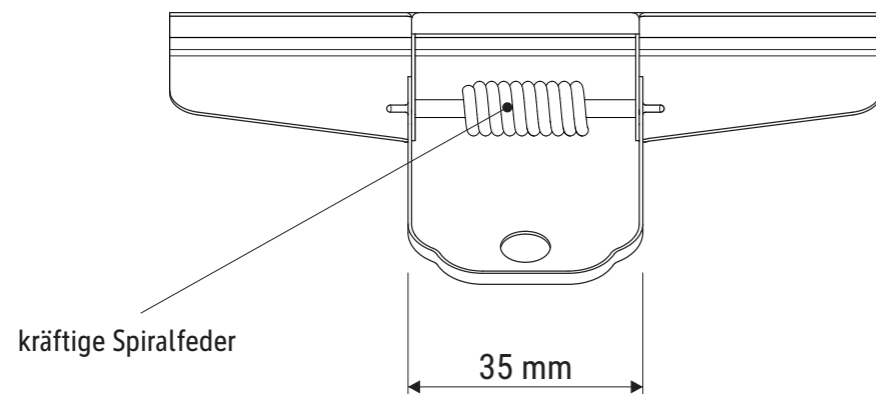
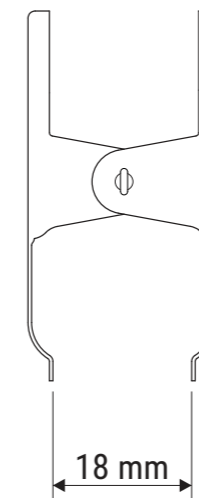
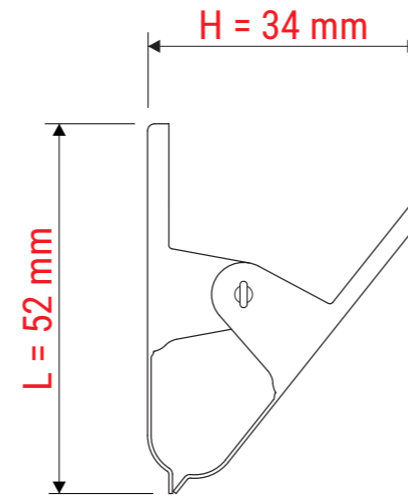
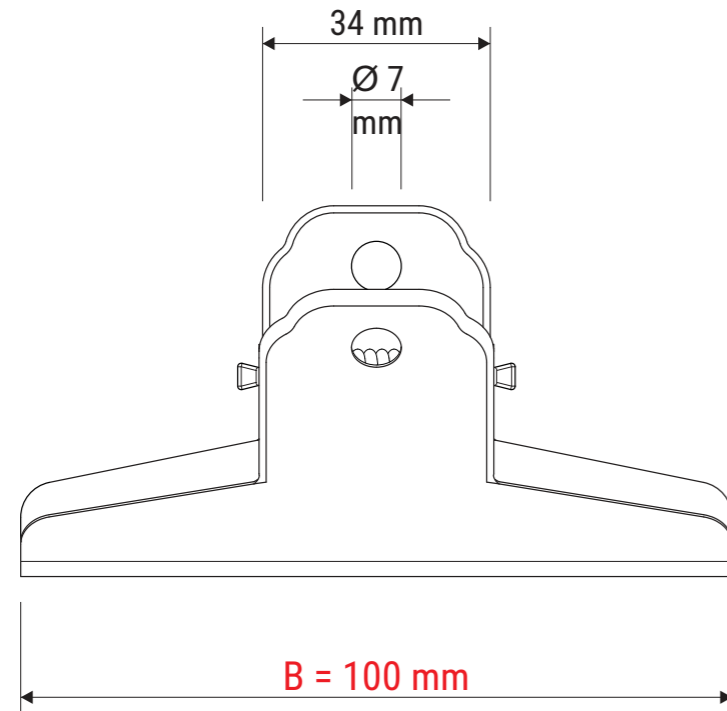
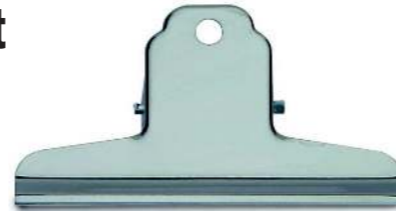
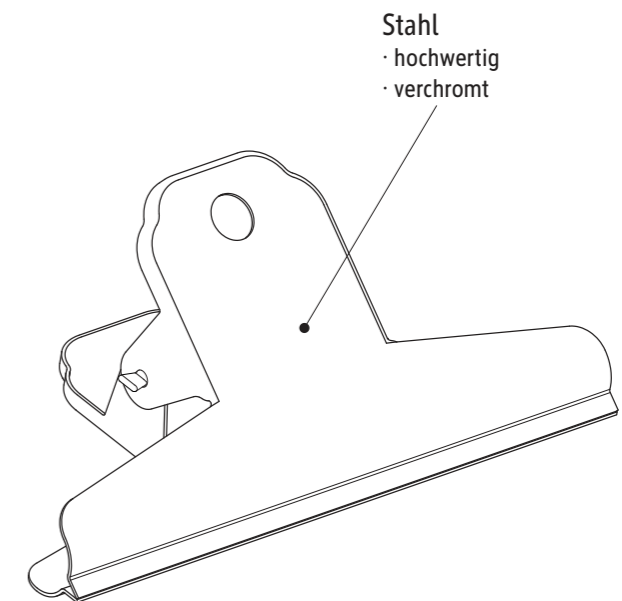


Technisches Datenblatt / Technical Datasheet

Art.-No. 20809



Klemmweite: max. 30 mm



Abmaße Produkt: L x B x H
 52 x 100 x 34 mm
 Gewicht kompl.: 0,030 kg

Verp. Abmaße: L x B x H (10 Stck. im Karton)
 147 x 145 x 43 mm
 Gewicht kompl.: 0,340 kg