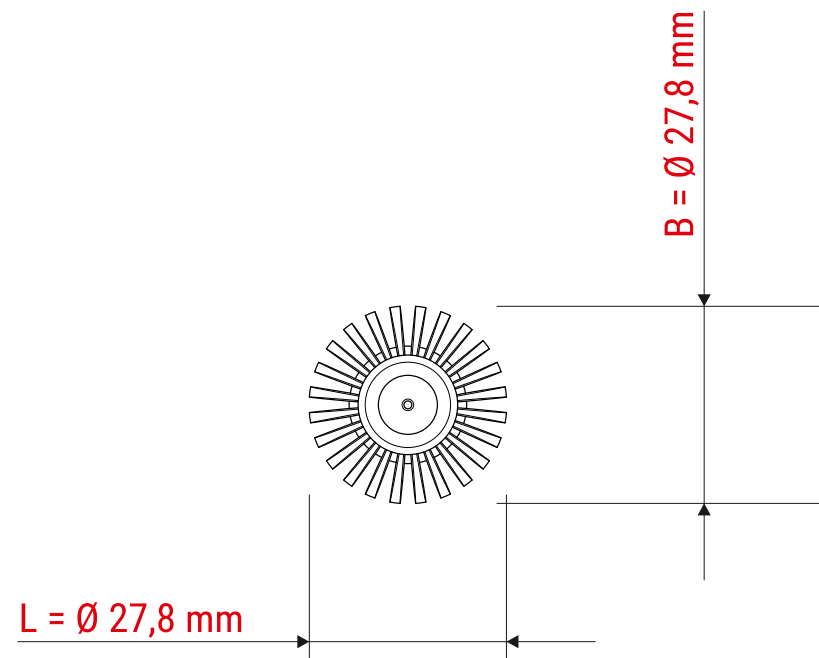
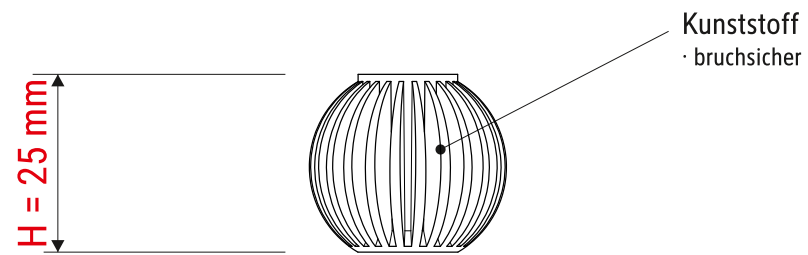


Technisches Datenblatt / Technical Datasheet

Art.-No. 32090

MAUL



Abmaße Produkt: L x B x H
27,8 x 27,8 x 25 mm
Gewicht: 0,0062 kg

Verp. Abmaße : L x B x H (10 Stck. in Folienbeutel)
180 x 130 x 28 mm
Gewicht kompl.: 0,065 kg