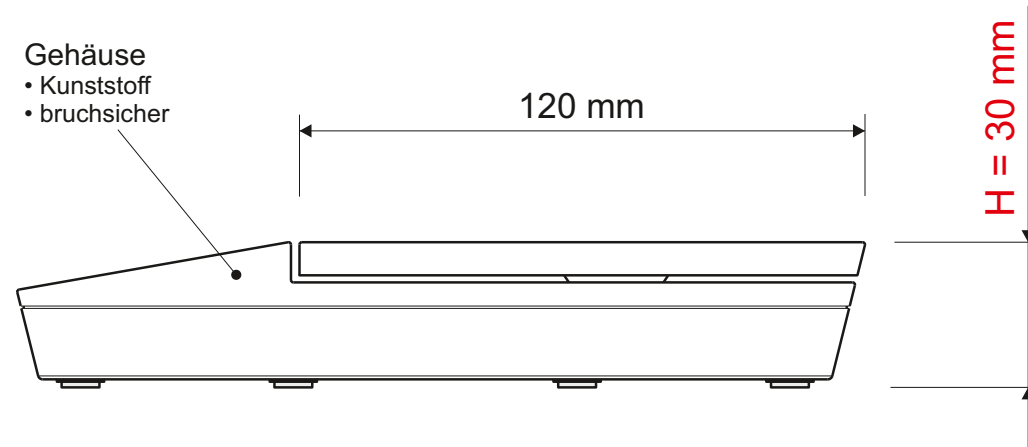
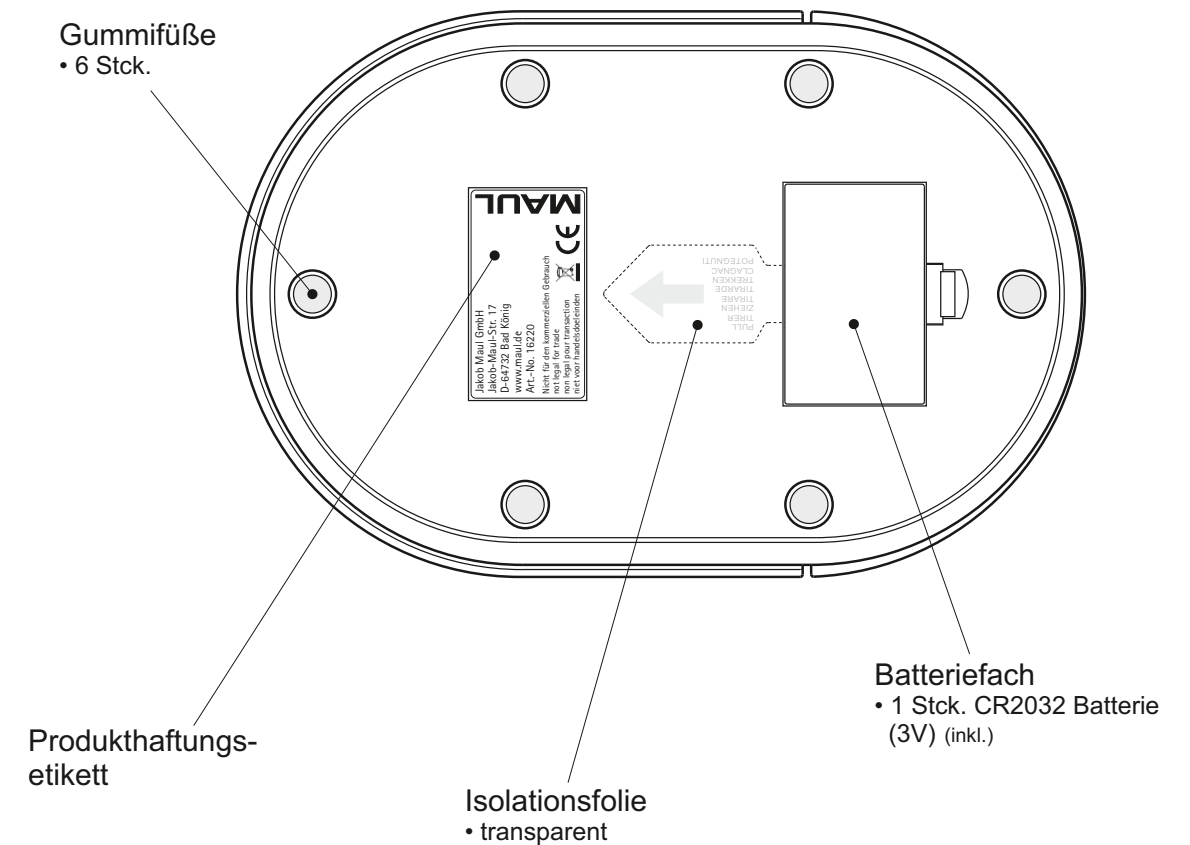
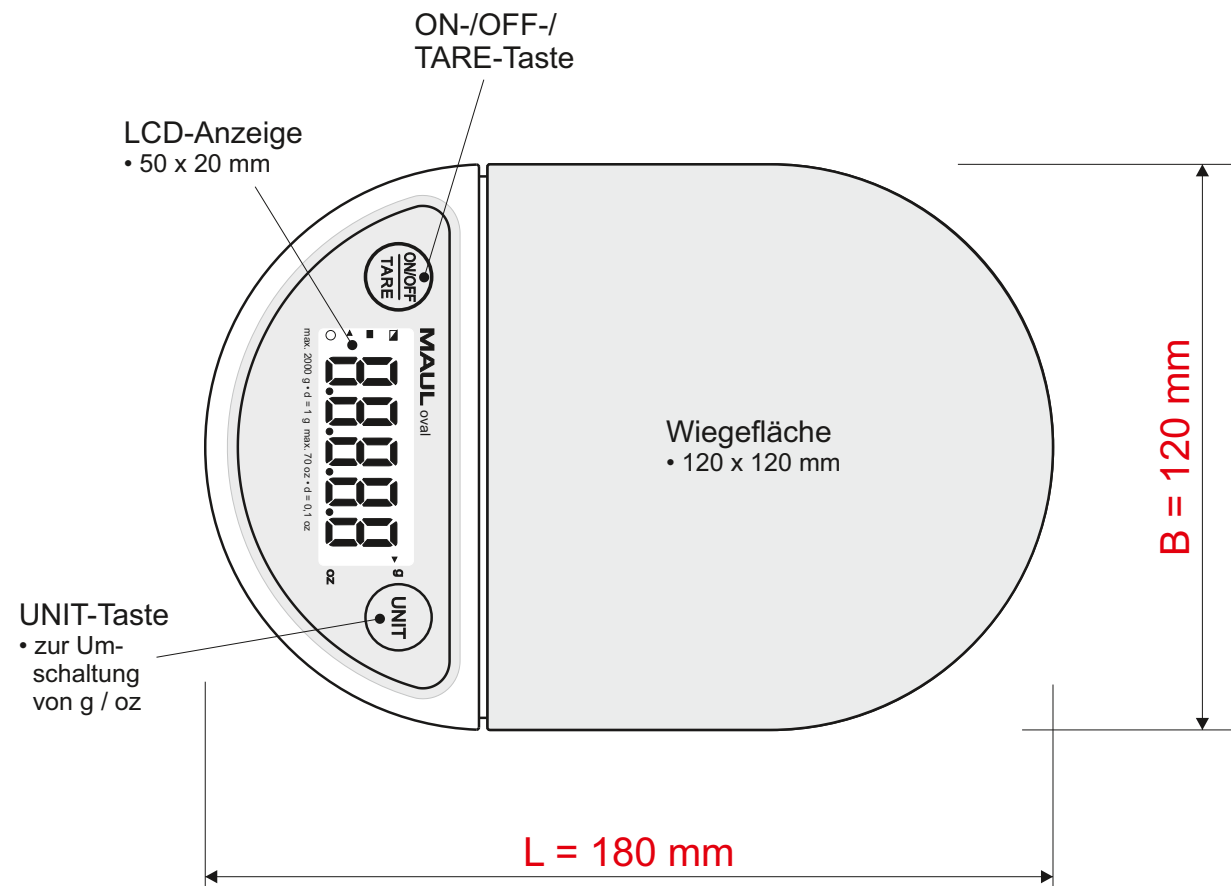


Technisches Datenblatt / Technical Datasheet

Art.-No. 16220



- Tragkraft 2000 g
- Teilung 0 - 2000 g d = 1 g / 0 - 70 oz d = 0,1 oz
- Mindestlast 2 g
- Benutzerkalibrierung möglich
- Abschaltautomatik
- automatische Nullstellung



AbmaÙe Produkt: **L x B x H**
180 x 120 x 30 mm
Gewicht kompl.: 0,189 kg

Verp. AbmaÙe : L x B x H
215 x 155 x 43 mm
Gewicht kompl.: 0,284 kg