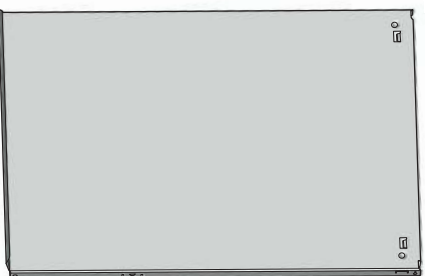








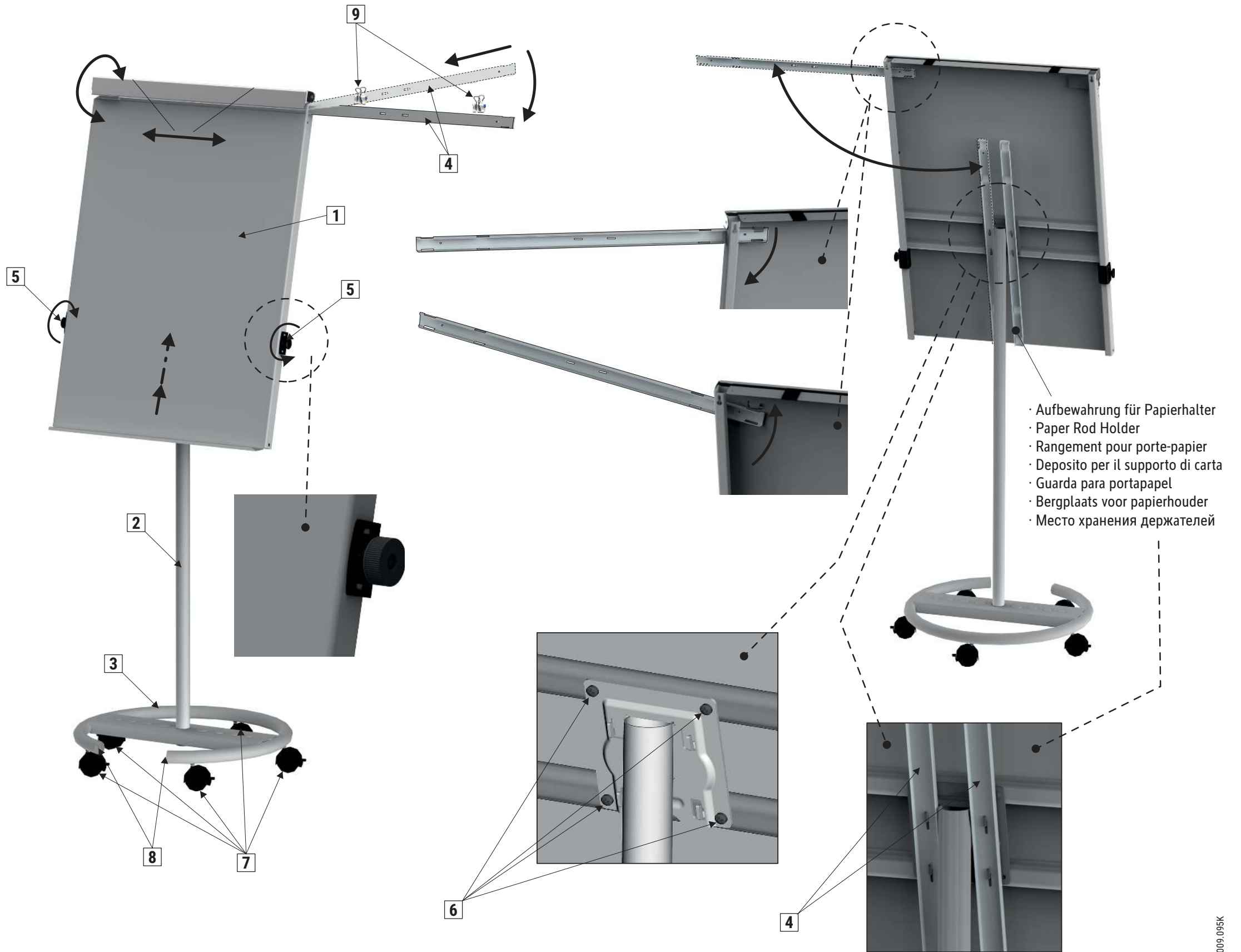


Flipchart MAULoffice, Rundfuß **637 50**
Flipchart MAULoffice, round base
Flipchart funktionell, mobil / Flipchart, functional, mobile **637 52**

- 1**  1 x
- 2**  1 x
- 3**  1 x
- 4**  2 x
- 5**  2 x
- 6**  4 x M5 x 10, PH2
- 7**  5 x
- 8**  2 x
- 9**  4 x



- Aufbewahrung für Papierhalter
- Paper Rod Holder
- Rangement pour porte-papier
- Deposito per il supporto di carta
- Guarda para portapapel
- Bergplaats voor papierhouder
- Место хранения держателей

Notice de conditionnement et d'élimination
Istruzioni di imballaggio e smaltimento
Опаковка и указание за извърляне



Garantiehinweis
Guarantee
Garantie

