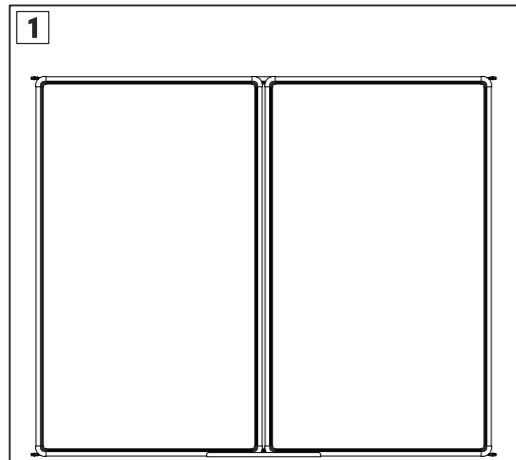
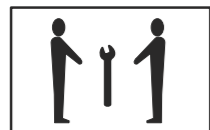
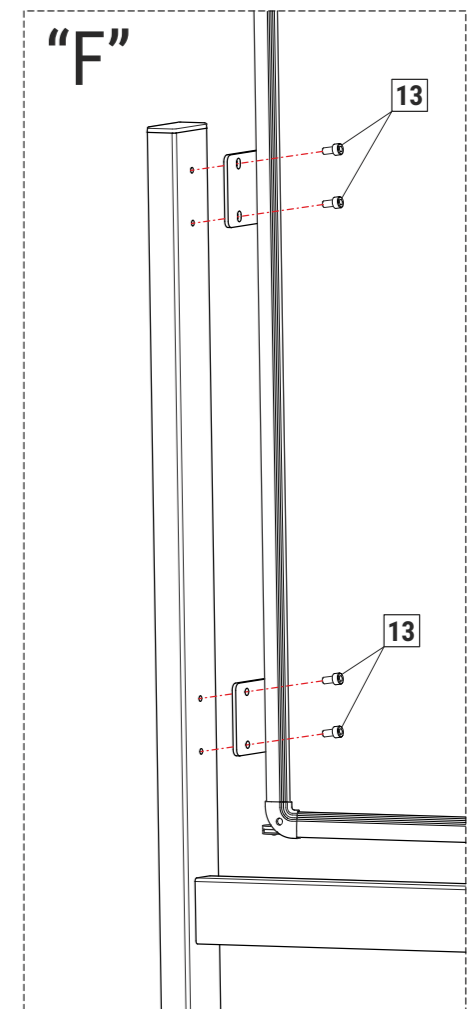
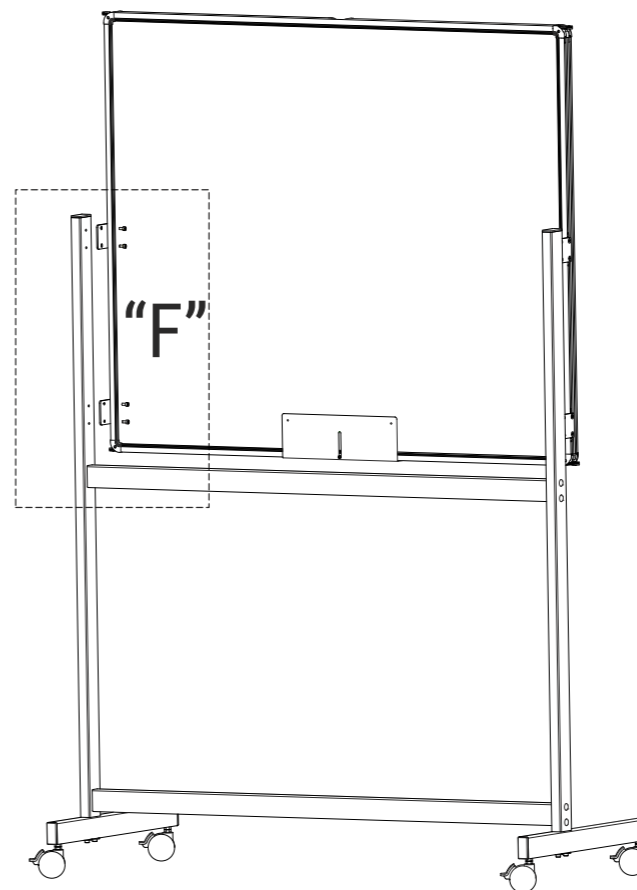
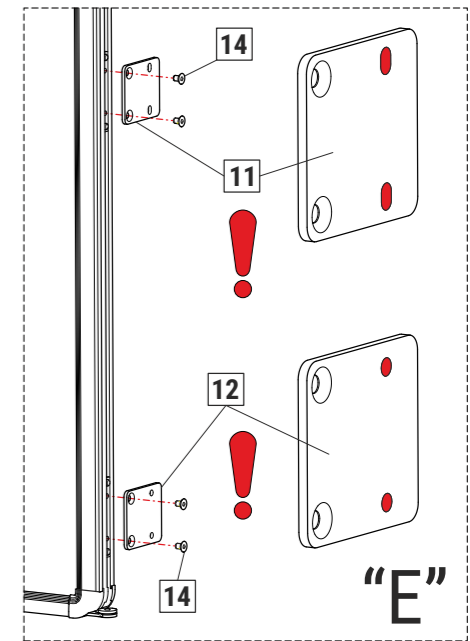
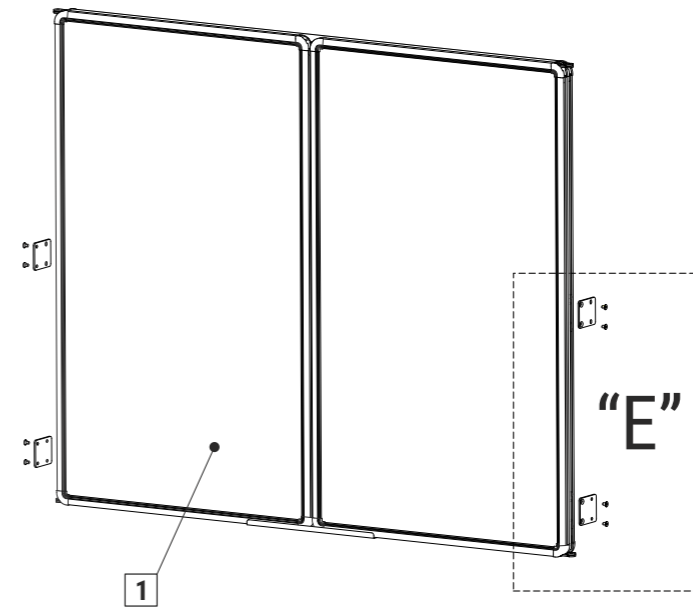
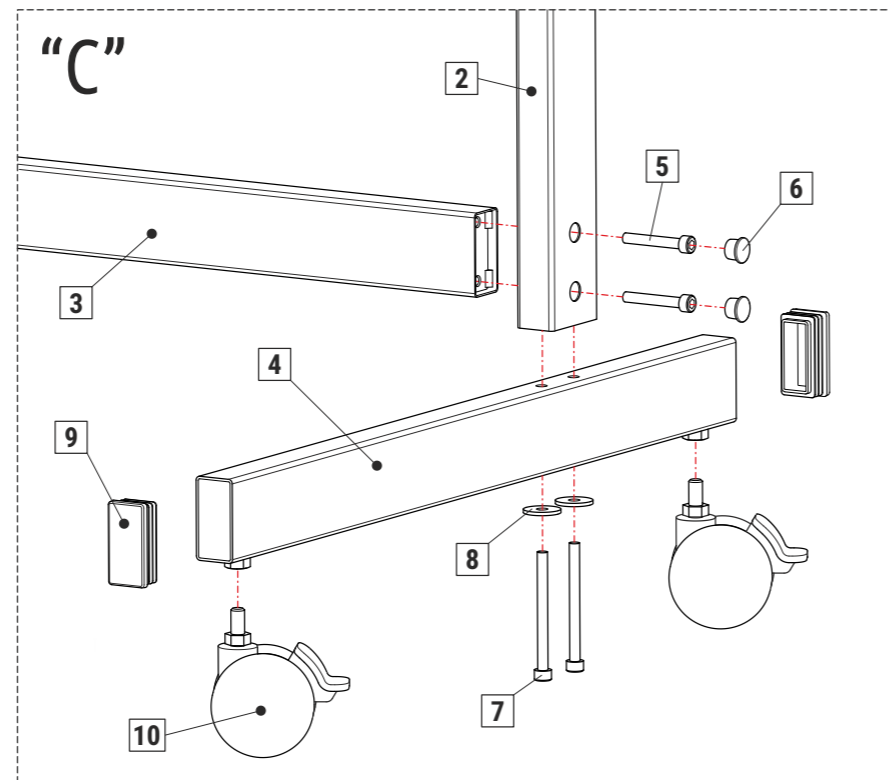
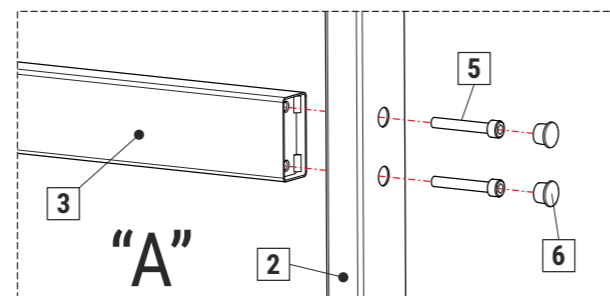
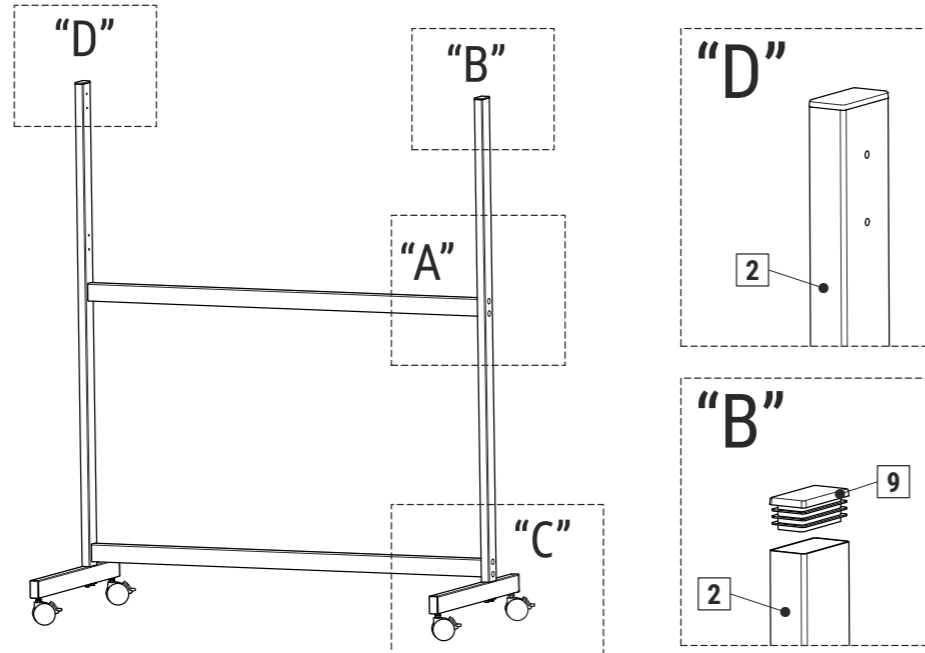


Mobile Whiteboard Klapptafel MAULstandard Mobile Whiteboard Folding Board MAULstandard

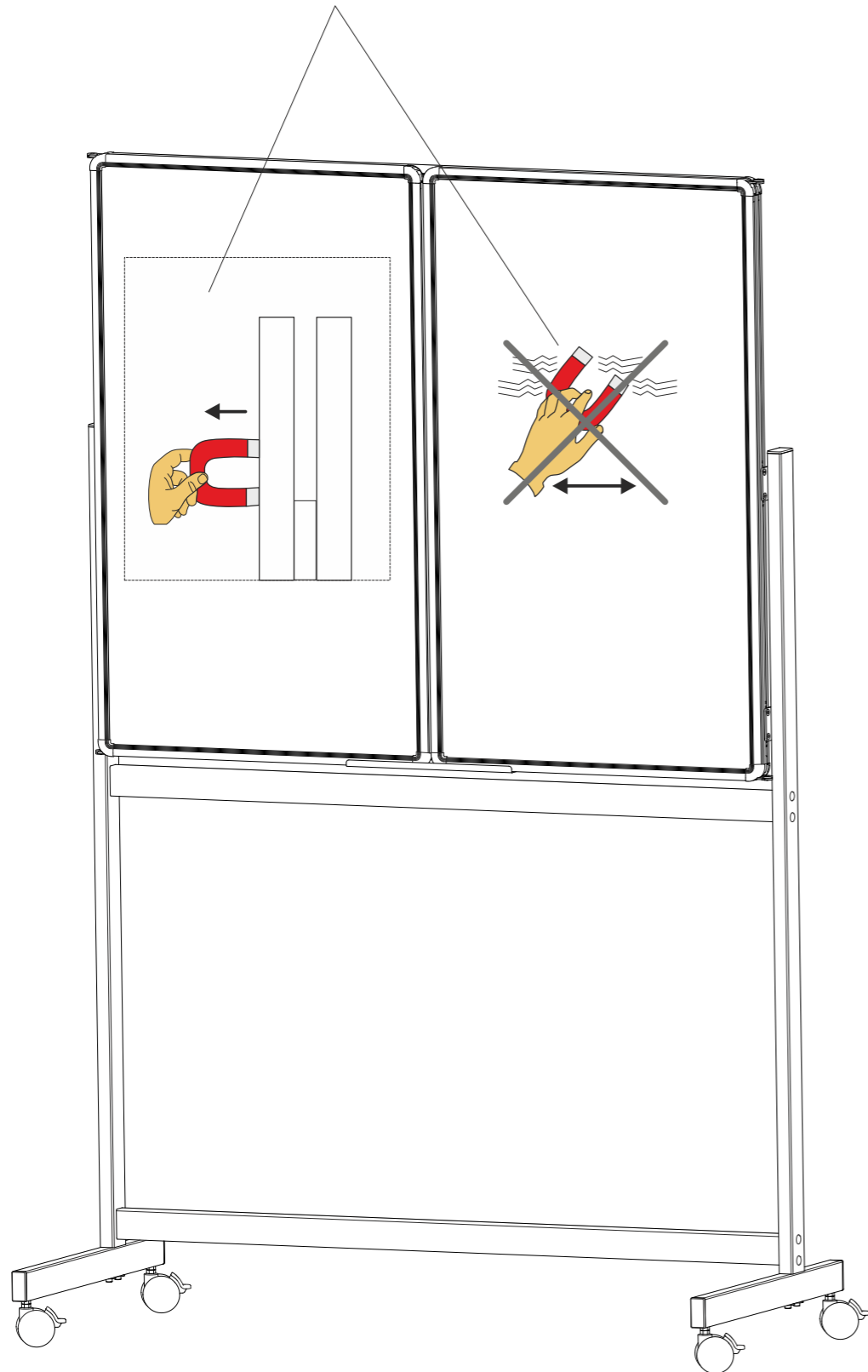
645 85, 645 86



- | | | | |
|-------------|------------|-----|-------------|
| 1 x | 2 | 3 | 4 |
| | | | |
| | | | 2 x |
| | | | 5 |
| | | | 8 x M6 x 40 |
| | | | 6 |
| 2 x | 2 x | 8 x | |
| 7 | 8 | 9 | |
| 4 x M6 x 70 | 4 x | 6 x | |
| 10 | 11 | 12 | |
| 4 x | 2 x | 2 x | |
| 13 | 14 | | |
| 8 x M5x10 | 8 x M5 x 8 | | |



Magnets are always to be pulled off and placed in the new position rather than slide on the surface!
Les aimants ne doivent pas être déplacés par glissement sur la surface mais détachés et repositionnés !
Magnete werden grundsätzlich auf der Oberfläche nicht verschoben, sondern abgehoben und wieder aufgesetzt!



Notice de conditionnement et d'élimination
Istruzioni di imballaggio e smaltimento
Опаковка и указание за изхвърляне



Garantiehinweis
Guarantee
Garantie

