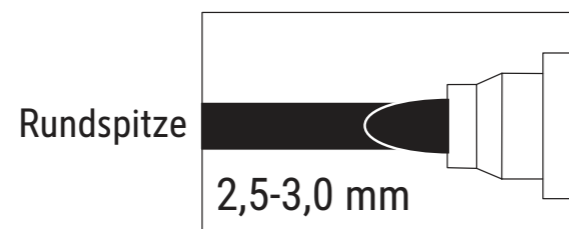
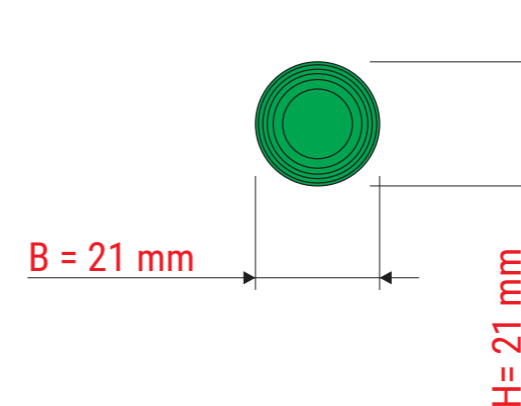


Technisches Datenblatt / Technical Datasheet

Art.-No. 63839



ungiftig · auf Wasserbasis
non-toxic · on water basis
non toxique · à base d'eau
не ядовито · на водной основе



- leuchtende Farben
- schnell trocknend
- schlägt nicht auf nachfolgende Seite durch

Produkt Abmaße: L x B x H
153 x 21 x 21 mm
Gewicht kompl.: 0,028 kg

Verp. Abmaße : L x B x H (4 Stck. im Karton mit Aufhängung)
156 x 110 x 22 mm
Gewicht kompl.: 0,127 kg