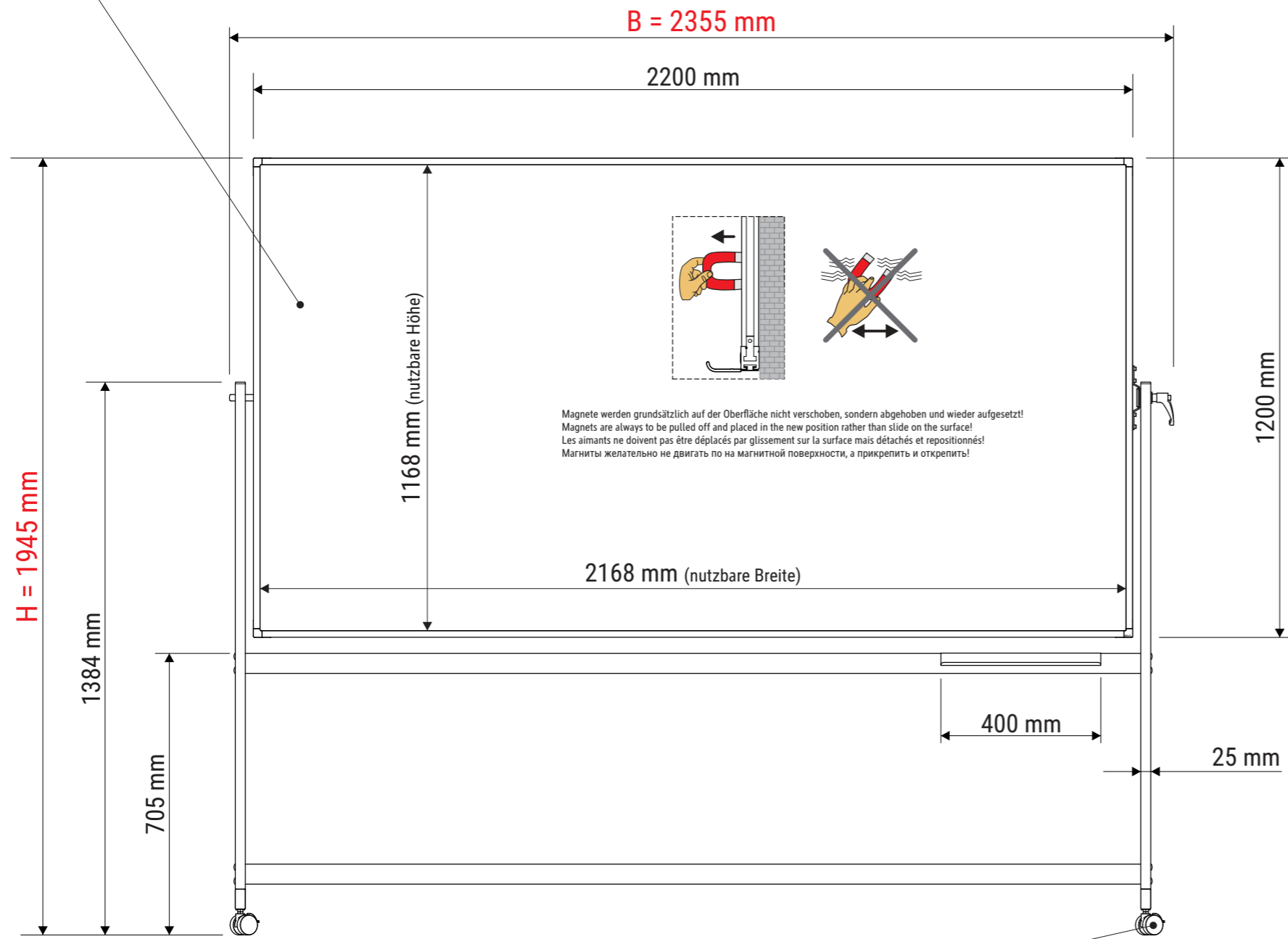


Technisches Datenblatt / Technical Datasheet

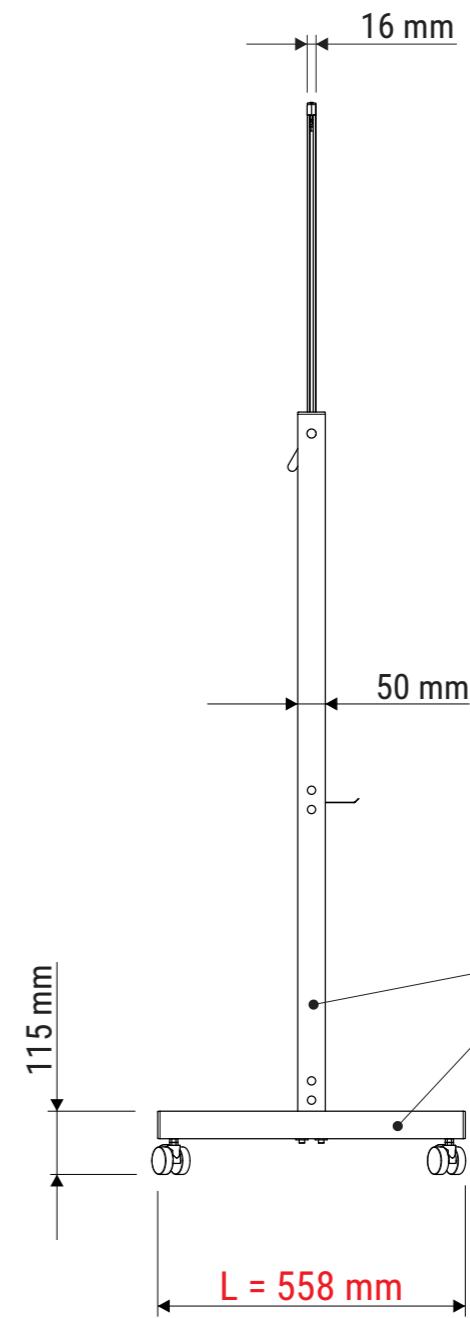
Art.-No. 64596



Arbeitsfläche:
· kunststoffbeschichtetes
Stahlblech



4 x Doppellaufrolle
mit Bremse Ø 50 mm
(als Ersatzteil lieferbar
Art.-Nr.: 6459390.100)



Abmaße Produkt: **L x B x H**
558 x 2355 x 1945 mm
Gewicht: 27,200 kg

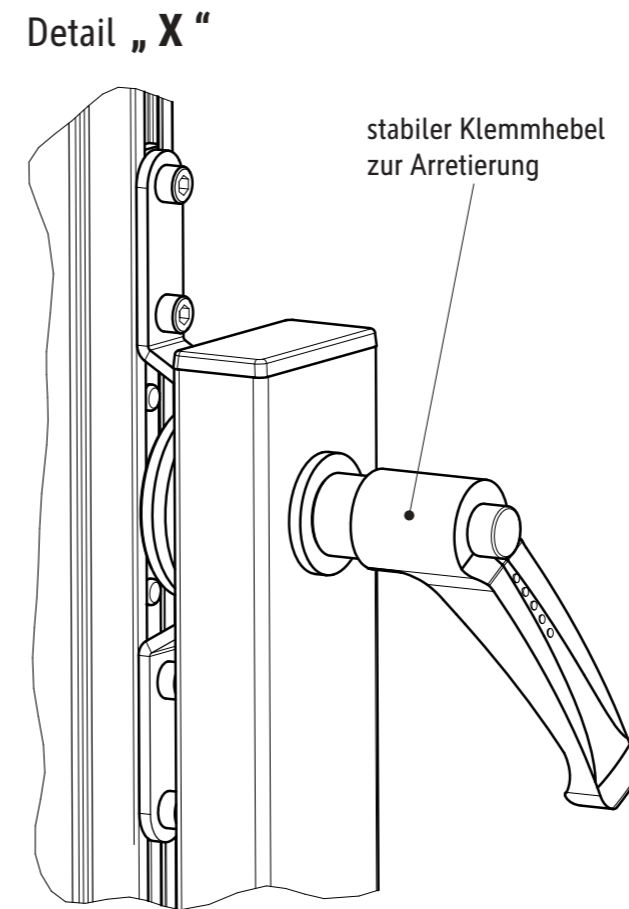
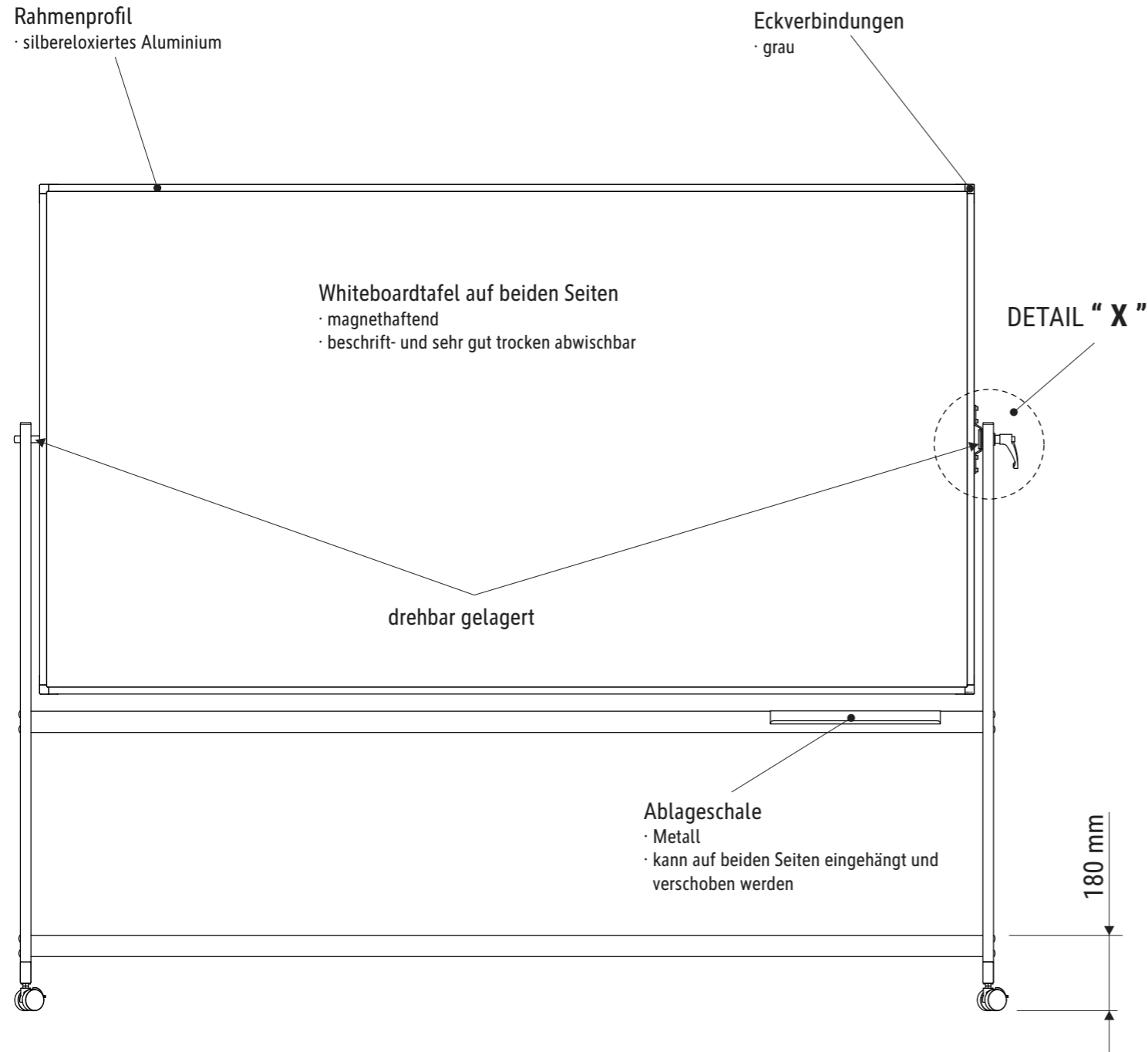
Verp. Abmaße : L x B x H
2360 x 1280 x 75 mm
Gewicht kompl.: 38,970 kg

Technisches Datenblatt / Technical Datasheet















Art.-No. 64596



- um 360° drehbar
- stufenlose Schrägstellung



Montagematerial:

- | | | |
|---|---|---|
| 
4 x | 
8 x | 
4 x
M5 x 8 |
| 
1 x
SW12 | 
1 x
SW4 | 
1 x
Ø 8,4 |
| 
1 x | 
1 x | 
1 x |
| 
4 x
M6 x 70 | 
8 x
M6 x 40 | 
4 x
Ø 6,3 |
| | 
1 x | 
1 x SW5 |

komplett als Ersatzteil lieferbar:
Art.-Nr.: 6459309.020