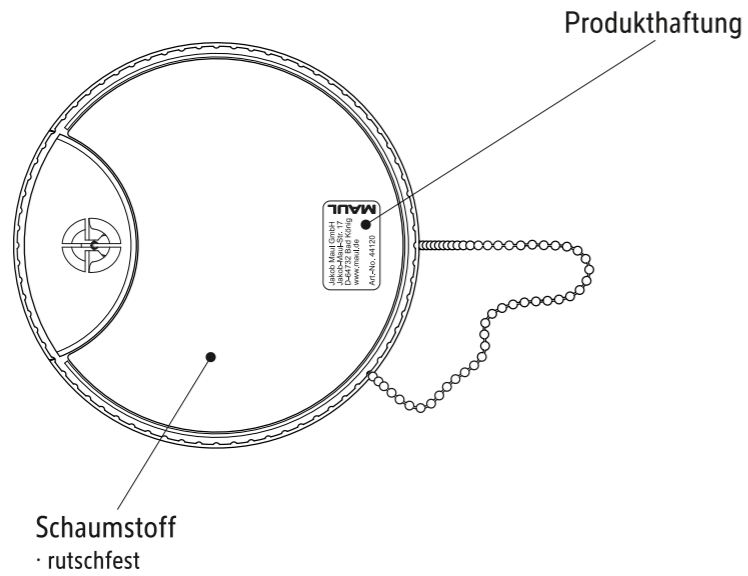


Technisches Datenblatt / Technical Datasheet

Art.-No. 44120

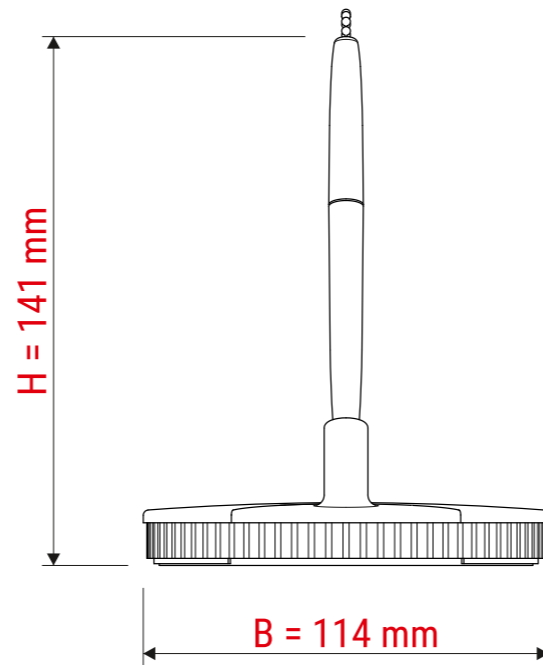
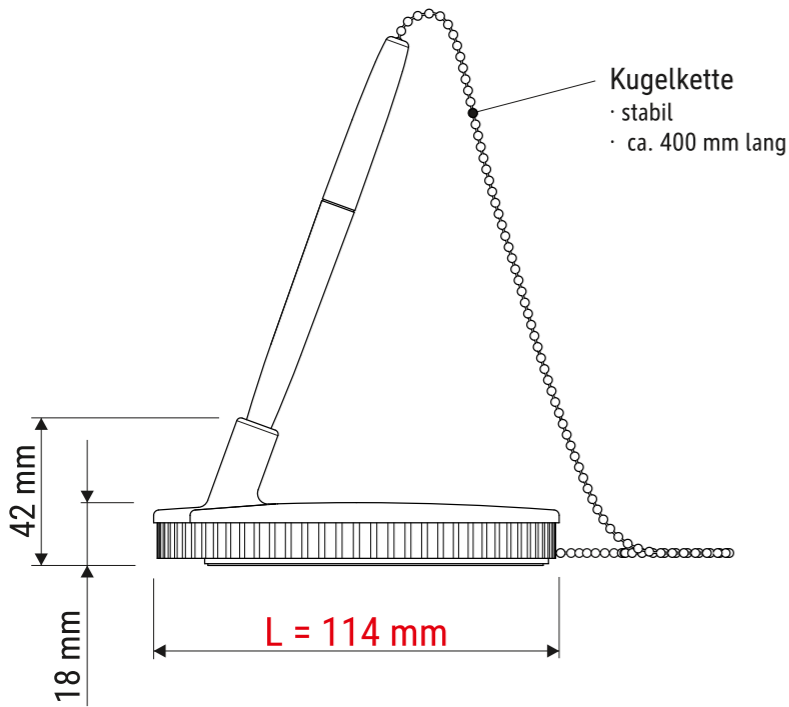
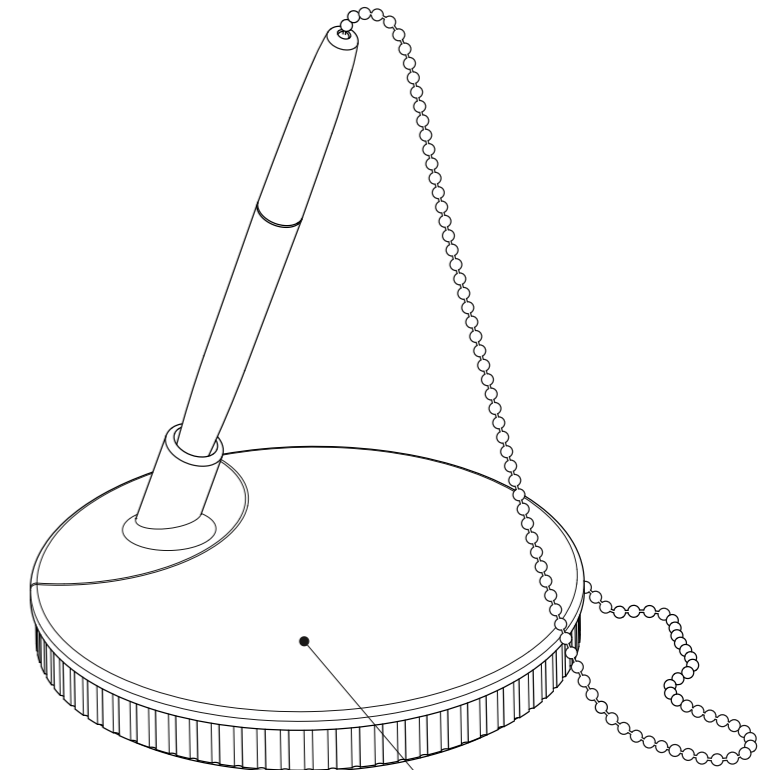


Ansicht von unten



Abmaße Produkt: **L x B x H**
 114 x 114 x 141 mm
 Gewicht: 0,185 kg

Verp. Abmaße : L x B x H (1 Stck. im Karton)
 120 x 117 x 44 mm
 Gewicht kompl.: 0,216 kg



Kulimine:
 · dokumentenecht
 · Minentyp A2
 · Schreibfarbe schwarz

Gehäuse:
 · Kunststoff

