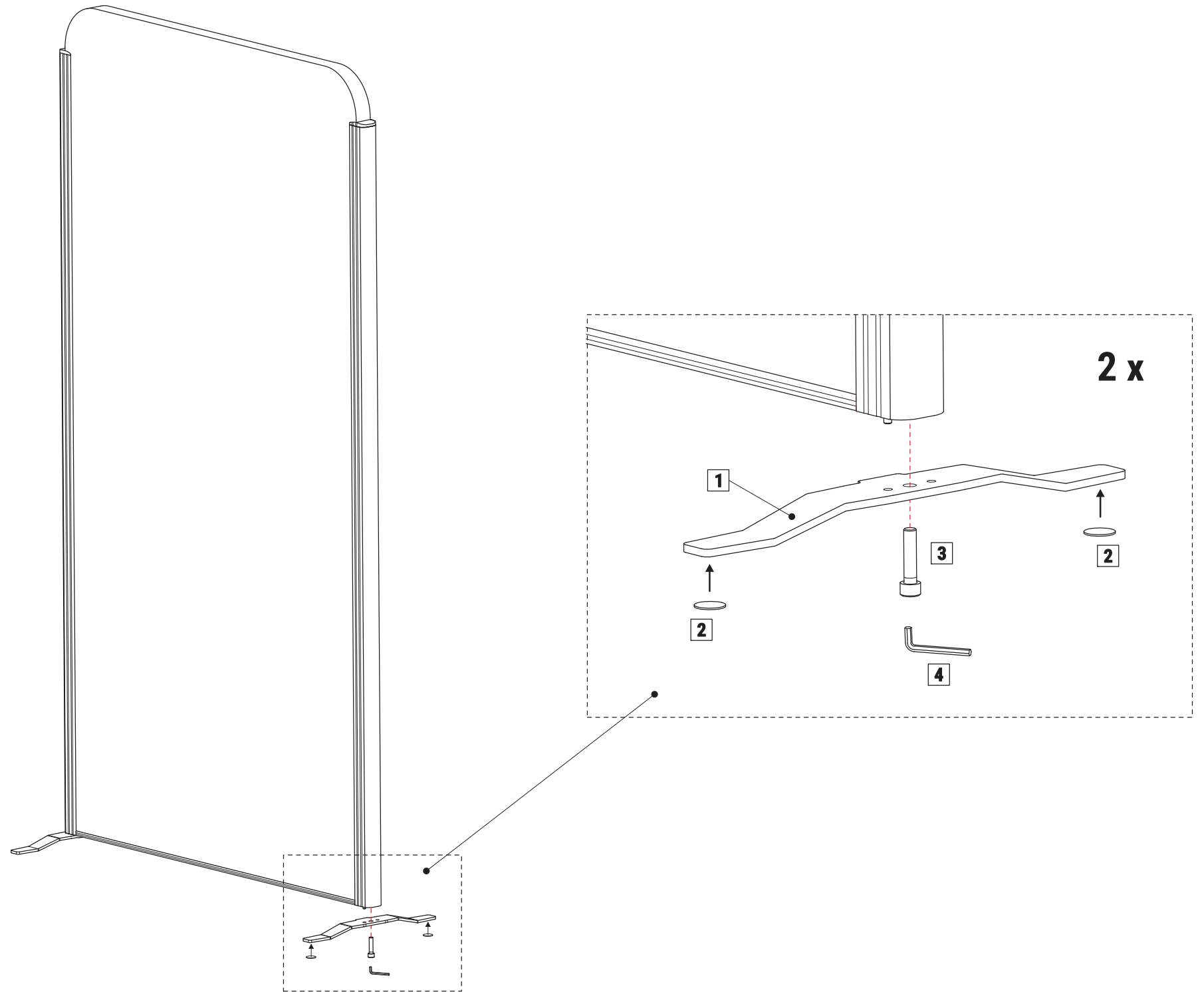
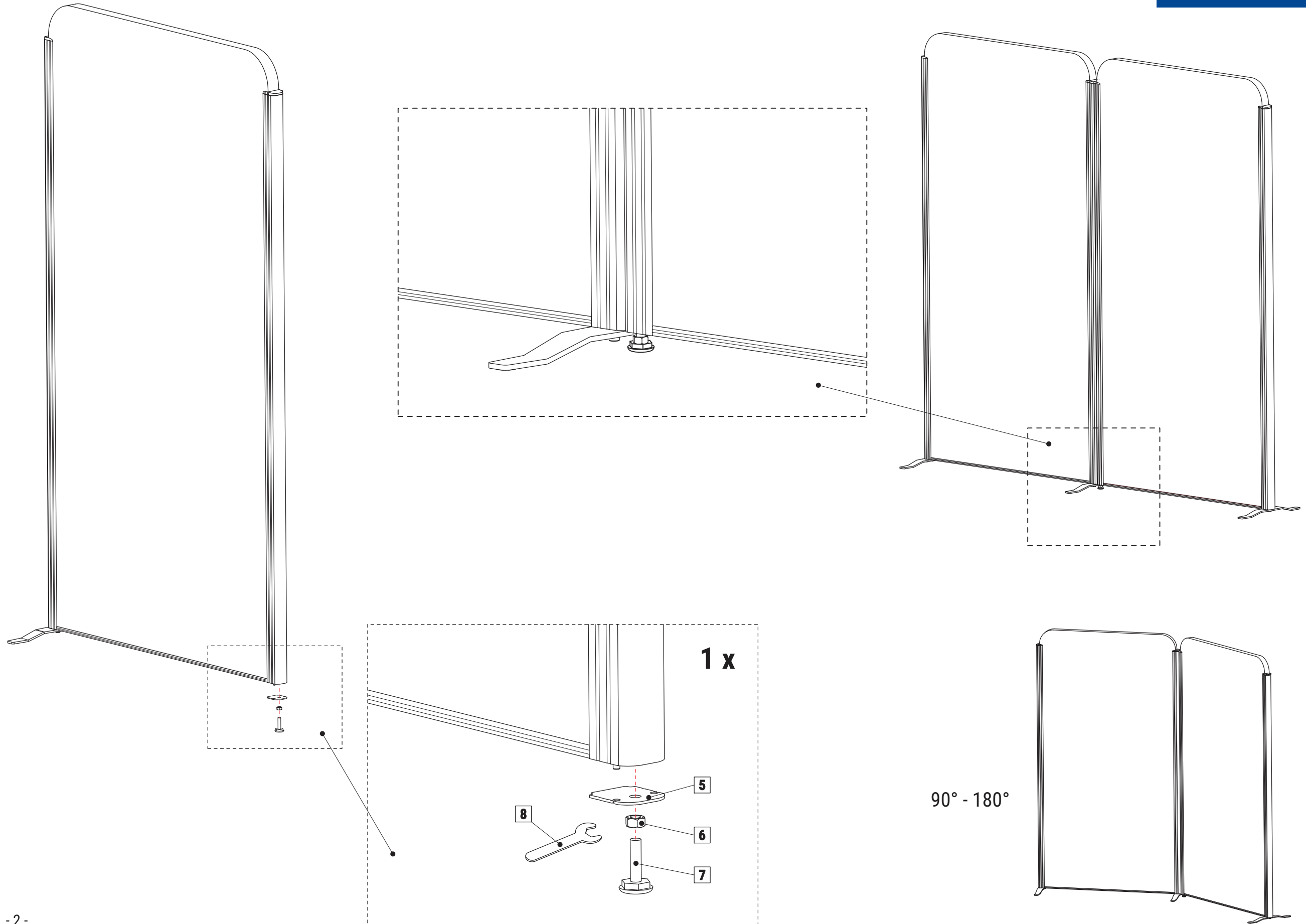
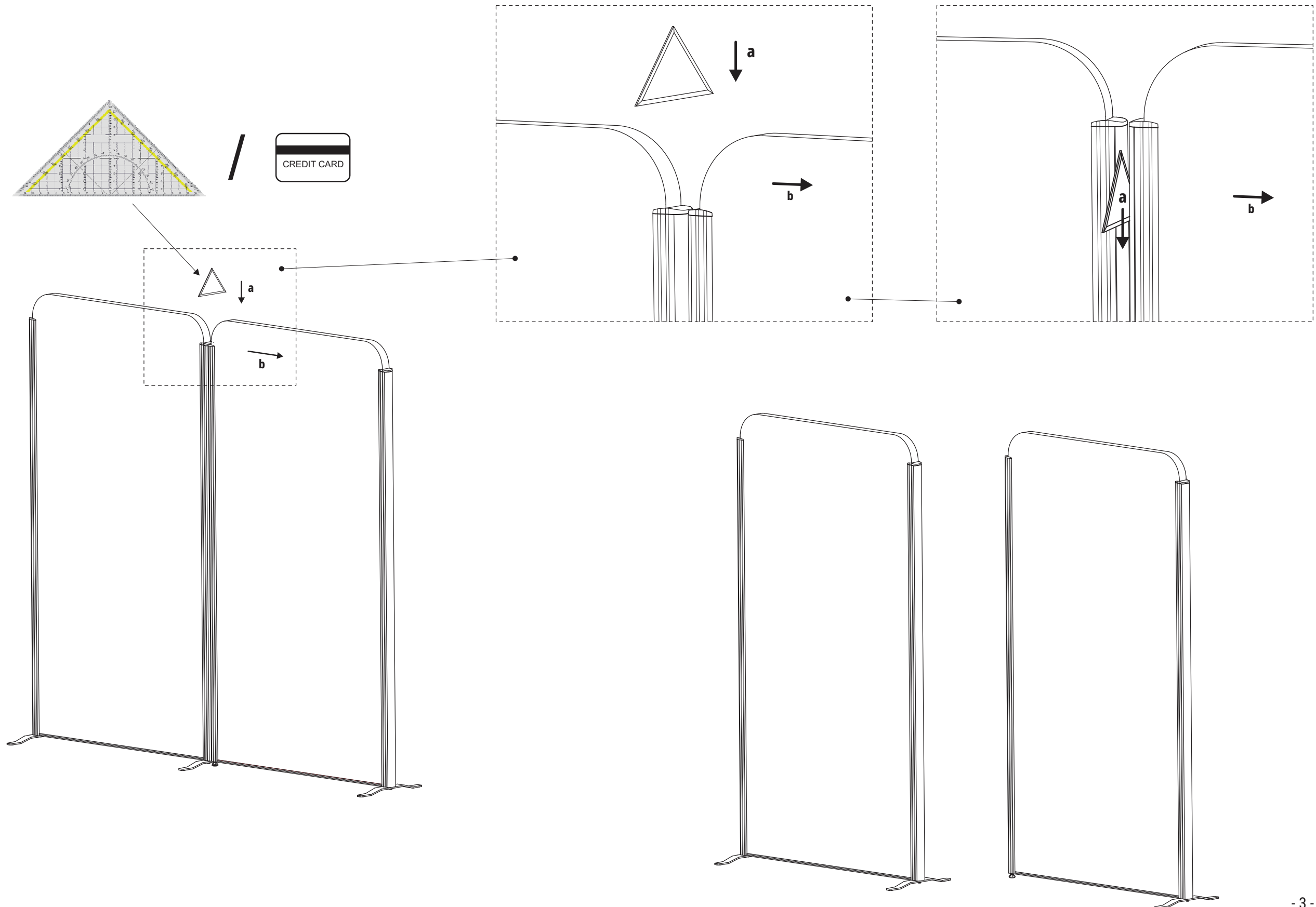


| | |
|--------------|--------------|
| 1 | |
| 2 x | |
| 2 | 3 |
| 4 x | 2 x M8 x 35 |
| 4 | |
| 1 x SW6 | |
| 5 | 6 |
| 1 x | 1 x |
| 7 | 8 |
| 1 x | 1 x SW13 |







Notice de conditionnement et d'élimination
Istruzioni di imballaggio e smaltimento
Опаковка и указание за изхвърляне



Garantiehinweis
Guarantee
Garantie

