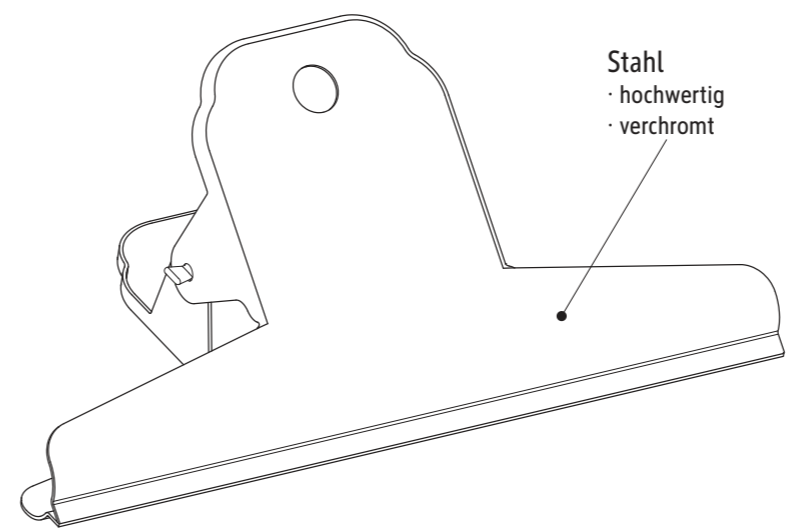
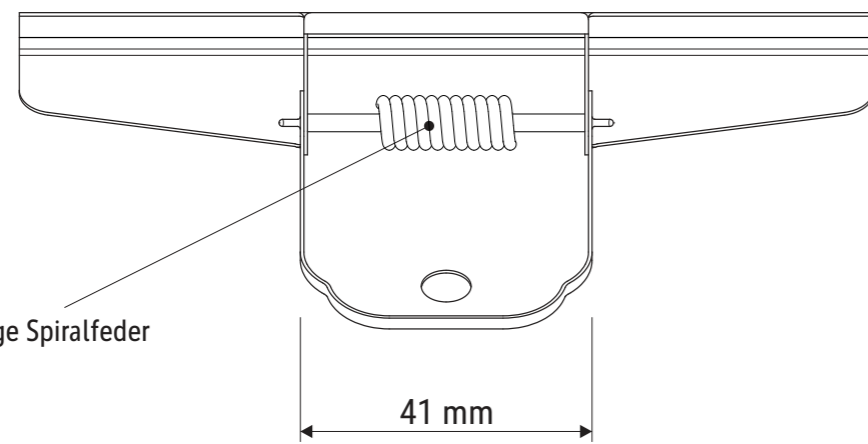
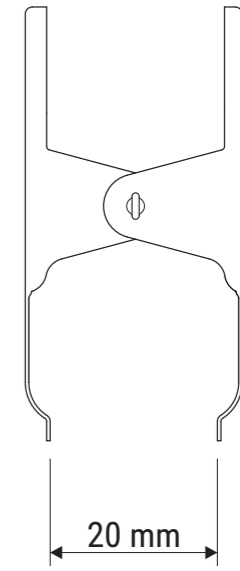
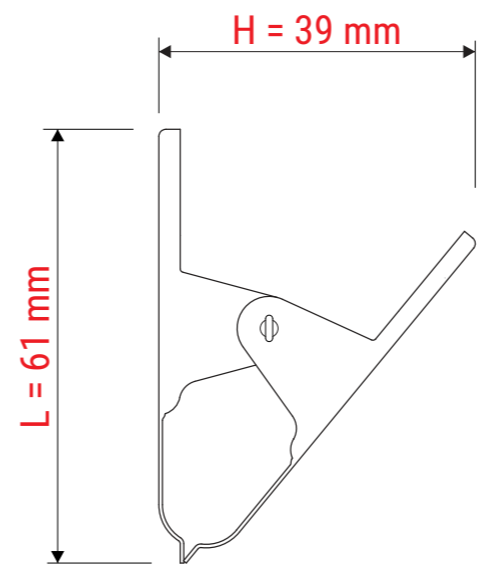
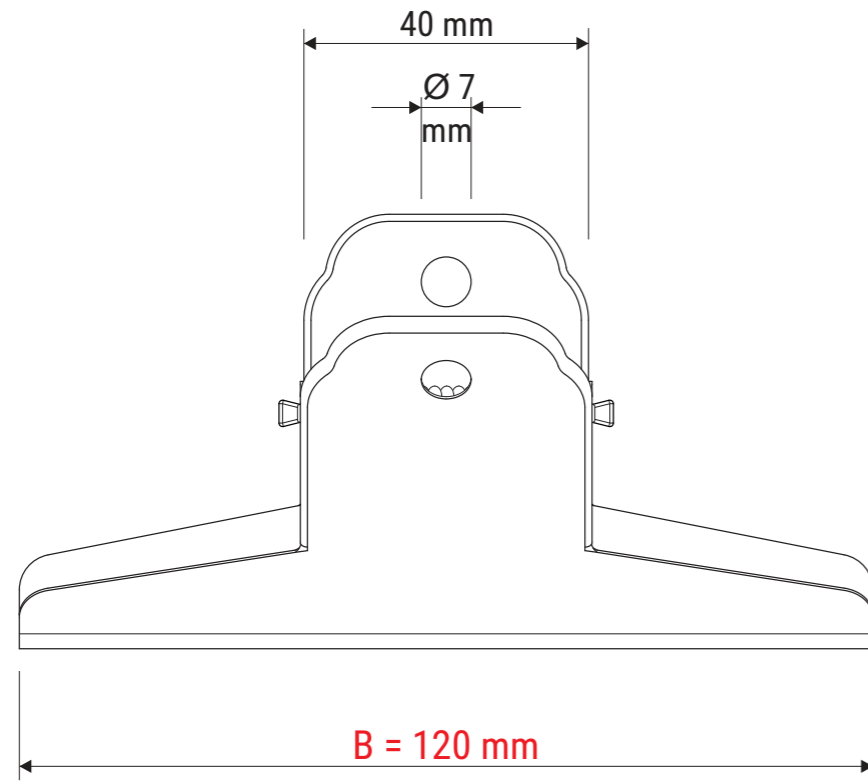
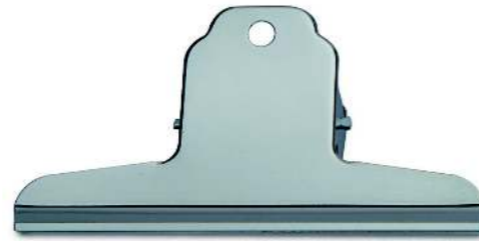


Technisches Datenblatt / Technical Datasheet

Art.-No. 20812



Klemmweite: max. 30 mm

Abmaße Produkt: **L x B x H**
61 x 120 x 39 mm
Gewicht kompl.: 0,039 kg

Verp. Abmaße: L x B x H (10 Stck. im Karton)
170 x 145 x 58 mm
Gewicht kompl.: 0,439 kg