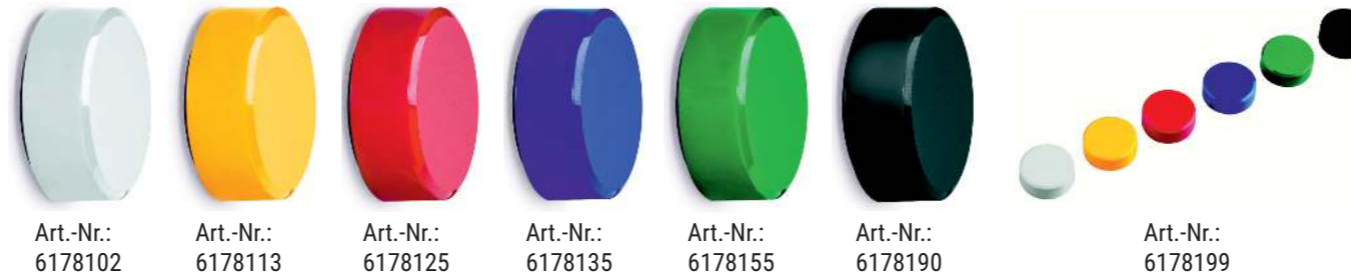


# Technisches Datenblatt / Technical Datasheet

## Art.-No. 61781



Art.-Nr.:  
6178102

Art.-Nr.:  
6178113

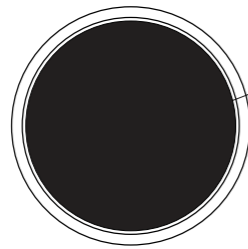
Art.-Nr.:  
6178125

Art.-Nr.:  
6178135

Art.-Nr.:  
6178155

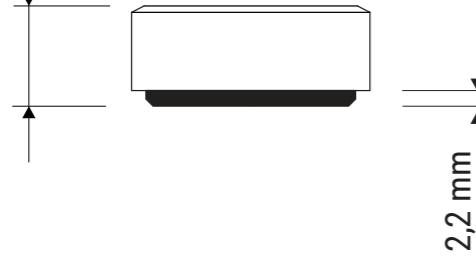
Art.-Nr.:  
6178190

Art.-Nr.:  
6178199

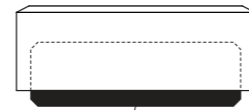


**Ferrit-Magnet:**  
 · Ø 30 x 9 mm  
 · sauber im Kunststoffgehäuse verklebt  
 · Unterseite lackiert

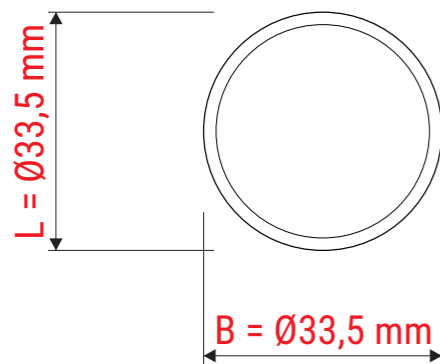
H = 14 mm



2,2 mm

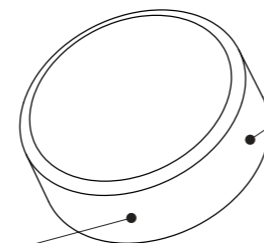


Ferrit-Magnet



L = Ø33,5 mm

B = Ø33,5 mm



**Facetterand:**  
 · hochglanzpoliert  
 · Oberfläche leicht erodiert

**Gehäuse:**  
 · aus bruchsicherem Kunststoff



Art.-Nr.: 6178199:  
 · 20 Stck. auf einer Blechtafel mit Eurolochung zum Aufhängen  
 · 3 x rot; 4 x weiß; 4 x blau; 4 x gelb; 3 x grün; 2 x schwarz

Haftkraft: 2 kg

Abmaße Produkt: L x B x H  
 33,5 x 33,5 x 14 mm  
 Gewicht: 0,033 kg

Verp. Abmaße : L x B x H (20 Stck. auf einer Blechtafel)  
 200 x 85 x 29 mm  
 Gewicht kompl.: 0,733 kg