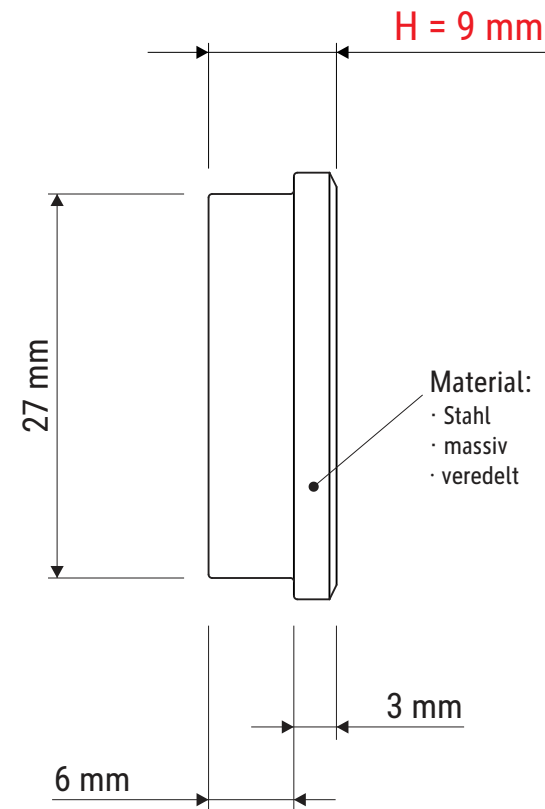
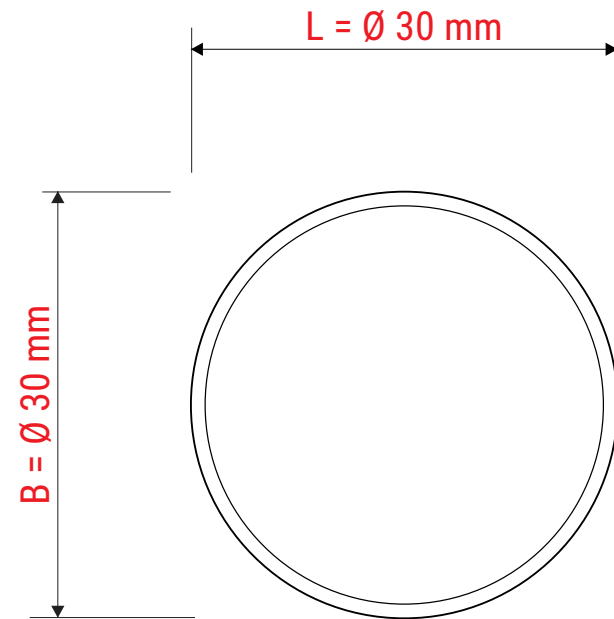
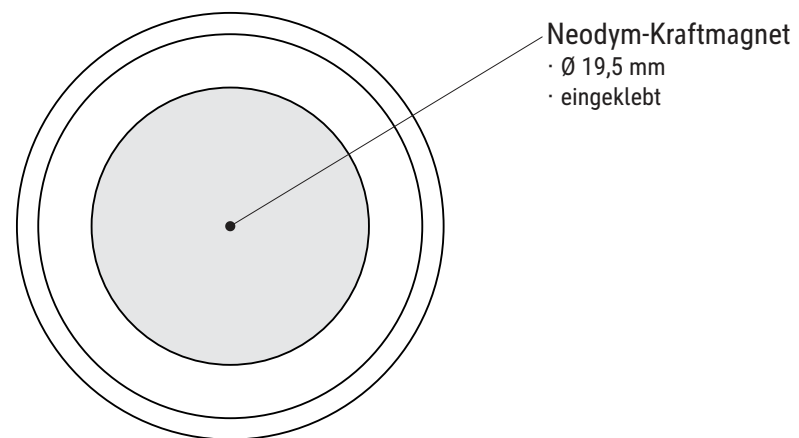


Technisches Datenblatt / Technical Datasheet

Art.-No. 61710



Material:
· Stahl
· massiv
· veredelt



Haftkraft: 21 kg

Abmaße Produkt: **L x B x H**
30 x 30 x 9 mm
Gewicht: 0,042 kg

Verp. Abmaße : L x B x H (1 Stck. im Karton)
92 x 85 x 32 mm
Gewicht kompl.: 0,066 kg