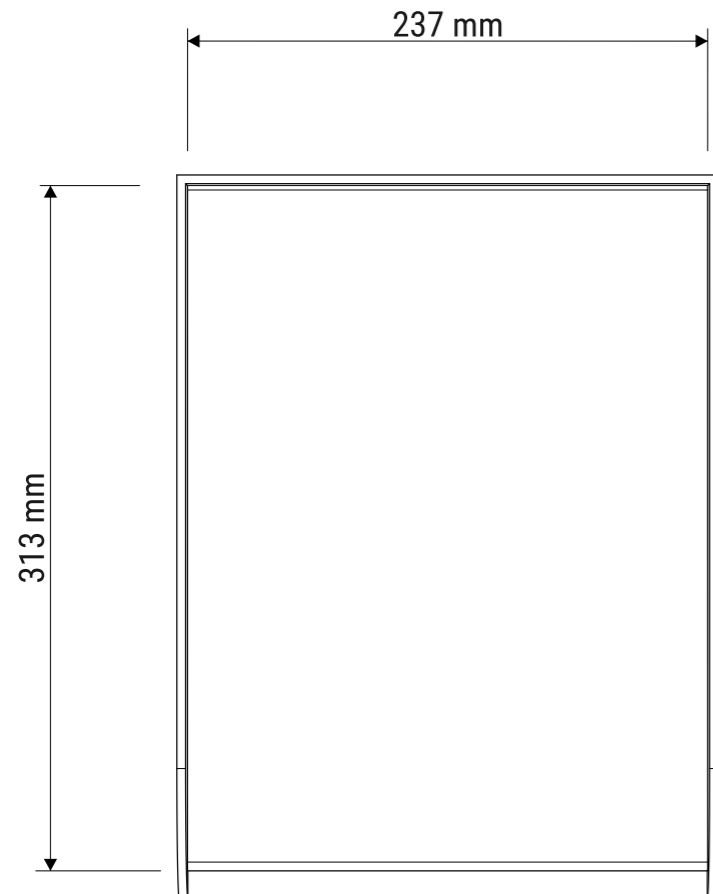
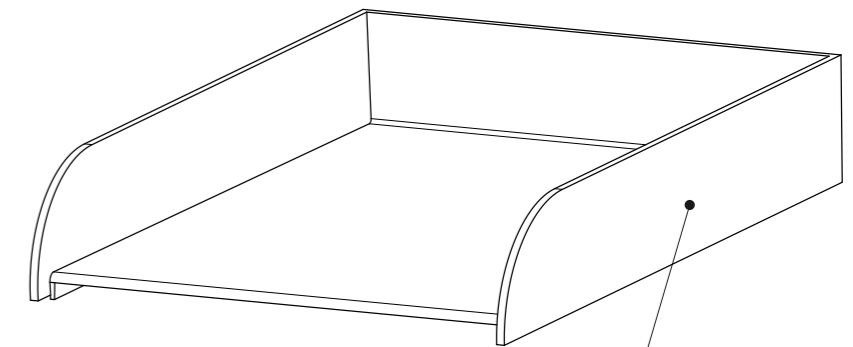
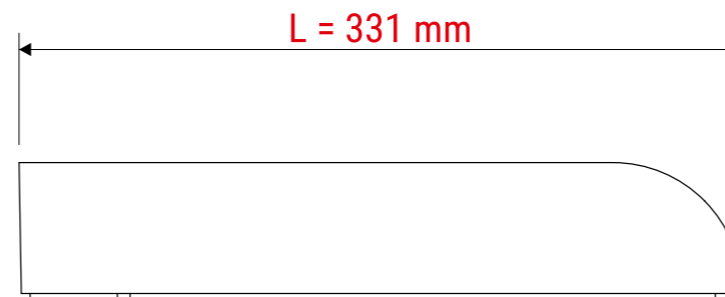
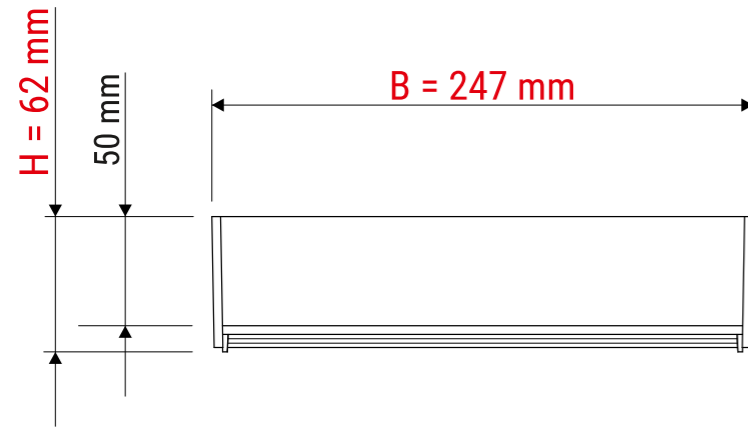


Technisches Datenblatt / Technical Datasheet

Art.-No. 19501



Abmaße Produkt: **L x B x H**
331 x 247 x 62 mm
Gewicht kompl.: 0,634 kg

Verp. Abmaße : L x B x H
337 x 255 x 70 mm
Gewicht kompl.: 0,773 kg

- Materialstärke: 4 mm
- stapelbar mit Arretierung: vertikal oder treppenförmig

