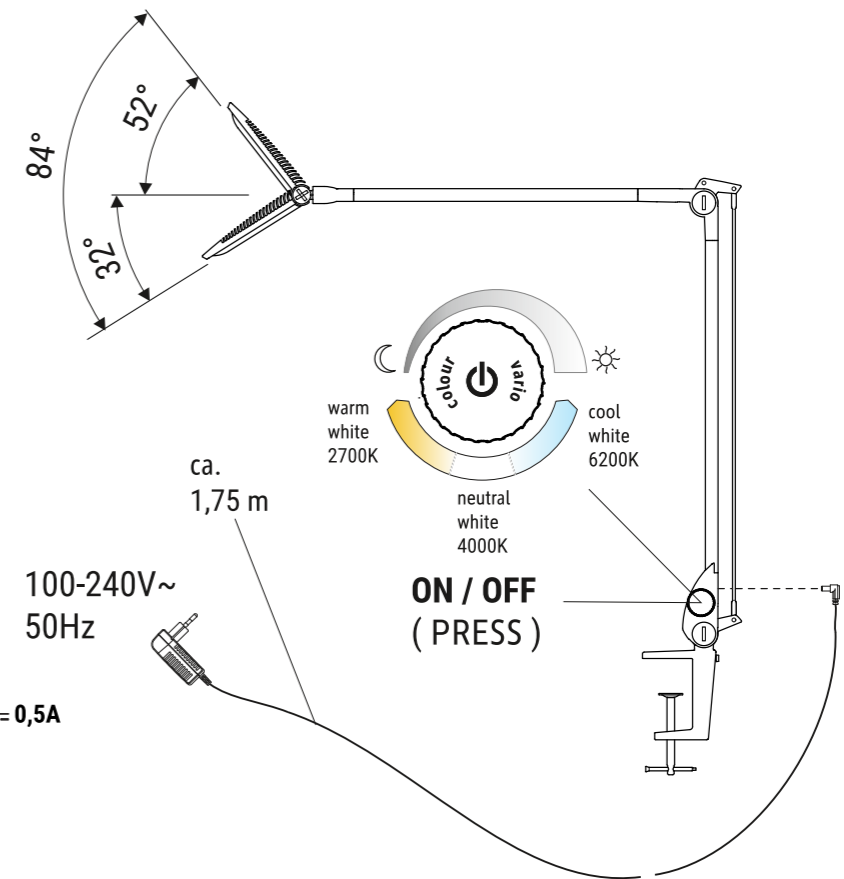
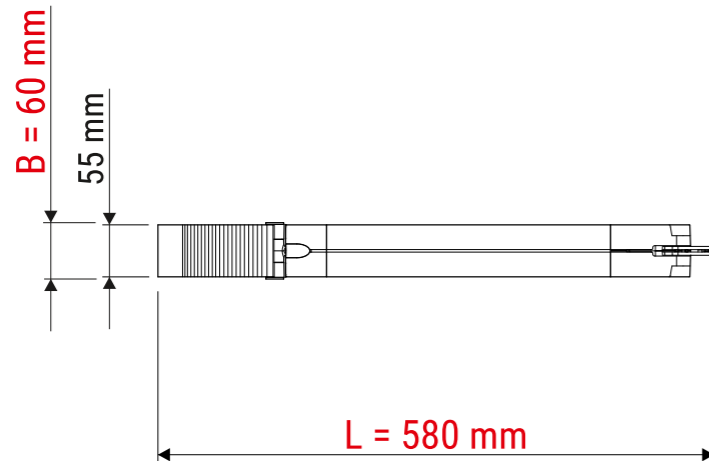
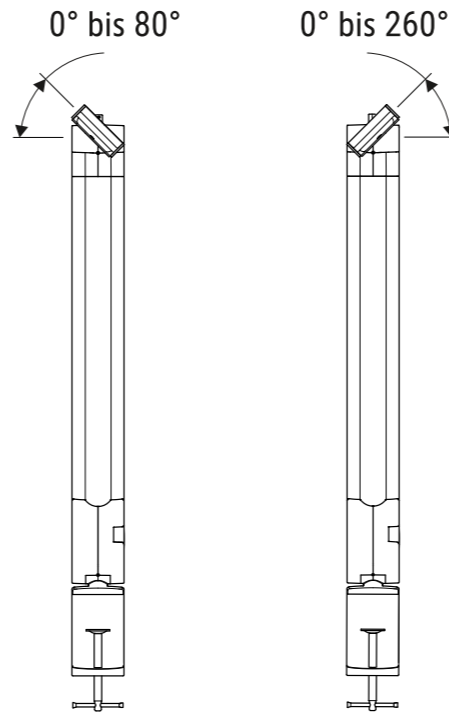
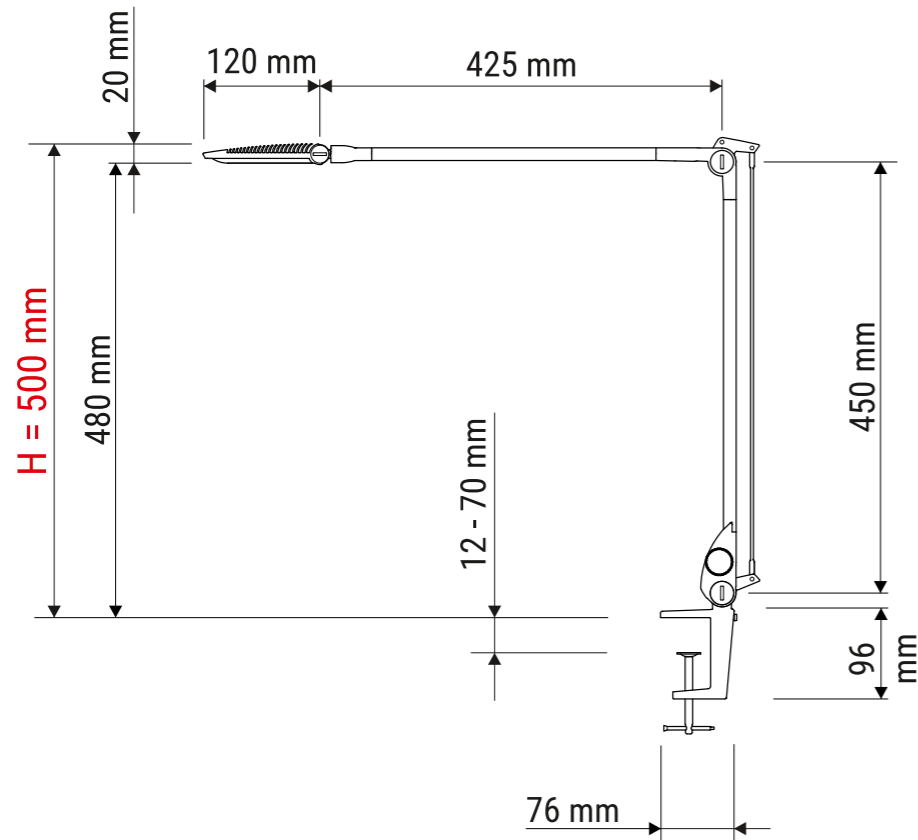
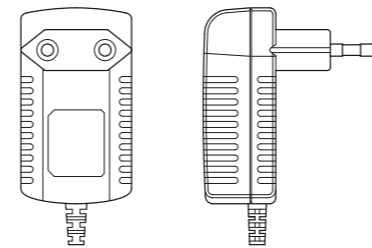


Technisches Datenblatt / Technical Datasheet

Art.-No. 82066



CEE 7/16



ca. 1,75 m
100-240V~
50Hz
24V --- 0,5A

Abmaße Produkt: **L x B x H**
580 x 60 x 500 mm
(Arme waagrecht + senkrecht 90° zueinander)
Gewicht: 0,847 kg

Verp. Abmaße : L x B x H
915 x 285 x 78 mm
Gewicht kompl.: 1,962 kg

