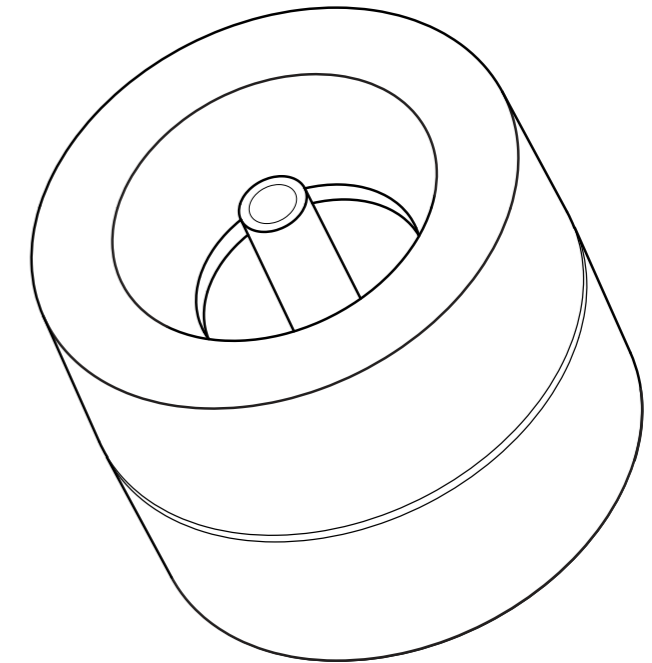
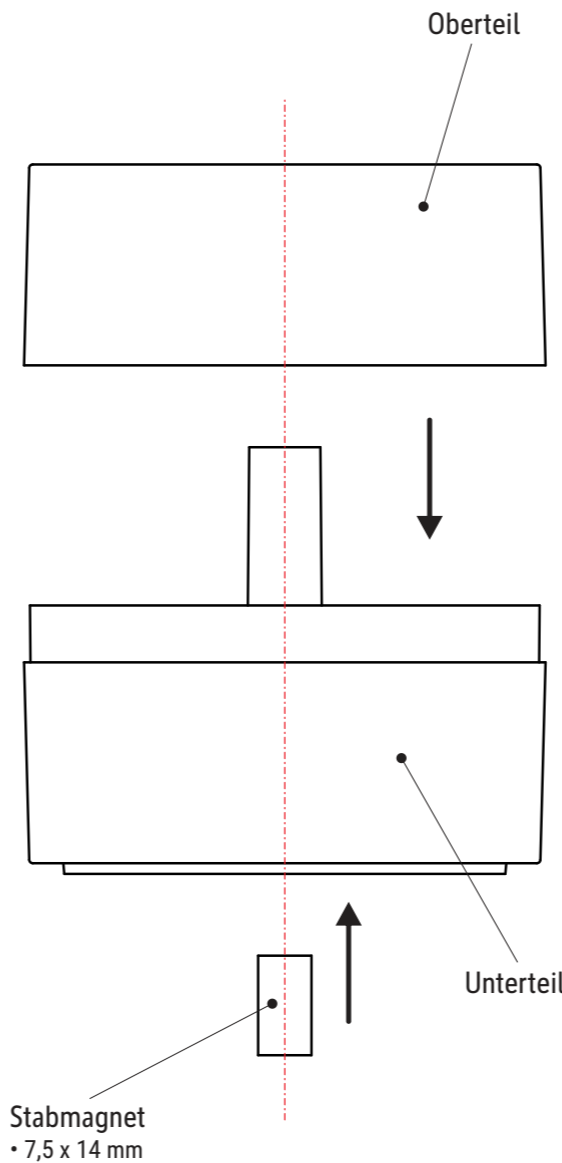
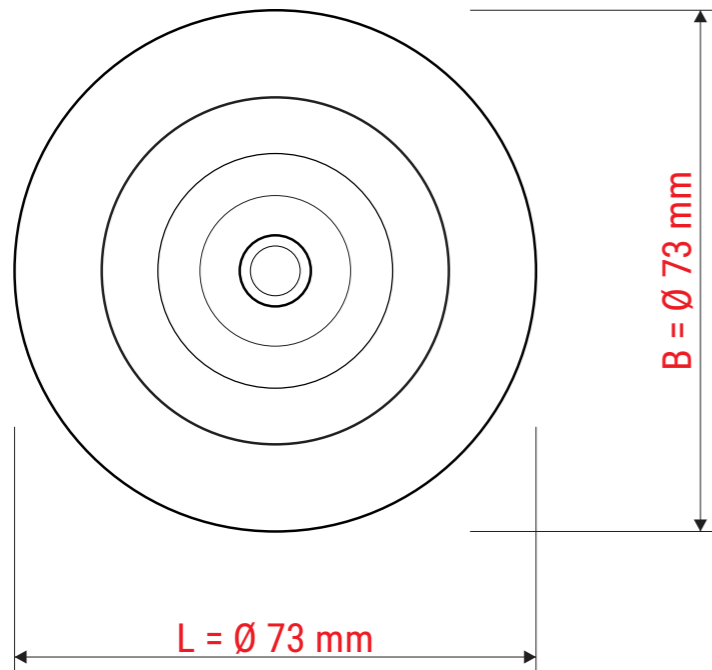
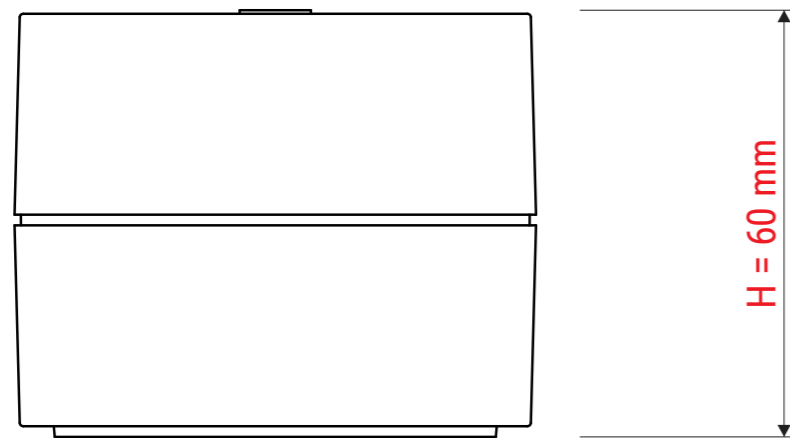


Technisches Datenblatt / Technical Datasheet

Art.-No. 30124.ECO



- greener@work: Zu über 90% aus recyceltem Kunststoff (Post Consumer Material)
- nachhaltig und sozial verträglich gefertigt
- Oberfläche matt

Zubehör (inkl.):



- 12 Stck. (farbig sortiert)
- Breite 13 mm
- Klemmweite 4 mm

Abmaße Produkt: L x B x H (1 Stck.)
73 x 73 x 60 mm
Gewicht kompl.: 0,059 kg

Verp. Abmaße : L x B x H
75 x 75 x 81 mm
Gewicht kompl.: 0,077 kg