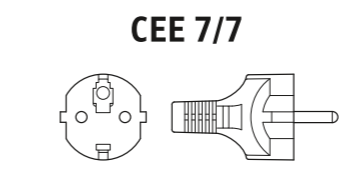
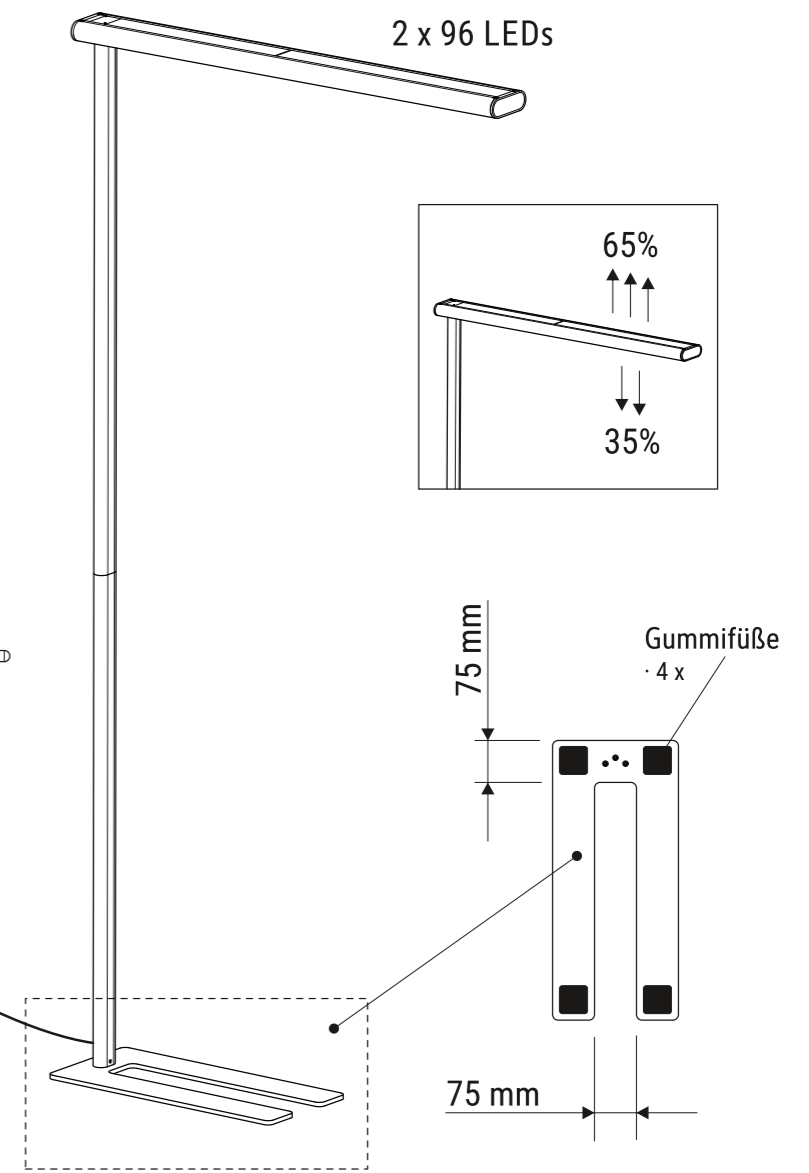
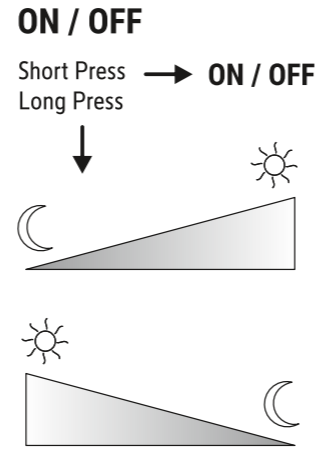
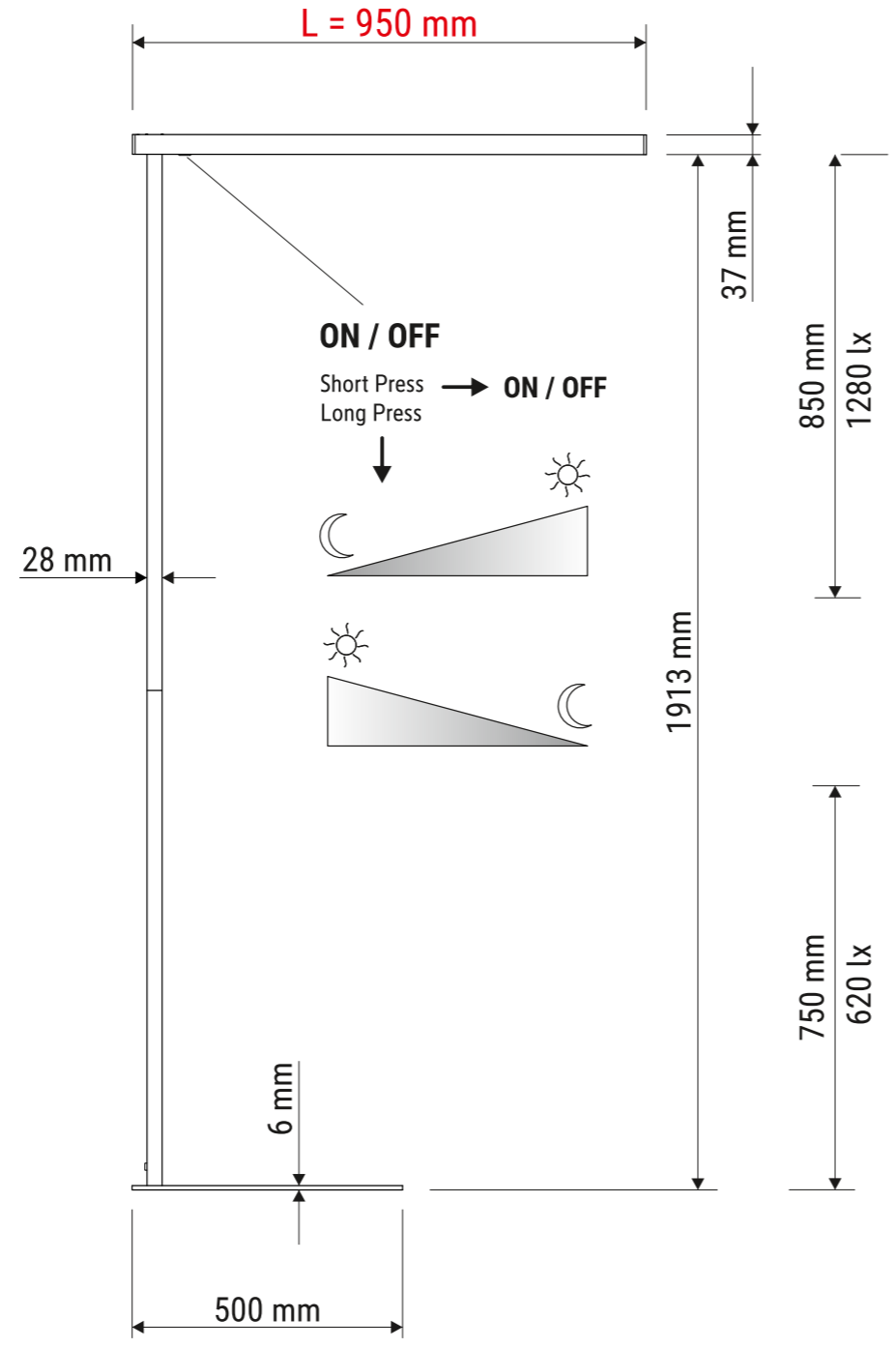
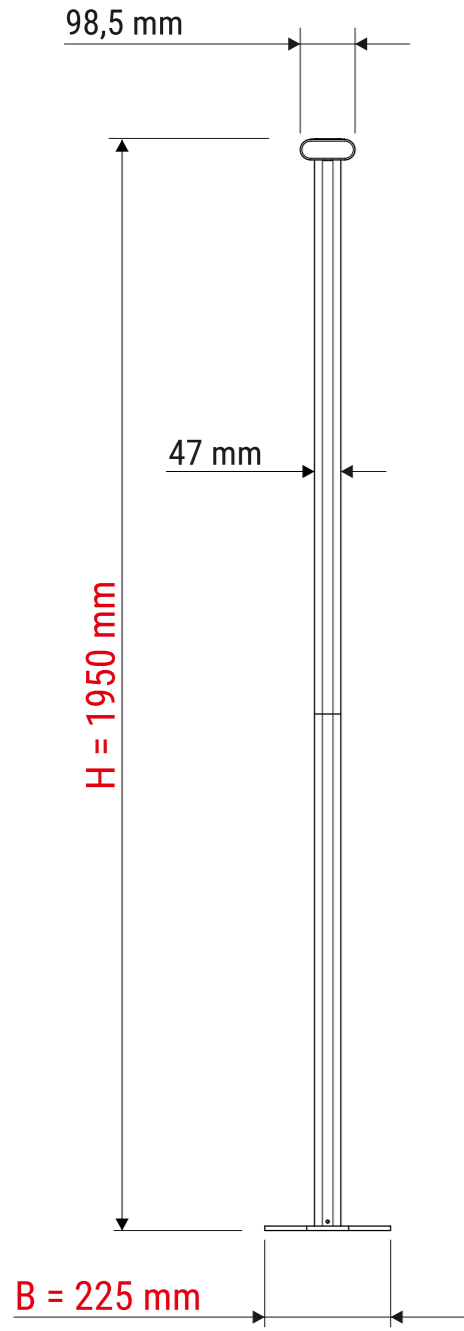
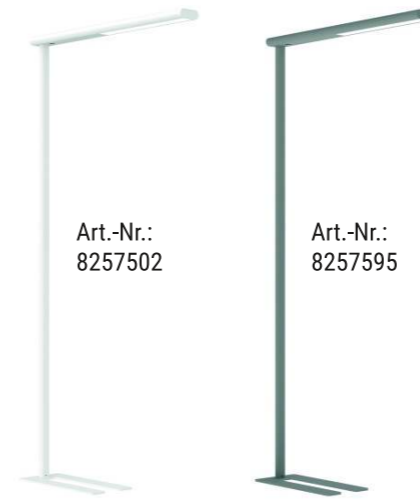


# Technisches Datenblatt / Technical Datasheet

## Art.-No. 82575



200-240V~  
50/60 Hz  
51 W  
Schutzklasse: I

ca. 1,80 m

AbmaÙe Produkt: L x B x H  
950 x 225 x 1950 mm  
Gewicht: 7,446 kg

Verp. AbmaÙe : L x B x H  
1205 x 320 x 130 mm  
Gewicht kompl.: 9,371 kg