

Technisches Datenblatt / Technical Datasheet

Art.-No. 19594



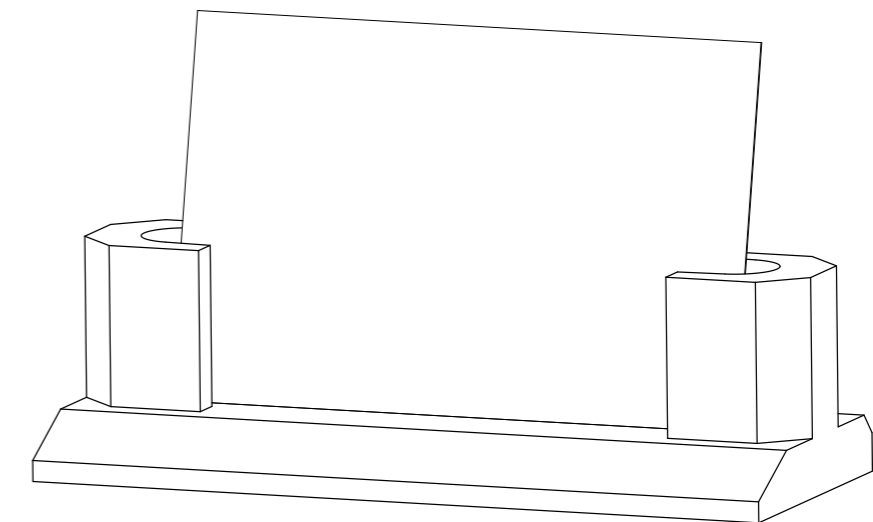
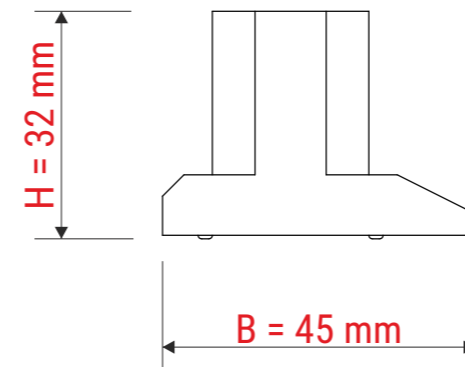
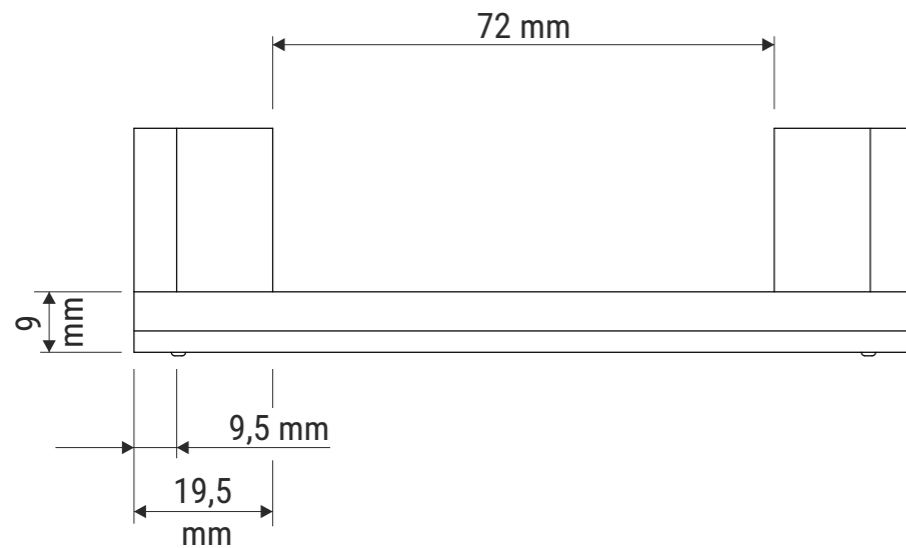
MAUL-Logo
 · silber
 · auf der Unterseite aufgedruckt

Unterseite

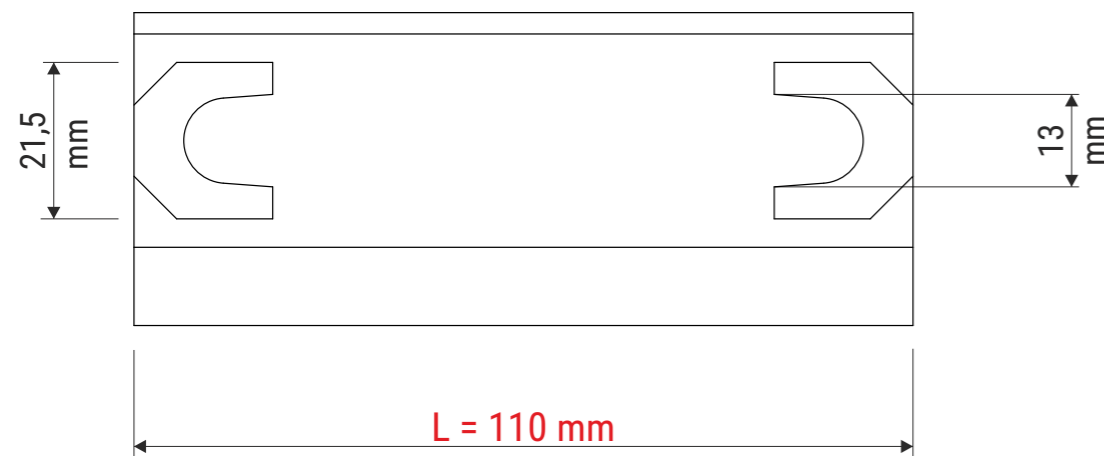


Produkthaftungs-
 Etikett
 · auf der Unterseite spiegel-
 bildlich aufgeklebt

Füße
 · transparent
 · 4 Stck.

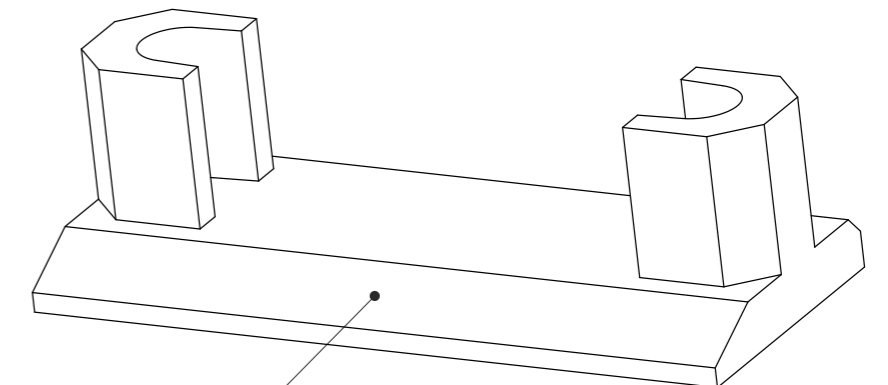


· fasst ca. 35 handelsübliche Visitenkarten



Abmaße Produkt: **L x B x H**
 110 x 45 x 32 mm
 Gewicht kompl.: 0,058 kg

Verp. Abmaße : L x B x H (1Stck. im Karton)
 115 x 50 x 35 mm
 Gewicht kompl.: 0,070 kg



Acryl
 · transparent
 · glasklar
 · elegant
 · hochwertig