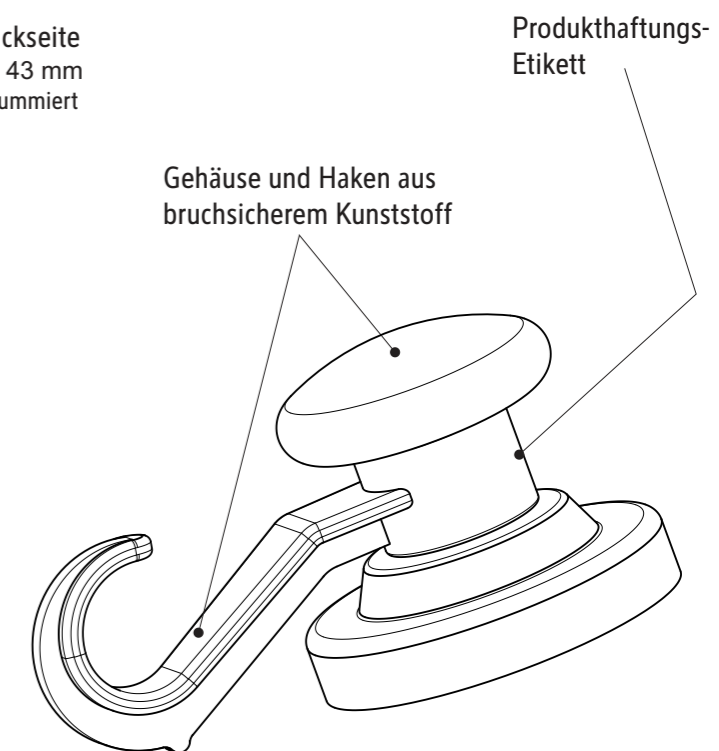
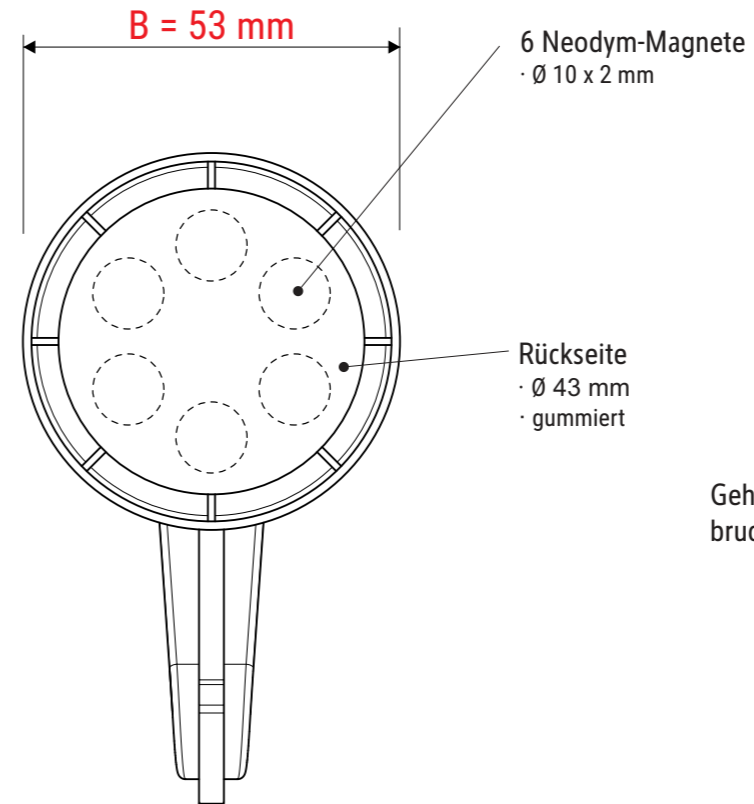
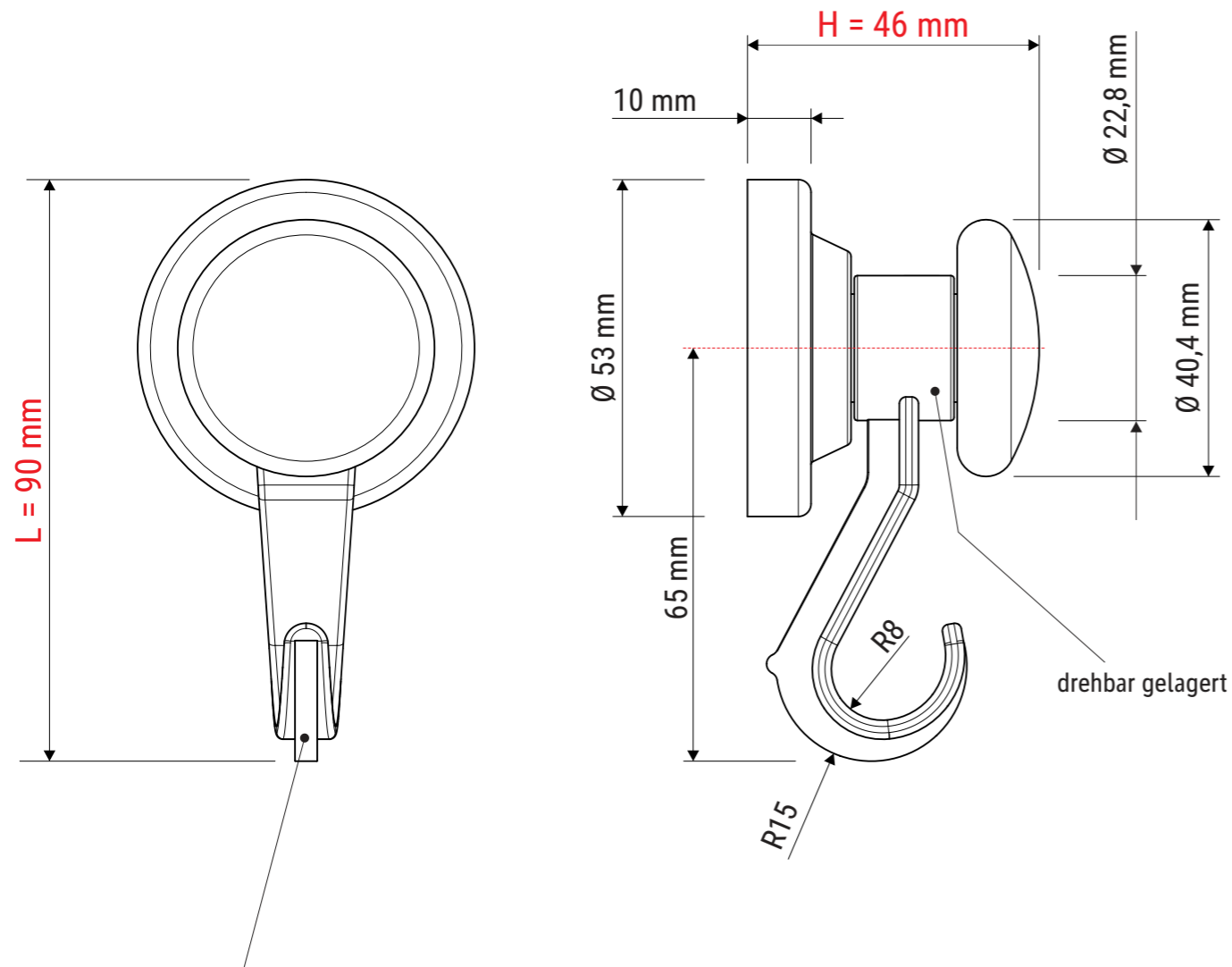


Technisches Datenblatt / Technical Datasheet

Art.-No. 61551



Haftkraft: 10 kg

- weit gebogener Kunststoffhaken
- 360° drehbar
- vorne schützend abgerundet

Abmaße Produkt: **L x B x H**
 90 x 53 x 46 mm
 Gewicht: 0,055 kg

Verp. Abmaße : L x B x H (1 Stck. im Karton)
 105 x 93 x 58 mm
 Gewicht kompl.: 0,082 kg