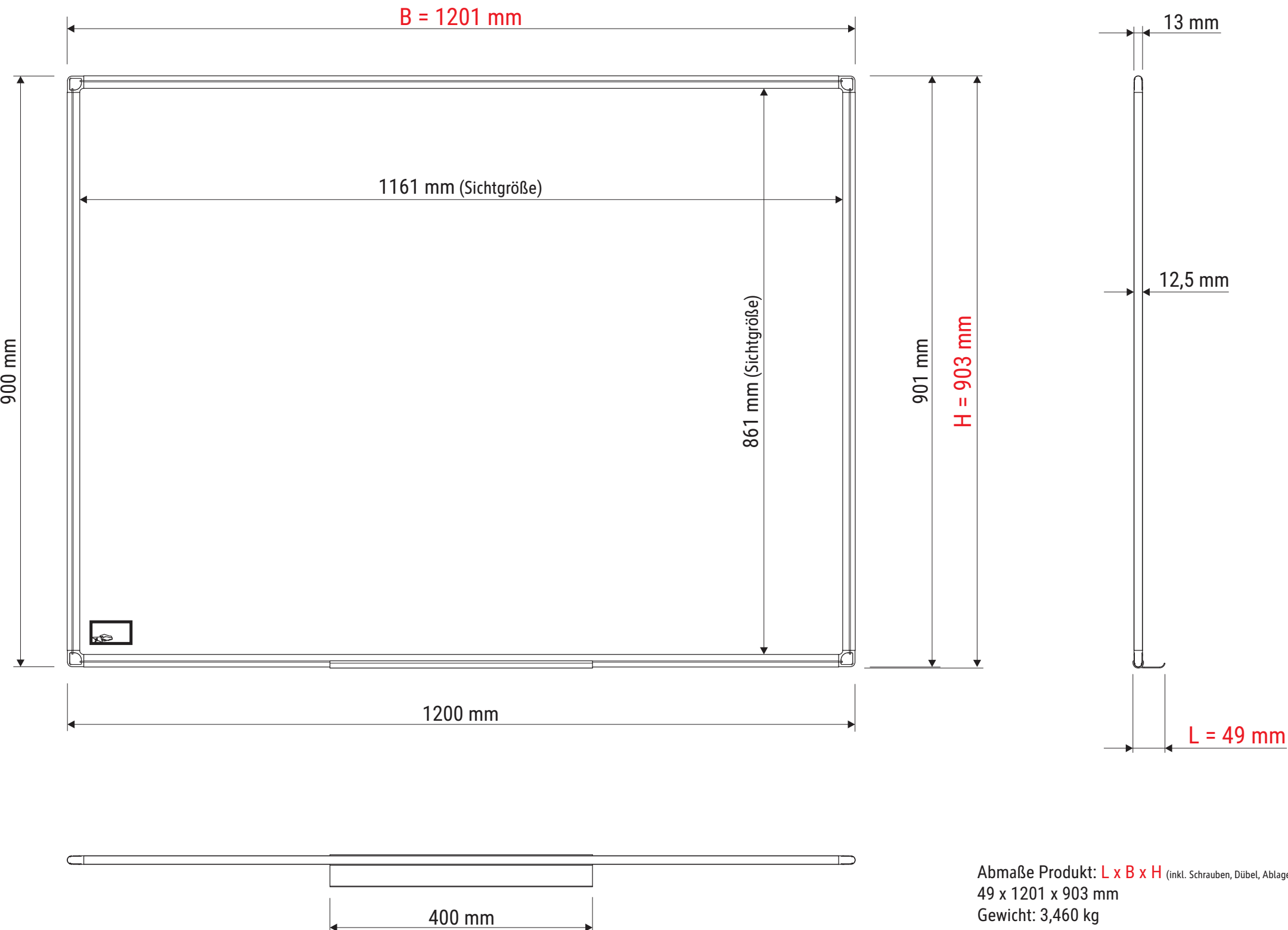


Technisches Datenblatt / Technical Datasheet

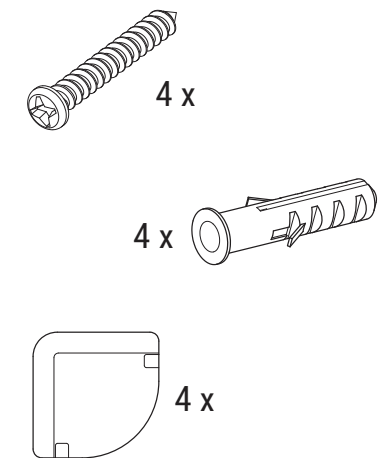
Art.-No. 64322



Vorderseite



Zubehör inkl.:



Montagematerial:
(als Ersatzteil lieferbar:
Abpackbeutel Art.-Nr.: 6430809.020)



1 x

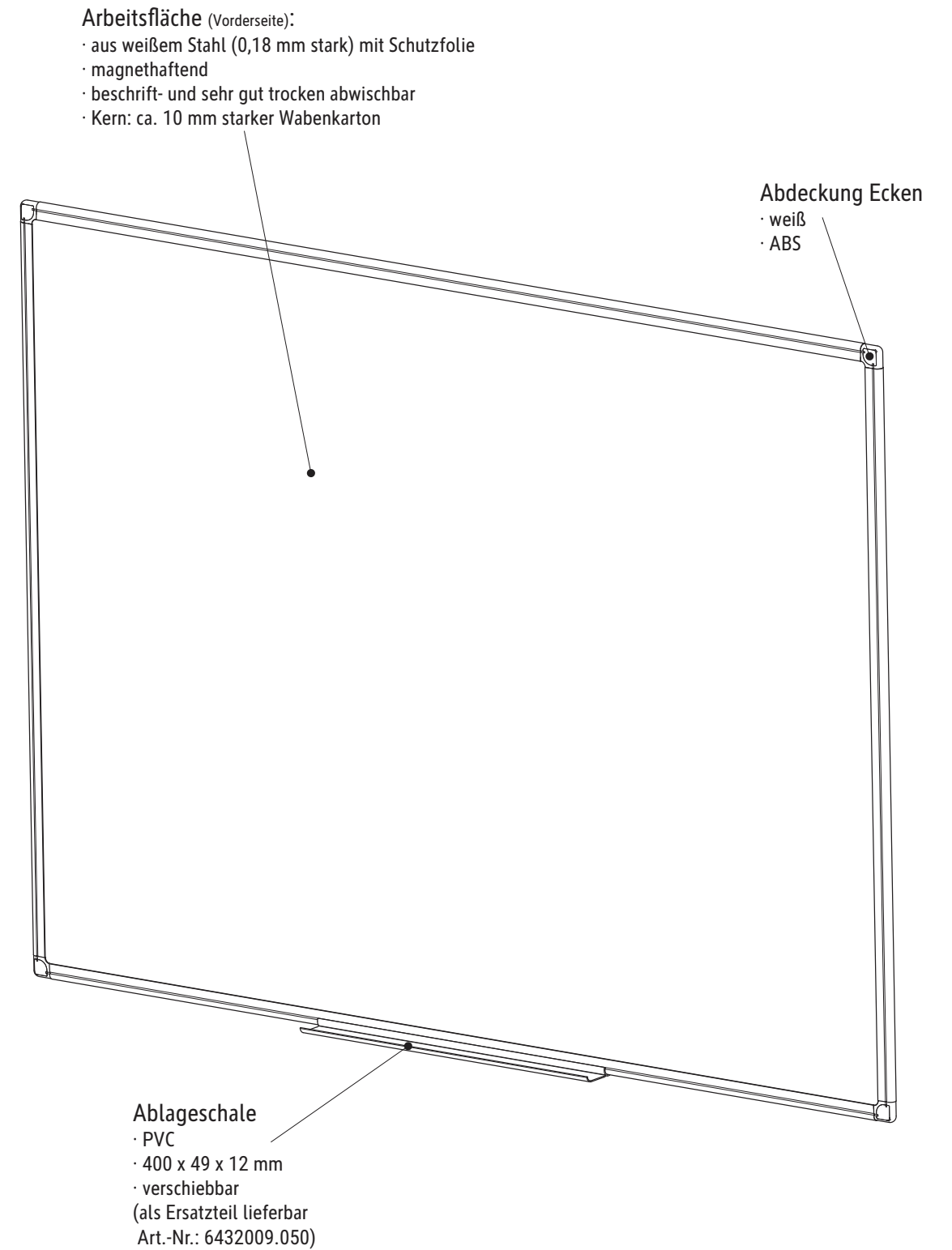
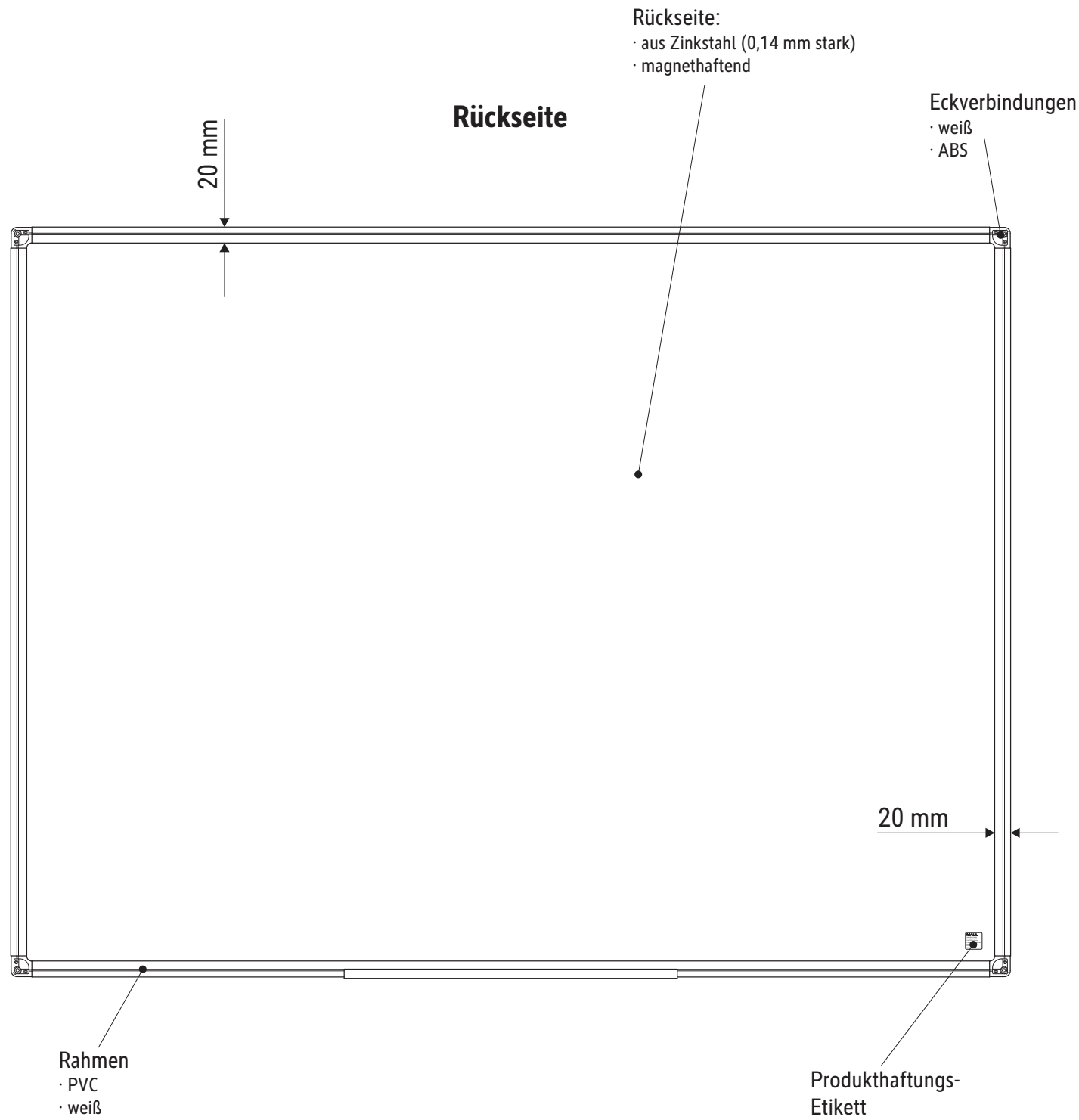
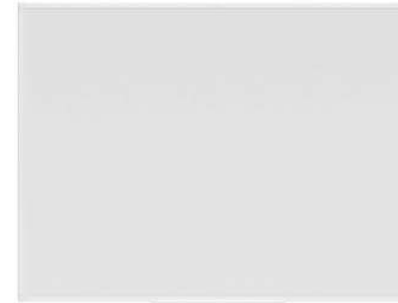
(als Ersatzteil lieferbar:
Art.-Nr.: 6432009.050)

Verp. Abmaße : L x B x H (1 Stck. in Verp.)
1265 x 980 x 35 mm
Gewicht kompl.: 5,349 kg

Abmaße Produkt: **L x B x H** (inkl. Schrauben, Dübel, Ablageschale, Abdeckung Ecken und ohne Schutzfolie)
49 x 1201 x 903 mm
Gewicht: 3,460 kg

Technisches Datenblatt / Technical Datasheet

Art.-No. 64322



· Hoch- und Querformat