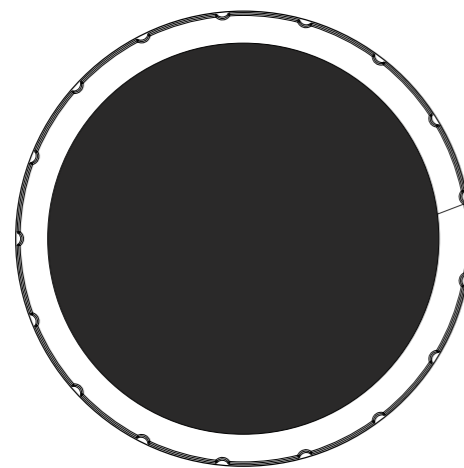
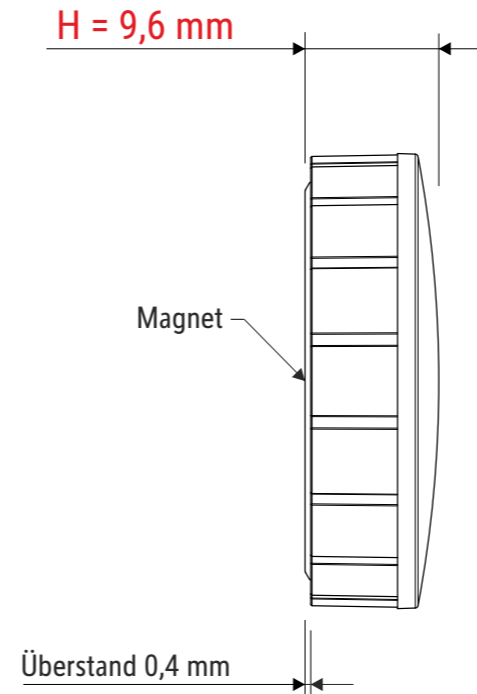
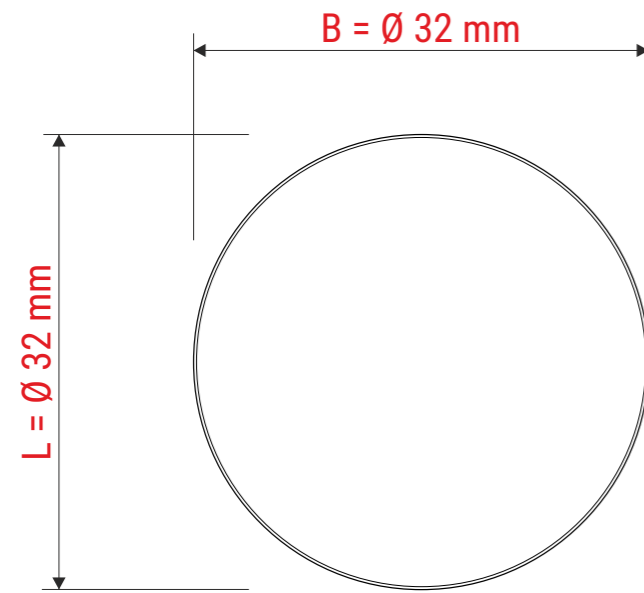
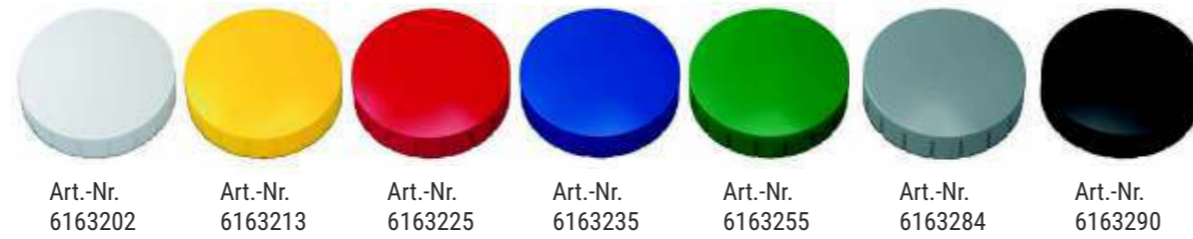
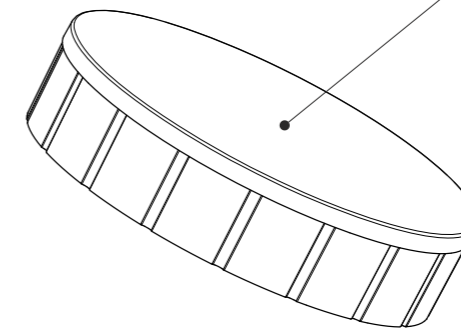


**Technisches Datenblatt /
Technical Datasheet**
Art.-No. 61632



Magnet:
· Ø 28 x 5,5 mm
· sauber mit Kunststoffgehäuse verklebt



Gehäuse:
· zart gewölbt
· bruchsicherer Kunststoff
· Oberfläche leicht erodiert
· Seite mit vertikalen Rillen

Haftkraft: 0,8 kg

Abmaße Produkt: **L x B x H**
32 x 32 x 9,6 mm
Gewicht: 0,018 kg

Verp. Abmaße : L x B x H (10 Stck. im Karton)
100 x 35 x 35 mm
Gewicht kompl.: 0,186 kg