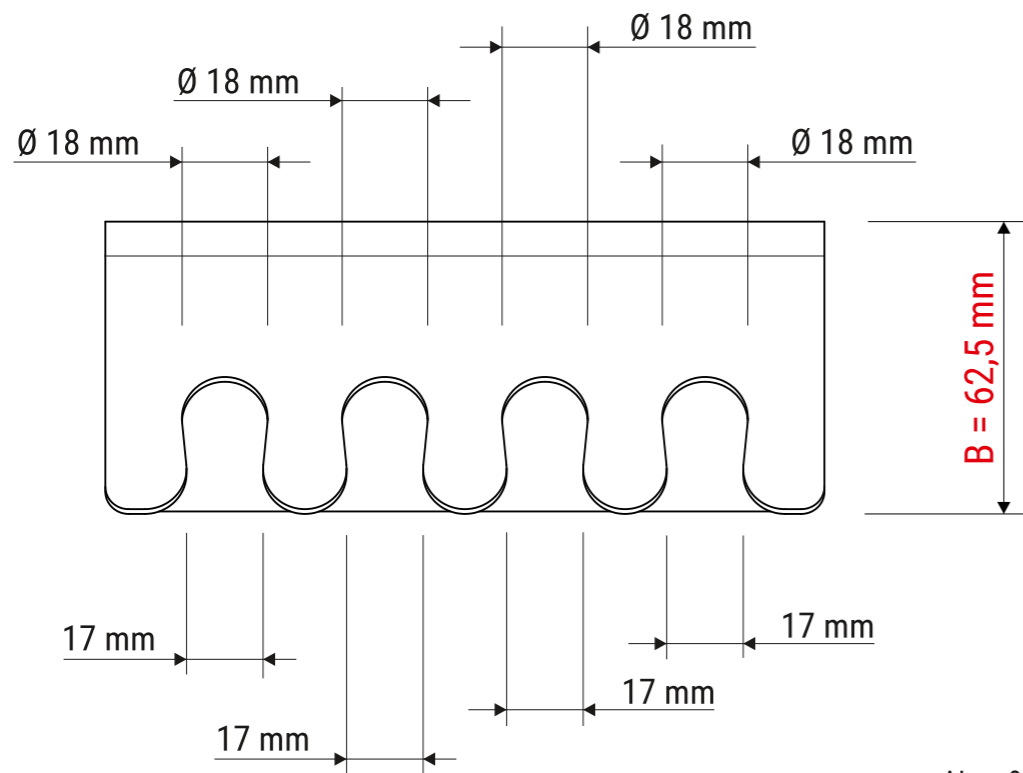
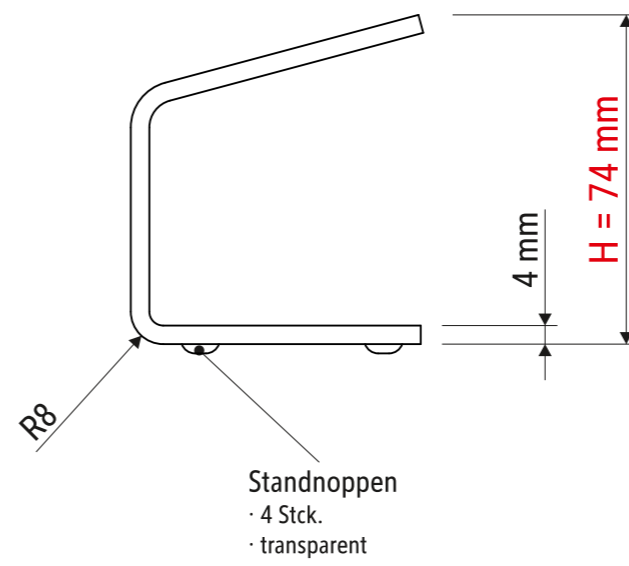
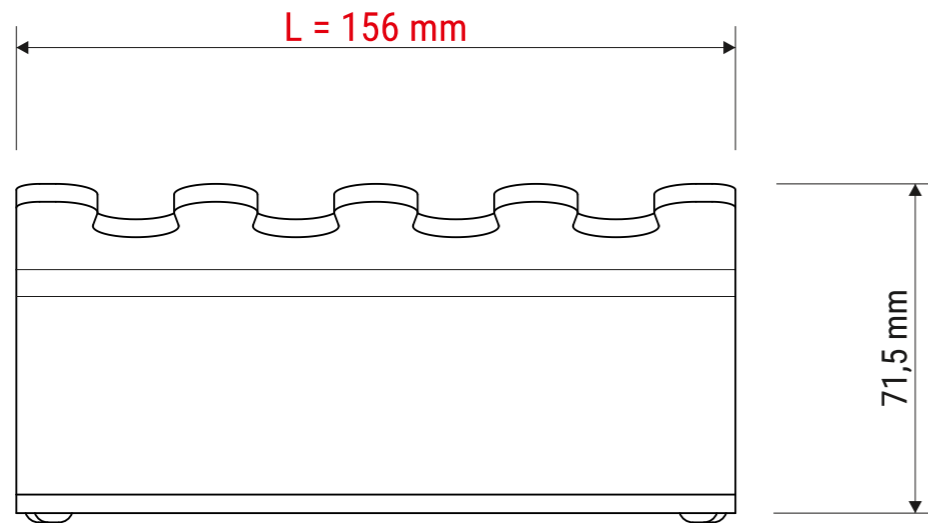
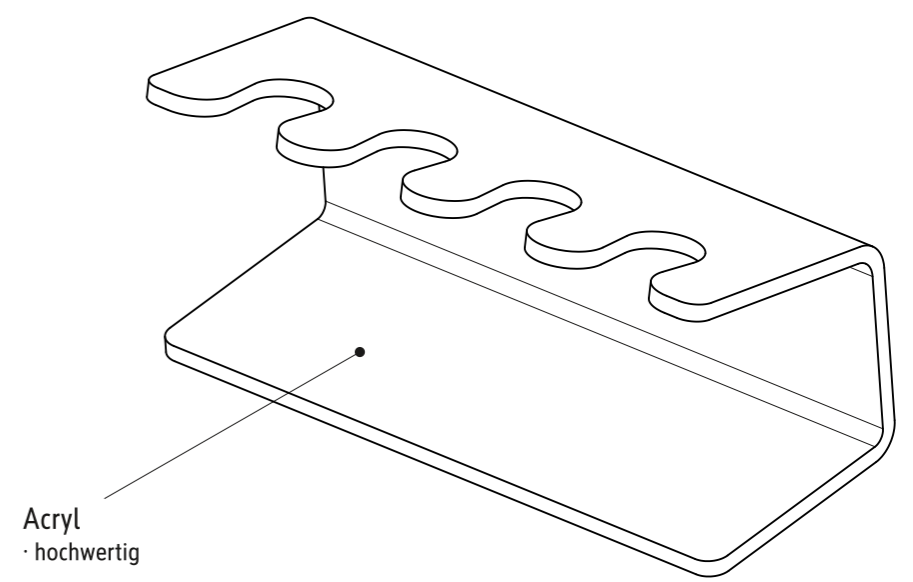


Technisches Datenblatt / Technical Datasheet

Art.-No. 19593



- für 4 Stempel
- Produkthaftungsetikett an der Unterseite



Abmaße Produkt: L x B x H
156 x 62,5 x 74 mm
Gewicht kompl.: 0,114 kg

Verp. Abmaße : L x B x H (1 Stck. im Karton)
160 x 74 x 68 mm
Gewicht kompl.: 0,141 kg