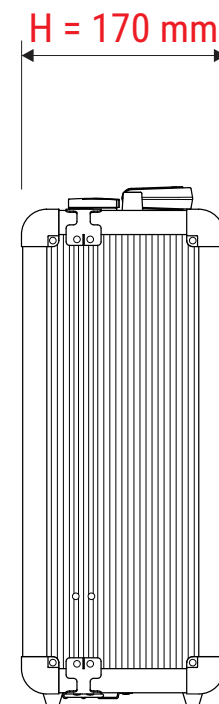
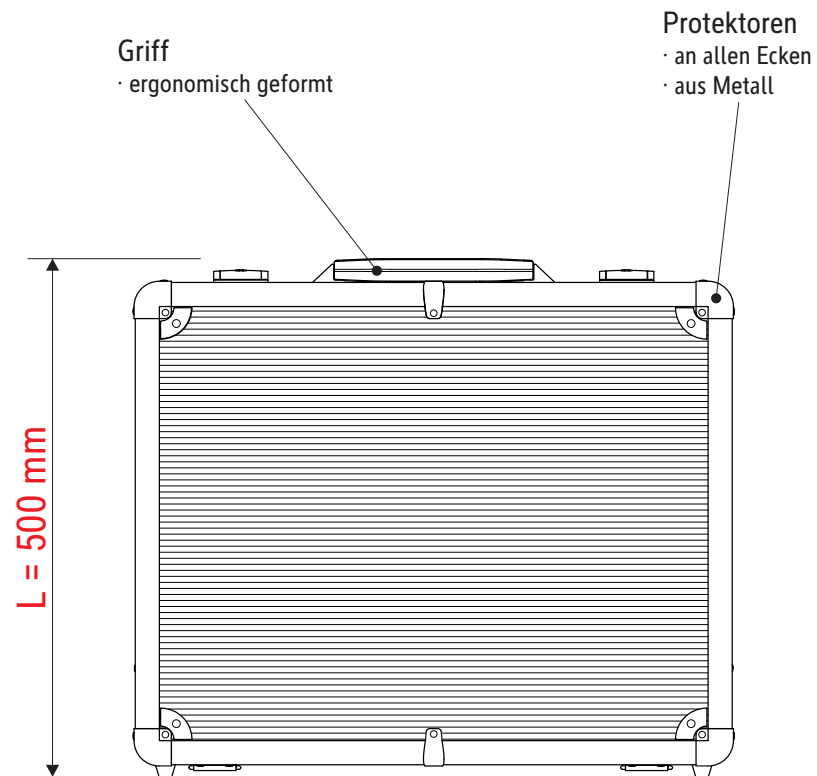


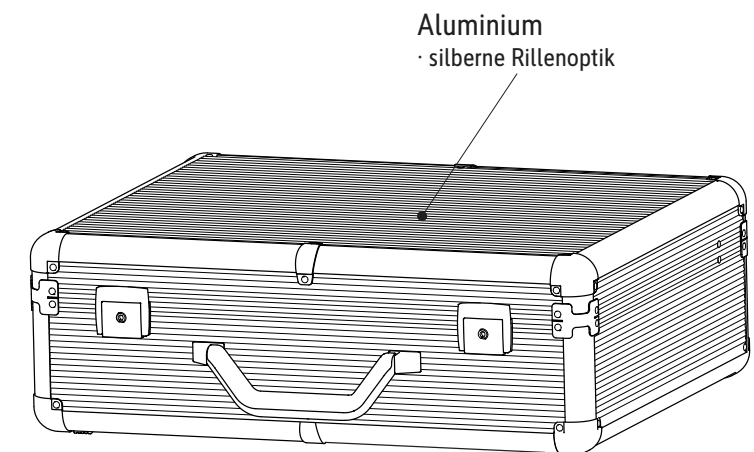
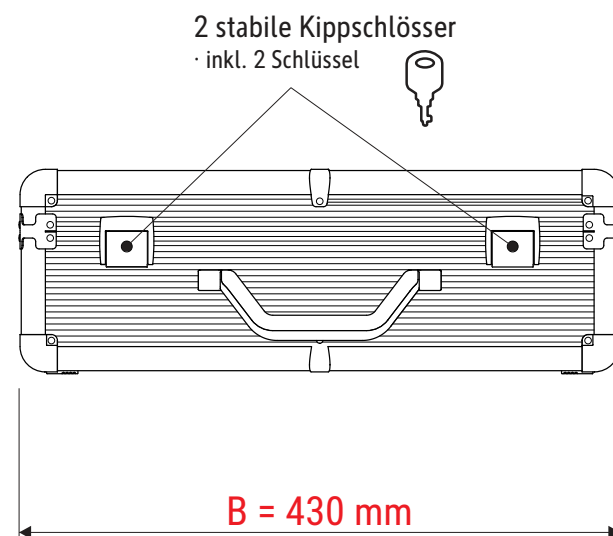
# Technisches Datenblatt / Technical Datasheet

## Art.-No. 63994



### Deckel (*innen*):

- Schaumstoff-Noppenpolster mit Gummiband zur Befestigung von großen Teilen
- mit Abknickschutz beim Öffnen



Abmaße Produkt: L x B x H  
500 x 430 x 170 mm  
Gewicht kompl.: 8,275 kg

Verp. Abmaße : L x B x H  
530 x 460 x 200 mm  
Gewicht kompl.: 9,193 kg

# Technisches Datenblatt / Technical Datasheet

## Art.-No. 63994

