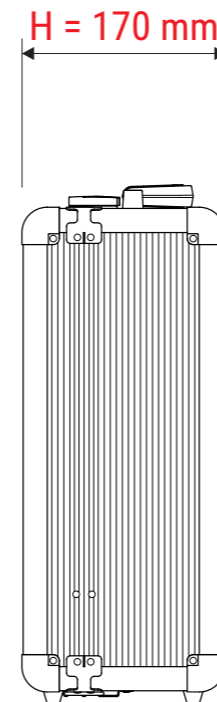
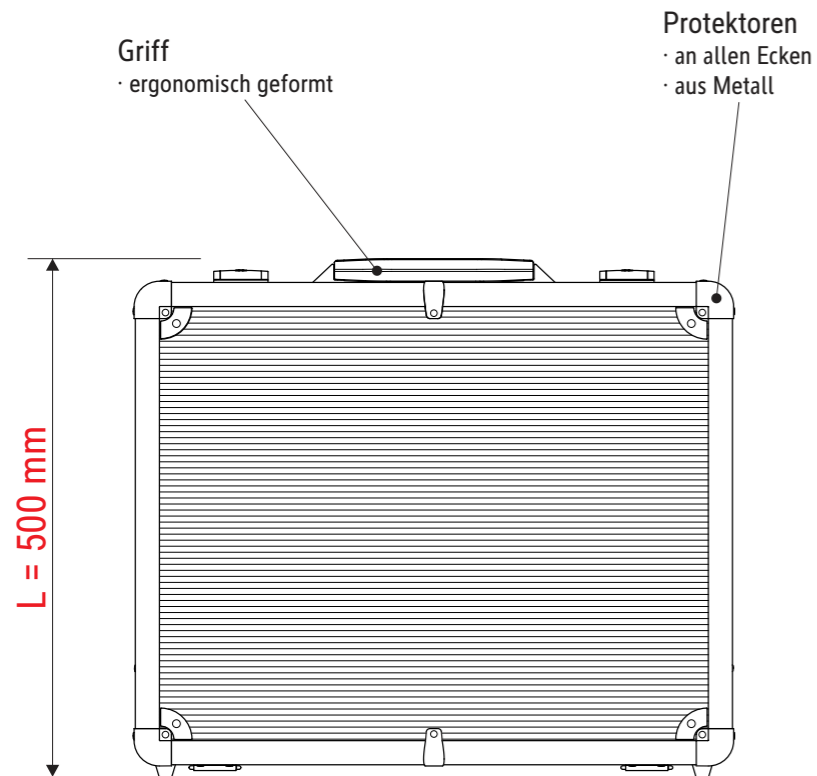


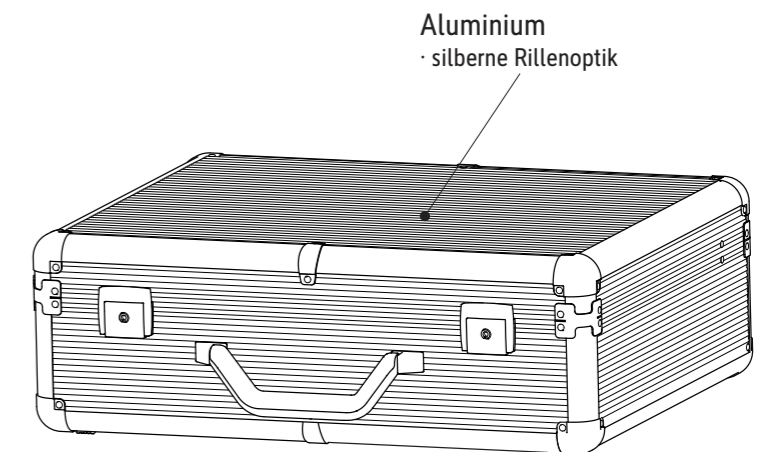
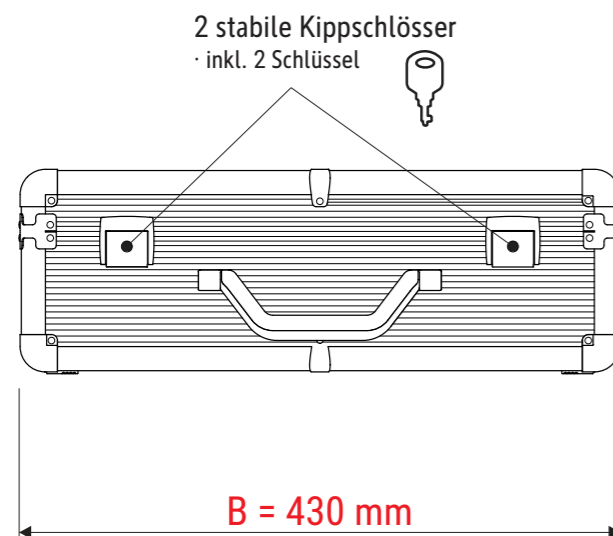
Technisches Datenblatt / Technical Datasheet

Art.-No. 63994



Deckel (*innen*):

- Schaumstoff-Noppenpolster mit Gummiband zur Befestigung von großen Teilen
- mit Abknickschutz beim Öffnen



Abmaße Produkt: L x B x H
500 x 430 x 170 mm
Gewicht kompl.: 8,275 kg

Verp. Abmaße : L x B x H
530 x 460 x 200 mm
Gewicht kompl.: 9,193 kg

Technisches Datenblatt / Technical Datasheet

Art.-No. 63994

