

Technisches Datenblatt / Technical Datasheet

Art.-No. 68201



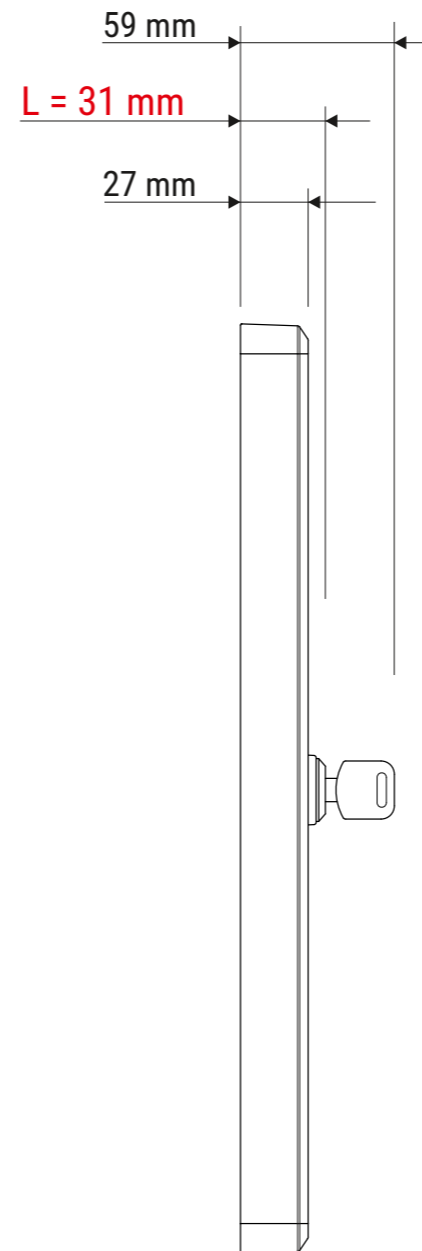
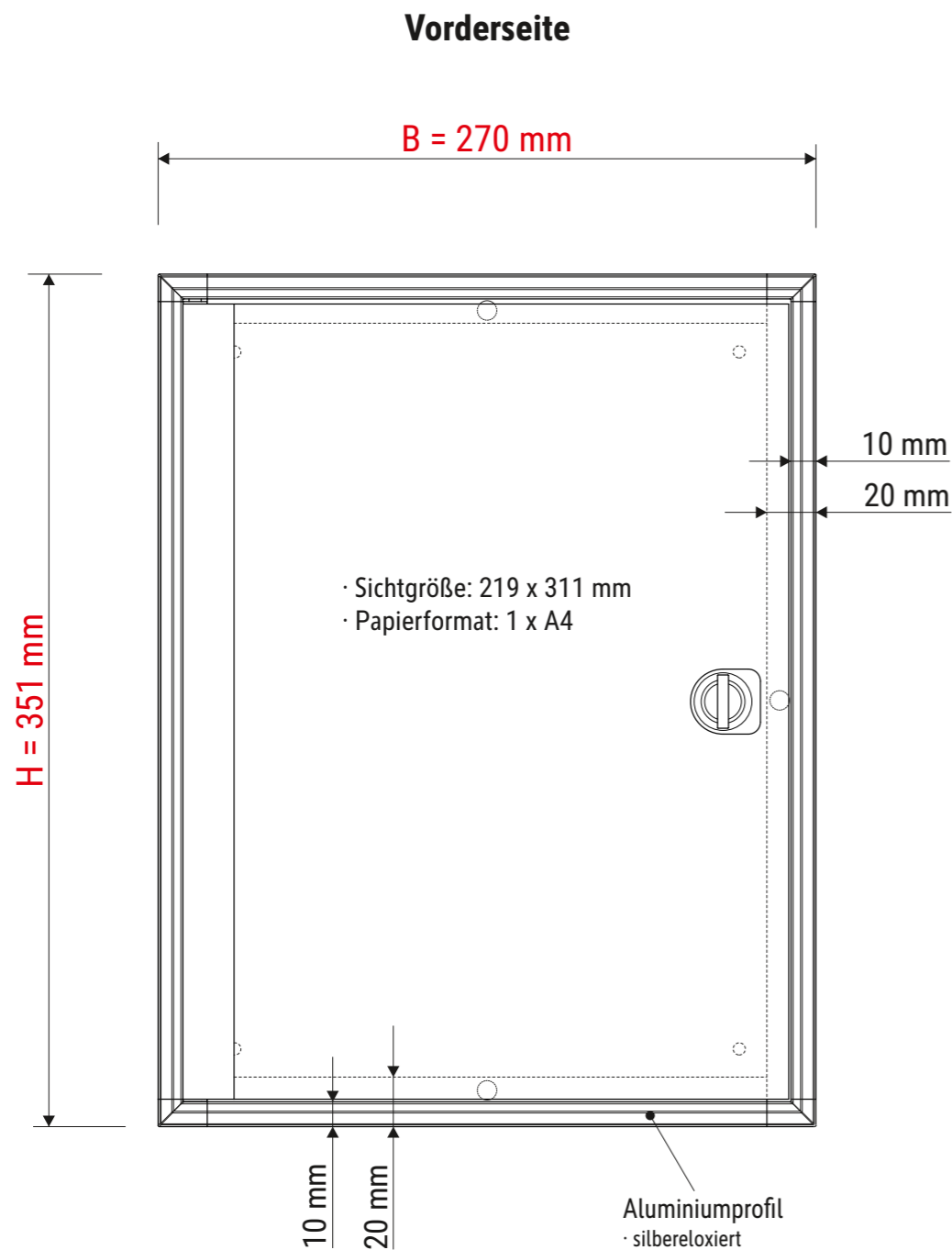
Abmaße Produkt: **L x B x H**
 31 x 270 x 351 mm
 Gewicht kompl.: 0,856 kg

Verp. Abmaße: L x B x H
 420 x 360 x 85 mm
 Gewicht kompl.: 1,224 kg

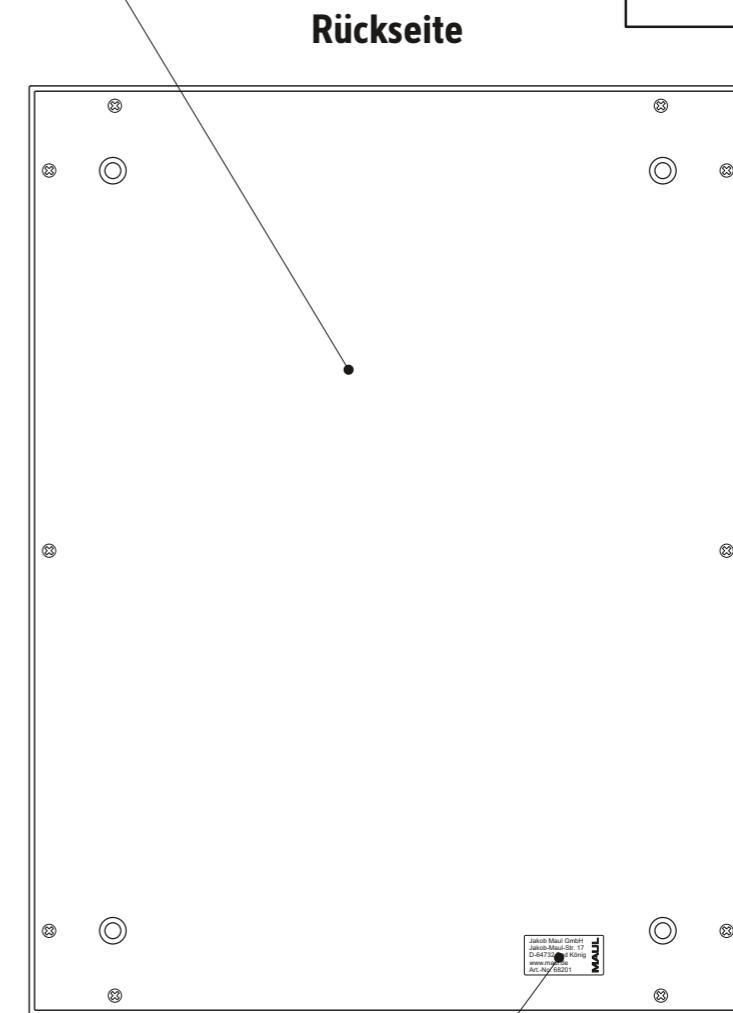
inkl. Zubehör:

4 Schrauben + 4 Dübel
zum Aufhängen

1 x



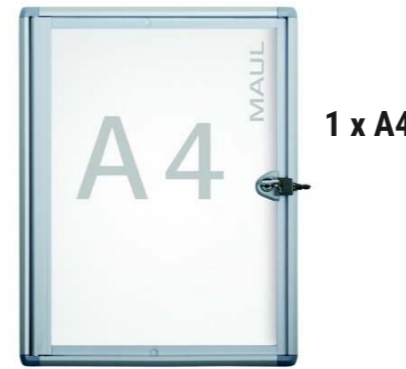
Rückwand
 · Stahlblech, beschichtet
 · magnethaftend
 · beschrift- und trocken abwischbar



Technisches Datenblatt / Technical Datasheet

Art.-No. 68201

MAUL



· Innentiefe 9 mm

