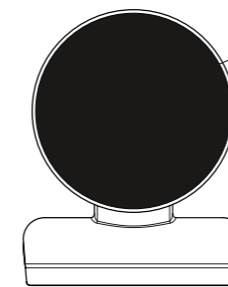
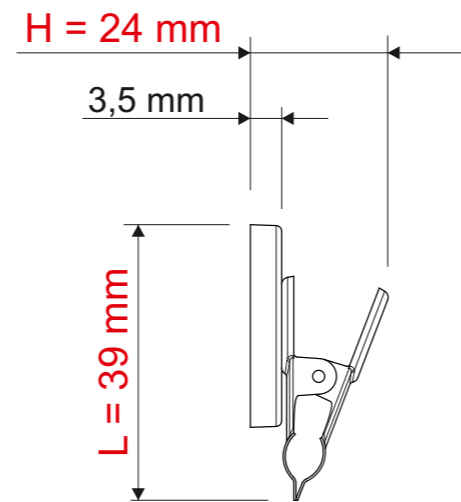
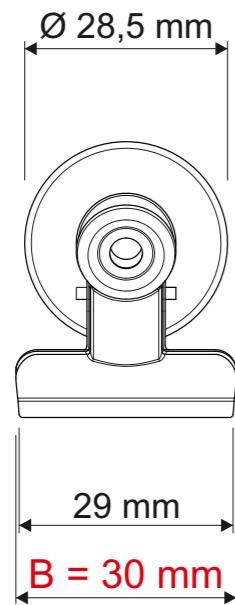
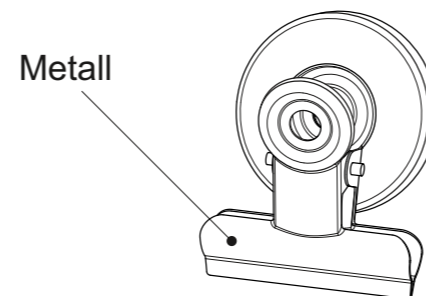
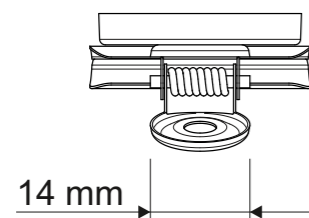
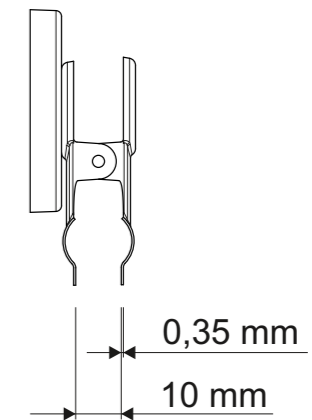


Technisches Datenblatt /
 Technical Datasheet
 Art.-No. 21830



Magnet
 • Ø 27 mm
 • Haftkraft 3,5 kg



Klemmweite 10 mm

Abmaße Produkt: **L x B x H**
 39 x 30 x 24 mm
 Gewicht kompl.: 0,014 kg

Verp. Abmaße: L x B x H (2 Stck. in der Blisterverpackung)
 160 x 75 x 25 mm
 Gewicht kompl.: 0,036 kg