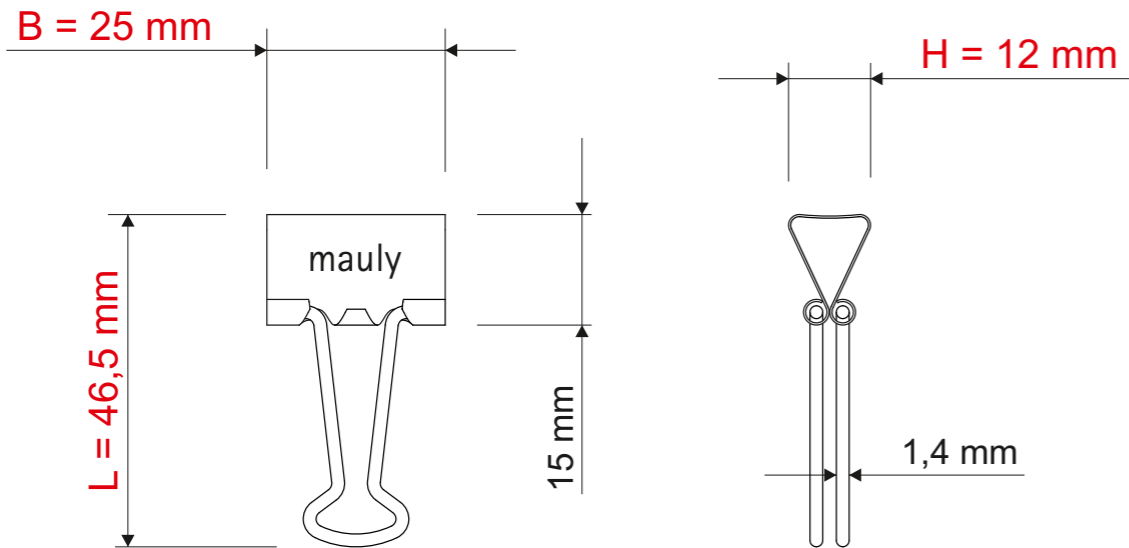


Technisches Datenblatt /
 Technical Datasheet
 Art.-No. 21525

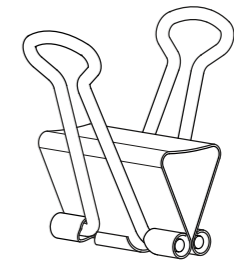
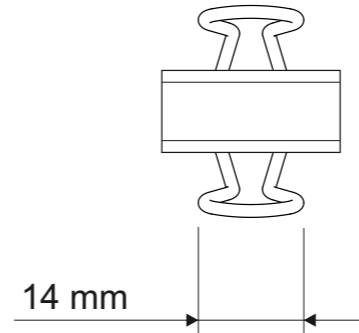
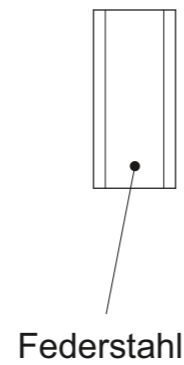
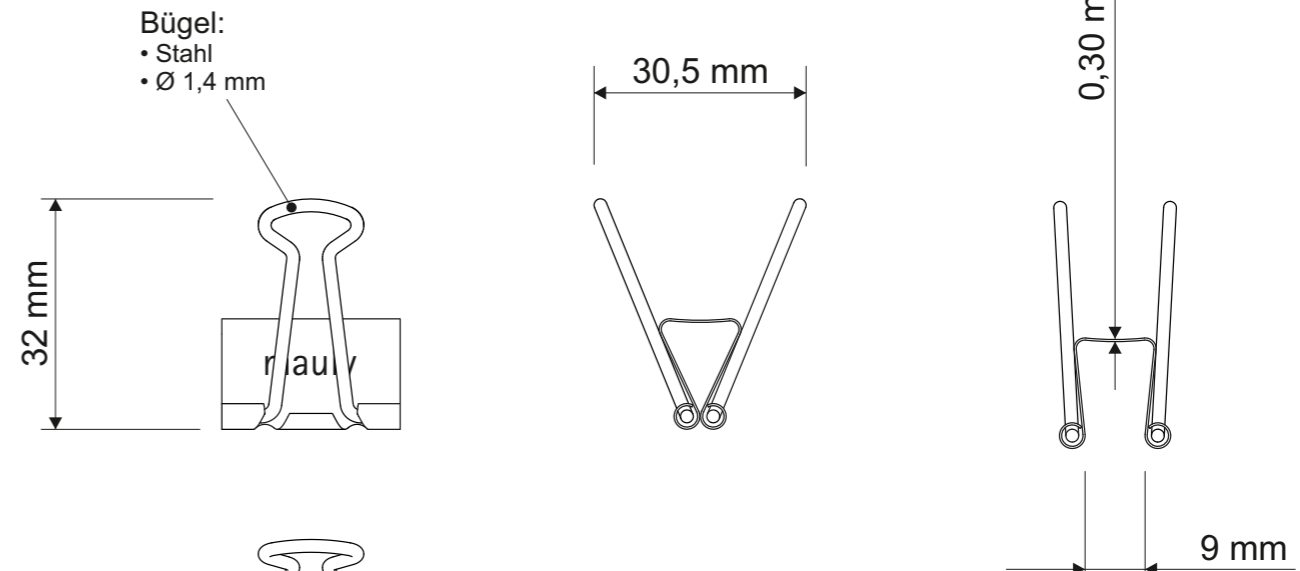


Art.-Nr.:
2152599

Bügel nach unten geklappt



Bügel nach oben geklappt



Klemmweite 9 mm

Abmaße Produkt: L x B x H
 46,5 x 25 x 12 mm
 Gewicht kompl.: 0,005 kg

Verp. Abmaße: L x B x H (12 Stck. im Folienbeutel mit Kopfkarte)
 165 x 100 x 15 mm
 Gewicht kompl.: 0,066 kg