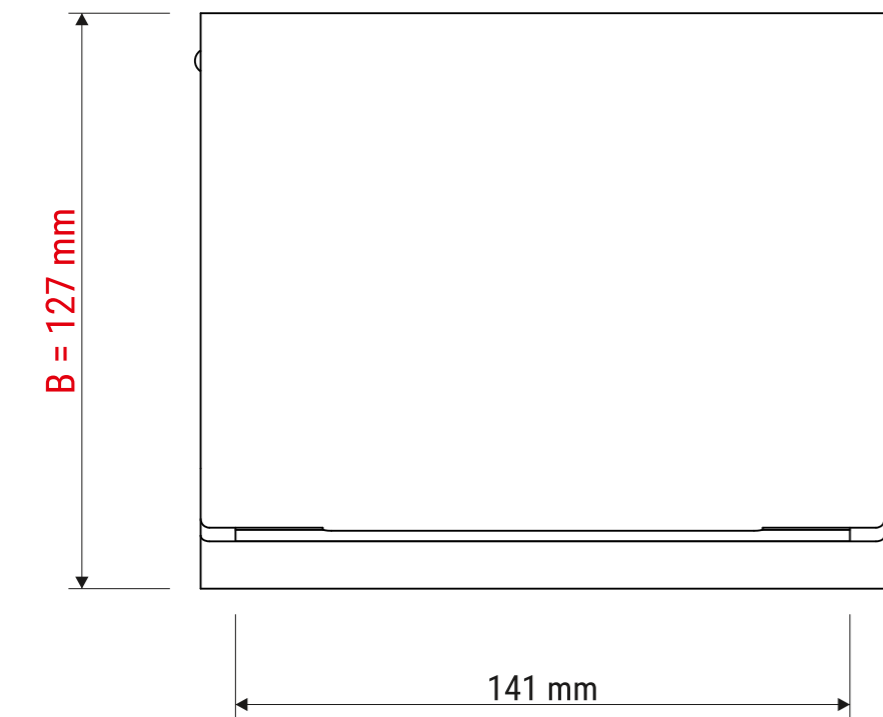
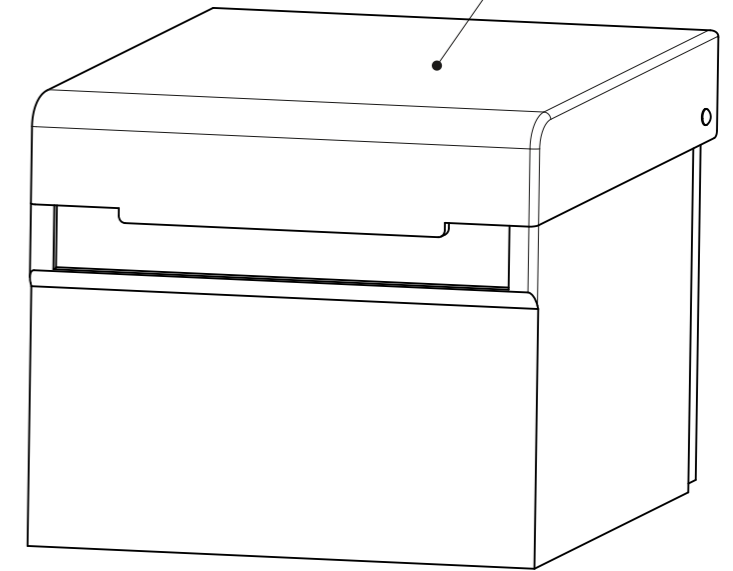
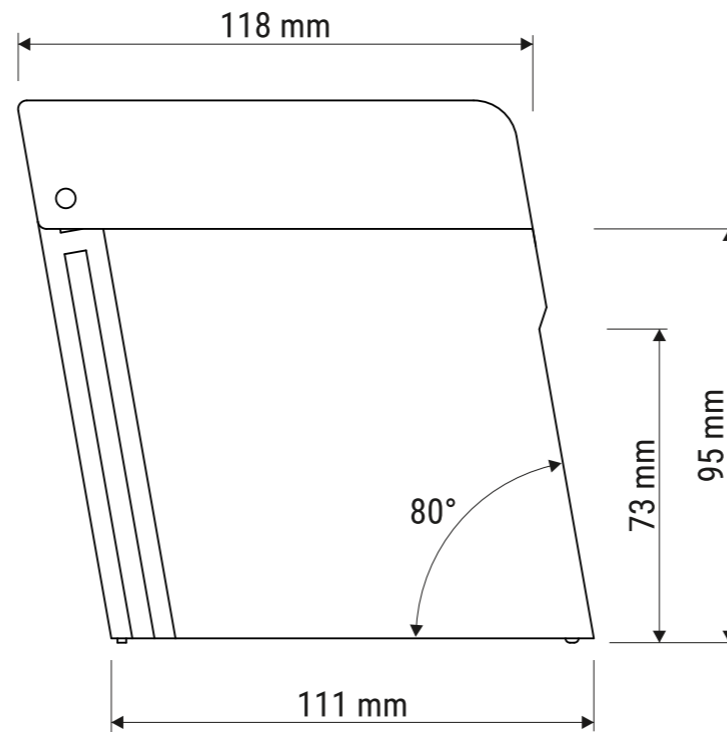
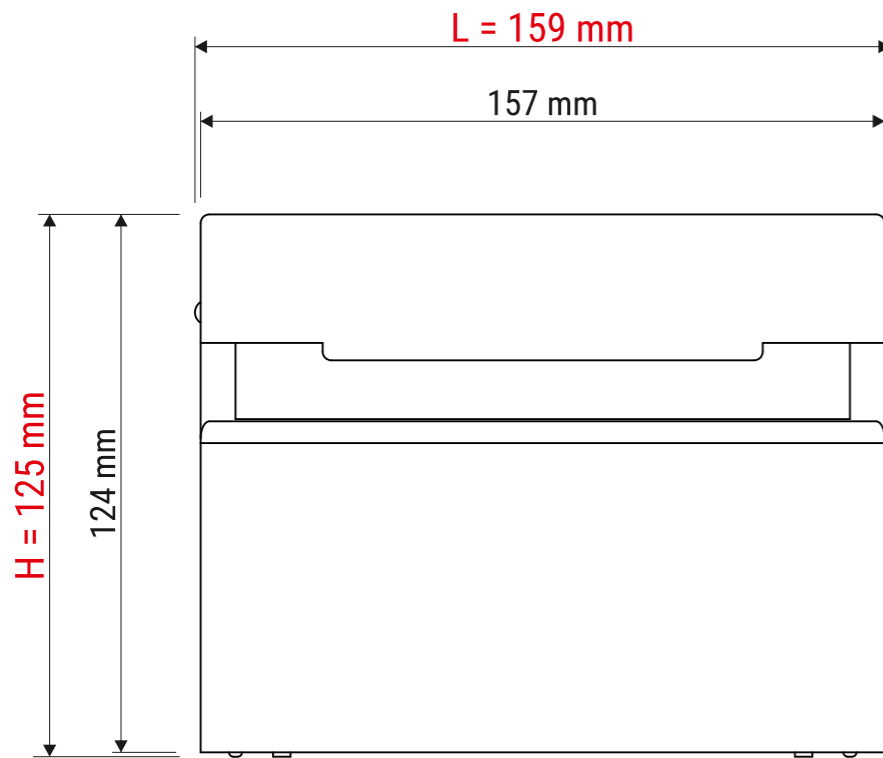


Technisches Datenblatt / Technical Datasheet

Art.-No. 19528



Acryl
 · hochwertig
 · transparent
 · glasklar
 · elegant



- Materialstärke 2,5 mm
- transparente Füße
- Produkthaftungs-Etikett auf der Unterseite aufgeklebt

Abmaße Produkt: **L x B x H**
 159 x 127 x 125 mm
 Gewicht kompl.: 0,559 kg

Verp. Abmaße : **L x B x H**
 160 x 135 x 115 mm
 Gewicht kompl.: 0,621 kg

Zubehör (inkl.):

A bis Z - Registerkarten:
24 Stück, 220 g/m²

Karteikarten:
100 Stück, DIN A6 quer, liniert, 95 g/m²