

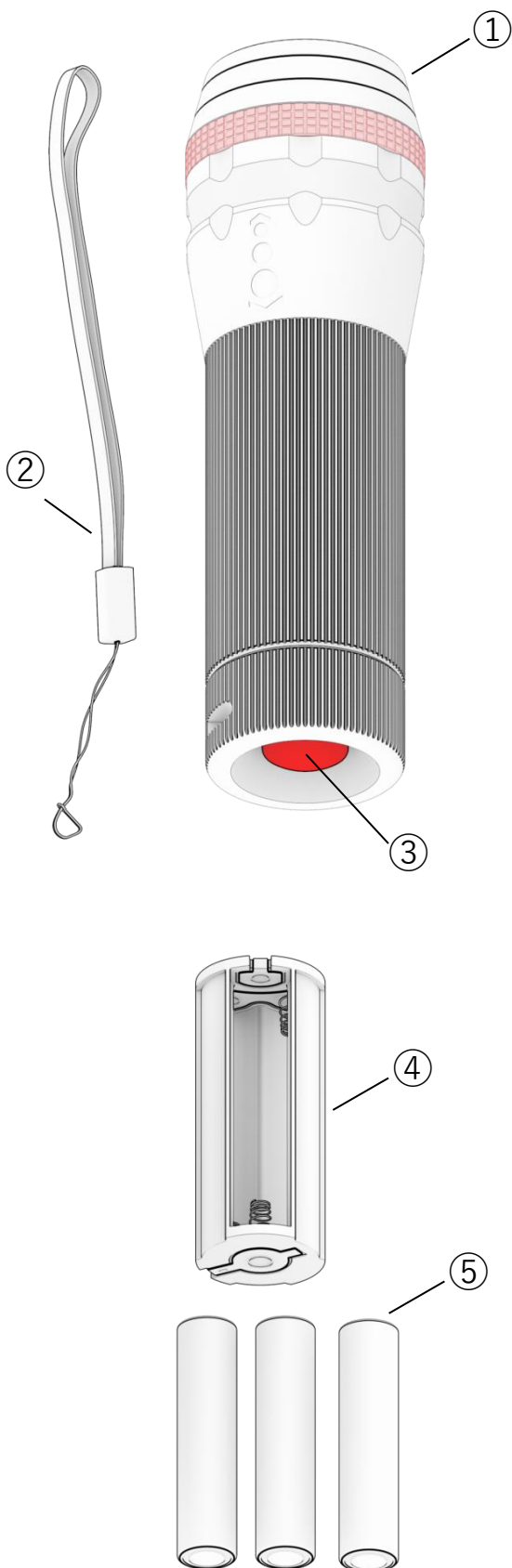
Gebrauchsanweisung



Inhaltsverzeichnis

1. Allgemeines zum Produkt	3
1.1 Produktbeschreibung	3
1.2 Artikel	3
1.3 Lieferumfang	3
1.4 Einsatzbereich	3
2. Wichtige Hinweise für den sicheren Gebrauch	4
2.1 Gewährleistung	4
2.2 Vollständigkeit	4
2.3 Beschädigungen	4
2.4 Zweckbestimmungen des Systems	4
2.4.1 Normen und Richtlinien	4
2.4.2 Bestimmungsgemäßer Gebrauch	4
2.4.3 Zielgruppe	4
2.5 Entsorgung	4
3. Sicherheitshinweise	5
3.1 Aufbau der Sicherheitshinweise	5
3.1.1 Kennzeichnung von Verletzungsgefahren	5
3.1.2 Kennzeichnung von Sachschäden	5
3.1.3 Kennzeichnung von zusätzlichen Informationen	5
3.2 Ergänzende Bildzeichen zu den Sicherheitshinweisen	5
3.3 Bildzeichen an der Lampe	5
3.4 Bildzeichen auf der Verpackung	6
3.5 Übersicht der wichtigsten Sicherheitshinweise	6
4. Übersicht der Abkürzungen	10
5. Bedienung	11
5.1 Taschenlampe ein- und ausschalten	11
5.2 Lichtfunktionen einstellen	11
5.3 Lichtkegel verstellen (Zoom-Funktion)	11
5.4 Wechsel der Batterien	12
5.5 Reinigung	12
5.6 Prüfungen	13
5.7 Gewährleistung	13
6. Technische Daten	14

1. Allgemeines zum Produkt



1.1 Produktbeschreibung

- ① Lampenkopf mit verstellbarem Lichtkegel
- ② Handschlaufe
- ③ Ein-/Aus-Druckschalter
- ④ Batterie-Adapter
- ⑤ Batterie (Typ AAA)

1.2 Artikel

Bezeichnung Taschenlampe MAULEos
Artikel-Nr.: 81868

1.3 Lieferumfang

Taschenlampe
Batterie-Adapter
3 Stück Batterien (Typ AAA)
Handschlaufe
Kurzanleitung in Bildform

1.4 Einsatzbereich

Die Taschenlampe ist für den Einsatz im Freien geeignet und spritzwassergeschützt (IPX4)

2. Wichtige Hinweise für den sicheren Gebrauch

2.1 Gewährleistung

MAUL GmbH gewährleistet die Sicherheit und Funktionstüchtigkeit der Taschenlampe nur unter der Bedingung dass:

- Die Taschenlampe ausschließlich für den bestimmungsgemäßen Gebrauch eingesetzt und gemäß den Angaben dieser Gebrauchsanweisung bedient und instand gehalten wird
- nur originale von MAUL zugelassene Ersatz-bzw. Zubehörteile verwendet werden
- keine Veränderungen an der Taschenlampe vorgenommen werden

2.2 Vollständigkeit

Die Taschenlampe vor der Bedienung auf Vollständigkeit und eventuelle Schäden durch Sichtkontrolle prüfen

2.3 Beschädigungen

Bei Beschädigungen oder fehlenden Teilen bitte an ihre Verkaufsstelle wenden.

2.4 Zweckbestimmungen des Systems

2.4.1 Normen und Richtlinien

- CE-Kennzeichnung bestätigt die Konformität mit den geltenden Normen und Rechtsvorschriften

2.4.2 Bestimmungsgemäßer Gebrauch

- Die Taschenlampe dient dazu bei Dunkelheit zu sehen und gesehen zu werden.
- Die Taschenlampe ist für den Einsatz im Freien geeignet.
- Jeder über die oben angegebenen Bedingungen hinausgehende Gebrauch gilt als bestimmungswidrig. Für daraus entstehende Schäden haftet ausschließlich der Anwender.

2.4.3 Zielgruppe

Die Taschenlampe ist für Personen ohne Einschränkungen geeignet, die älter als 14 Jahre sind. Personen mit Einschränkungen und Kinder im Alter zwischen 6 und 13 Jahren dürfen die Taschenlampe nur in Begleitung bzw. unter Aufsicht eines Erziehungsberechtigten oder Betreuers benutzen.

2.5 Entsorgung

- Entsorgen Sie die Taschenlampe und Batterie / Akku nicht über den Hausmüll, sondern gemäß den länderspezifischen Vorschriften an einem Entsorgungspunkt zum Recyceln von Elektro- und Elektronikgeräten. In diesem Gerät sind wiederverwendbare Wertstoffe enthalten.
- Verbrauchte Batterien / Akkus müssen gemäß der länderspezifischen Vorschriften bei den örtlichen Batteriesammelstellen oder überall dort, wo Batterien verkauft werden, abgegeben werden.

3. Sicherheitshinweise

GEFAHR

WARNUNG

VORSICHT

ACHTUNG

HINWEIS



3.1 Aufbau der Sicherheitshinweise

In dieser Gebrauchsanweisung sind wichtige Hinweise mit Bildzeichen und Signalwörtern gekennzeichnet.

3.1.1 Kennzeichnung von Verletzungsgefahren

Signalwörter wie GEFAHR, WARNUNG oder VORSICHT bezeichnen die Abstufung einer möglichen Verletzungsgefahr.

GEFAHR zeigt eine unmittelbar gefährliche Situation an, die, wenn nicht vermieden, zum Tod oder ernster Verletzung führt.

WARNUNG zeigt eine potenziell gefährliche Situation an, die, wenn nicht vermieden, zum Tod oder ernster Verletzung führen kann.

VORSICHT zeigt eine potenziell gefährliche Situation an, die, wenn nicht vermieden, zu geringfügiger oder leichter Verletzung führen kann.

3.1.2 Kennzeichnung von Sachschäden

ACHTUNG zeigt eine potenziell gefährliche Situation an, die, wenn nicht vermieden, zu Sachschäden führen kann.

3.1.3 Kennzeichnung von zusätzlichen Informationen

HINWEIS gibt Ihnen zusätzliche Informationen und hilfreiche Tipps für die sichere und effiziente Nutzung der Taschenlampe.

3.2 Ergänzende Bildzeichen zu den Sicherheitshinweisen

Explosionsgefahr: warnt vor der Explosion der Batterie / Akku durch starke Erhitzung

Blendgefahr: warnt vor Blendung durch einen Lichtstrahl mit hoher Leuchtkraft

Gebrauchsanweisung befolgen: verweist auf die Einhaltung dieser Gebrauchsanweisung

3.3 Bildzeichen an der Lampe

Optische Strahlung: warnt vor einer möglichen Schädigung der Netzhaut durch photobiologische Strahlung

3. Sicherheitshinweise



3.4 Bildzeichen auf der Verpackung

CE-Kennzeichnung: bestätigt die Konformität mit den geltenden Normen und Rechtsvorschriften



3.5 Übersicht der wichtigsten Sicherheitshinweise

- Die folgenden Sicherheitshinweise müssen vor der Benutzung der Taschenlampe sorgfältig gelesen werden!
- Wird die Lampe an andere Personen weitergegeben, muss die Gebrauchsanweisung mit ausgehändigt werden.
- Sind Warnhinweise bzw. -symbole auf dem Artikel angebracht, dürfen diese nicht entfernt werden.

GESUNDHEITSGEFÄHRDUNG

WARNUNG

UNFALL- / VERLETZUNGSGEFAHR FÜR KINDER

Taschenlampe nicht in die Hände von Kindern oder durch Medikamente, Drogen, körperliche / geistige Einschränkungen bzw. Krankheiten beeinträchtigte Personen geben, da die Gefahr einer Verletzung der Augen sowie Unfallgefahr besteht.

Deshalb:

- Kinder nicht mit der Lampe spielen lassen.
- Personen mit Einschränkungen sollten die Lampe nur unter Aufsicht oder Anleitung durch eine verantwortliche Person benutzen.

WARNUNG



BLENDGEFAHR

Die starke Blendwirkung der Lampe kann temporär eingeschränktes Sehvermögen und Nachbilder hervorrufen, die zu Irritationen, Beeinträchtigungen oder Unfällen führen können.

Deshalb:

- Niemals direkt in den Lichtstrahl blicken oder anderen Personen in die Augen leuchten, keinen Pupillentest durchführen.
- Lichtstrahl nicht auf Menschen oder Tiere richten, da diese geblendet werden können.
- Keine optisch stark bündelnden Instrumente zur Betrachtung des Lichtstrahls verwenden.
- Nicht mehrere Taschenlampen gleichzeitig benutzen, da dies die optische Strahlung und somit die Gefahr der Netzhautschädigung erhöht.
- Gewerbliche Nutzer bzw. Nutzer im Bereich der öffentlichen Hand in den anzuwendenden Gesetzen und Vorschriften unterweisen.

Was ist zu tun:

→ Triff ein Lichtstrahl die Augen, diese bewusst schließen und den Kopf aus dem Lichtstrahl bewegen.

3. Sicherheitshinweise

VORSICHT

VERLETZUNGSGEFAHR

Taschenlampe oder Zubehör nicht benutzen, wenn diese beschädigt sind, da Verletzungsgefahr besteht.
Deshalb:

- Beschädigte Teile außer Betrieb nehmen und ersetzen oder fachgerecht reparieren lassen

VORSICHT



PHOTOBIOLOGISCHE SICHERHEIT (AUGENSICHERHEIT)

Die Taschenlampe ist gemäß der Norm IEC 62471 in die Risikogruppe 2 (mittleres Risiko) eingestuft und geht somit über die „Freie Gruppe“ hinaus. Die Gefahr der Netzhautschädigung durch optische Strahlung (Blaulicht 400nm bis 780nm) besteht.

HINWEIS

ELEKTROMAGNETISCHE VERTRÄGLICHKEIT

Die Taschenlampe entspricht den Anforderungen der Richtlinie 2014/30/EU hinsichtlich der elektromagnetischen Verträglichkeit.

VERÄNDERUNGEN / REPARATUREN

VORSICHT

KEINE VERÄNDERUNGEN / REPARATUREN VORNEHMEN

Reparaturen, Zusätze oder Veränderungen der Lampe sind nicht erlaubt, da dies zu Beschädigungen der Taschenlampe oder der Gefährdung von Personen führen kann.

Deshalb:

- Taschenlampe nicht als Werkzeug benutzen, beschädigen, verändern oder kurzschließen.
- Taschenlampe nicht öffnen (LED kann nicht getauscht werden)
- Reparaturen nie selbst ausführen, Taschenlampe zum Verkäufer / Händler bringen.

3. Sicherheitshinweise

BATTERIEN UND AKKUS

WARNUNG



EXPLOSIONS-BZW. VERÄTZUNGSGEFAHR

Durch starke Erhitzung können Batterien / Akkus explodieren.
Austretende Batteriesäure kann Verätzungen verursachen.

Deshalb: Batterien und Akkus

- nicht längere Zeit direkter Sonnenbestrahlung / großer Hitze aussetzen,
- nicht erwärmen oder ins Feuer werfen und Wärmestau in der Taschenlampe durch z.B. Abdecken vermeiden,
- nicht ins Wasser werfen oder im Regen liegen lassen,
- nicht verschlucken,
- nicht öffnen, beschädigen oder kurzschließen,
- nur aufladen, wenn sie entsprechend gekennzeichnet sind
- nicht in Reichweite von Kindern aufbewahren,
- nur entsprechend der angezeigten Kennzeichnungen (+/-) in den Batteriebehälter einlegen,
- bei längerem Nichtgebrauch der Taschenlampe bzw. wenn sie verbraucht sind aus der Taschenlampe entnehmen

Was ist zu tun:

Bei ausgelaufenen Batterien Lappen unterlegen und Kontakt der Haut, Augen und Schleimhäute mit der Batterieflüssigkeit vermeiden. Bei Kontakt die betroffenen Stellen sofort mit reichlich klarem Wasser spülen und einen Arzt aufsuchen.

ACHTUNG

BATTERIE- / AKKU-WECHSEL

- Batterien / Akkus an einem sauberen, trockenen Ort zwischen -10°C und +25 °C aufbewahren.
- Batterien / Akkus nur entsprechend der Kennzeichnung (+/-) einsetzen.
- Batterie- / Akku- bzw. Taschenlampenkontakte ggf. vor dem Einlegen reinigen.
- Nur vorgeschriebene Batterien / Akkus verwenden.
- Nur Batterien / Akkus des gleichen Typs verwenden.
- Nie neue und gebrauchte Batterien / Akkus zusammen verwenden.
- Batterien / Akkus immer alle auf einmal wechseln
- Batterien / Akkus nicht in Reichweite von Kindern aufbewahren.
- Beachten Sie beim Aufladen von Akkus die Hinweise des Ladegeräteherstellers.

3. Sicherheitshinweise

ACHTUNG

FEHLFUNKTIONEN DER TASCHENLAMPE

Taschenlampe vor dem Gebrauch stets auf Funktion überprüfen und zur Sicherheit eine Ersatz-Taschenlampe und Ersatzbatterien- Akkus mitnehmen. Sollte die Taschenlampe nicht oder nicht richtig funktionieren, folgendermaßen vorgehen:

- Kontrollieren, ob die Batterien / Akkus polrichtig (+/-) eingelegt und funktionstüchtig sind
- Taschenlampen- bzw. Batteriekontakte prüfen und ggf. reinigen.

Was ist zu tun:

→ Um wieder alle Funktionen nutzen zu können, neue Batterien / Akkus einsetzen.

ENTSORGUNG / UMWELTSCHUTZ

ACHTUNG

ENTSORGUNG / RECYCLING

Entsorgen Sie die Taschenlampe und die Batterien / Akkus nicht über den Hausmüll. Sie müssen gemäß den länderspezifischen Vorschriften entsorgt werden. In diesem Gerät sind wiederverwendbare Wertstoffe enthalten.

Deshalb:

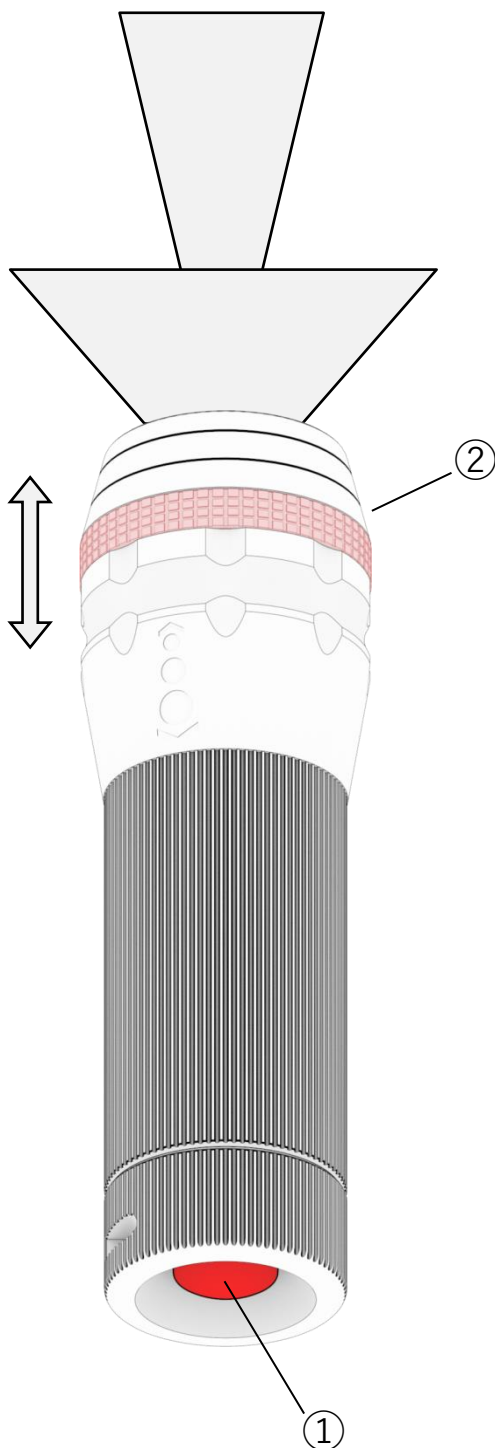
- Taschenlampen bei einer örtlichen Sammelstelle für das Recycling elektrischer und elektronischer Geräte abgeben.
- Verbrauchte Batterien / Akkus bei der örtlichen Batteriesammelstelle oder überall dort, wo Batterien / Akkus verkauft werden, abgeben.
- Verpackungsmaterial trennen und ordnungsgemäß entsorgen.

4. Übersicht der Abkürzungen

In dieser Anleitung werden folgende Abkürzungen benutzt:

LED > light-emitting-diode (lichtemittierende Diode)

5. Bedienung



5.1 Taschenlampe ein- und ausschalten

Durch Drücken des Druckschalters ① lässt sich die Taschenlampe ein- und ausschalten

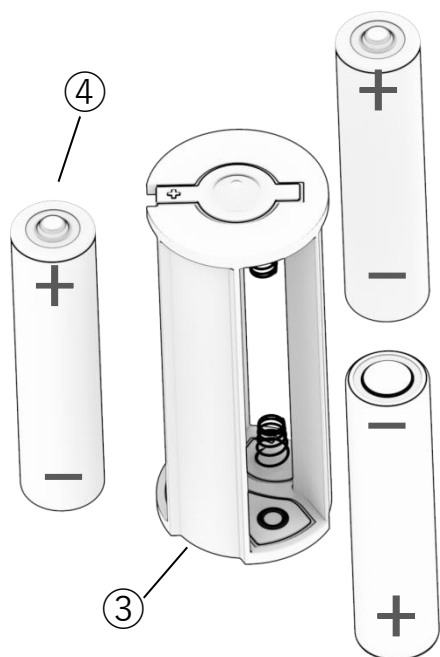
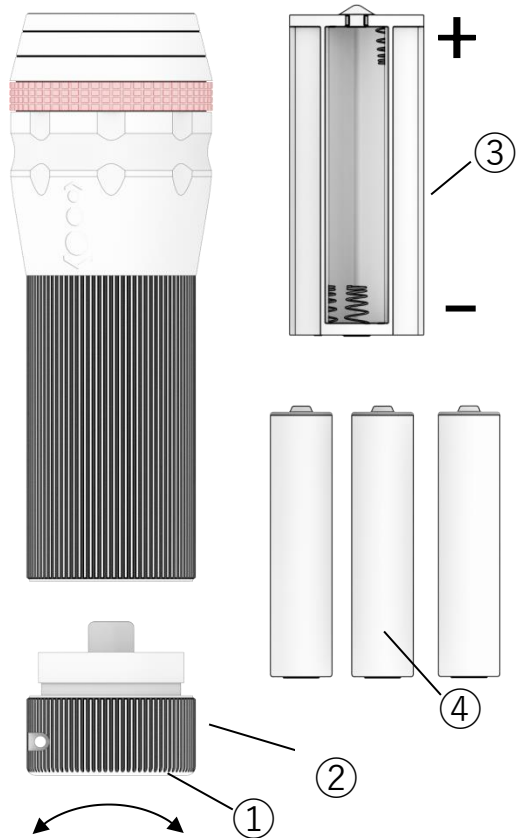
5.2 Lichtfunktionen einstellen

1. Taschenlampe an Druckschalter ① durch kräftiges Drücken einschalten
2. Durch leichtes Drücken des Druckschalters ① zwischen den verschiedenen Modi wechseln
 - Modus 1 > Helligkeit hoch
 - Modus 2 > Helligkeit niedrig
 - Modus 3 > Blitzlicht

5.3 Lichtkegel verstellen (Zoom-Funktion)

1. Taschenlampe an Druckschalter ① einschalten
2. Lampenkopf ② nach vorne schieben (konzentriertes Fernlicht)
3. Lampenkopf ② nach hinten schieben (gestreutes Nahlicht)

5. Bedienung



5.4 Wechsel der Batterien

1. Taschenlampe am Schalter ① ausschalten
2. Endkappe ② der Taschenlampe entgegen dem Uhrzeigersinn abschrauben
3. Batterie-Adapter ③ herausziehen
4. Verbrauchte Batterien ④ entnehmen

VORSICHT



EXPLOSIONS- UND BRANDGEFAHR
Batterien immer polungsrichtig einsetzen
+/- Markierung beachten

5. Neue Batterien ④ polungsrichtig, siehe +/- Markierung auf dem Batterie-Adapter ③ einsetzen
6. Batterie-Adapter ③ polungsrichtig (mit der spitzen Seite zuerst), siehe +/- Markierung einsetzen
7. Endkappe ② im Uhrzeigersinn verschrauben

ACHTUNG

Diese Taschenlampe darf nur mit handelsüblichen Batterien 1,5 V Typ AAA betrieben werden.

5.5 Reinigung

Beachten Sie bei der Reinigung Folgendes:

- Reinigen sie die Taschenlampe nur mit einem trockenen nicht fuselnden Tuch
- Benutzen Sie keine aggressiven Chemikalien oder Scheuermittel

5. Bedienung

5.6 Prüfungen

Jedes Produkt unterliegt einem zeitlich bedingten Verschleiß. Jährlich bzw. vor jeder Benutzung die Sicherheit und Funktion der Taschenlampe sowie der Batterien überprüfen.

ACHTUNG

BESCHÄDIGTE BZW. ALTE BATTERIEN ERSETZTEN UND ENTSORGEN.

DEFEKTE TASCHENLAMPE BZW. ZUBEHÖRTEILE NICHT BENUTZEN UND VERKÄUFER / HÄNDLER KONTAKTIEREN.

5.7 Gewährleistung

Unsere Produkte unterliegen einer strengen Qualitätsendkontrolle. Sollte diese Taschenlampe wider Erwarten nicht einwandfrei funktionieren, bitte an den Verkäufer / Händler wenden.

ACHTUNG

UNSACHGEMÄSSE REPARATUREN

Das Gerät darf nur von einem autorisierten Servicebetrieb repariert werden, ansonsten erlischt die gesetzliche Gewährleistung.

6. Technische Daten

Bezeichnung	Wert	
LED	1 x CREE	
Länge	105 mm	
Kopfdurchmesser	33 mm	
Gewicht (ohne Verpackung und Batterie)	79 g	
Batterien	3 x Alkaline Batterie, Typ AAA, 1,5 V, 1200 mAh	
Lichtstrom *	120 lm	
Leuchtweite *	150 m	
Leuchtmodus (Helligkeit)	hoch	niedrig
Leuchtdauer **	2,25 h	12 h
Schutz gegen Wasser	IPX4	

* Lichtstrom (Lumen) bzw. maximale Leuchtweite (Meter) gemessen in der hellsten Einstellung beim Einschalten mit neuen Batterien. Es handelt sich um durchschnittliche Werte, die je nach LED und Batterie um + / - 20 % abweichen können.

** Die Leuchtdauer definiert die Zeitdauer gemessen 30 Sekunden nach dem ersten Einschalten der Lampe unter Verwendung neuer Batterien bis zum Zeitpunkt, an dem die Leuchtstärke 10% ihrer Anfangsleistung erreicht.