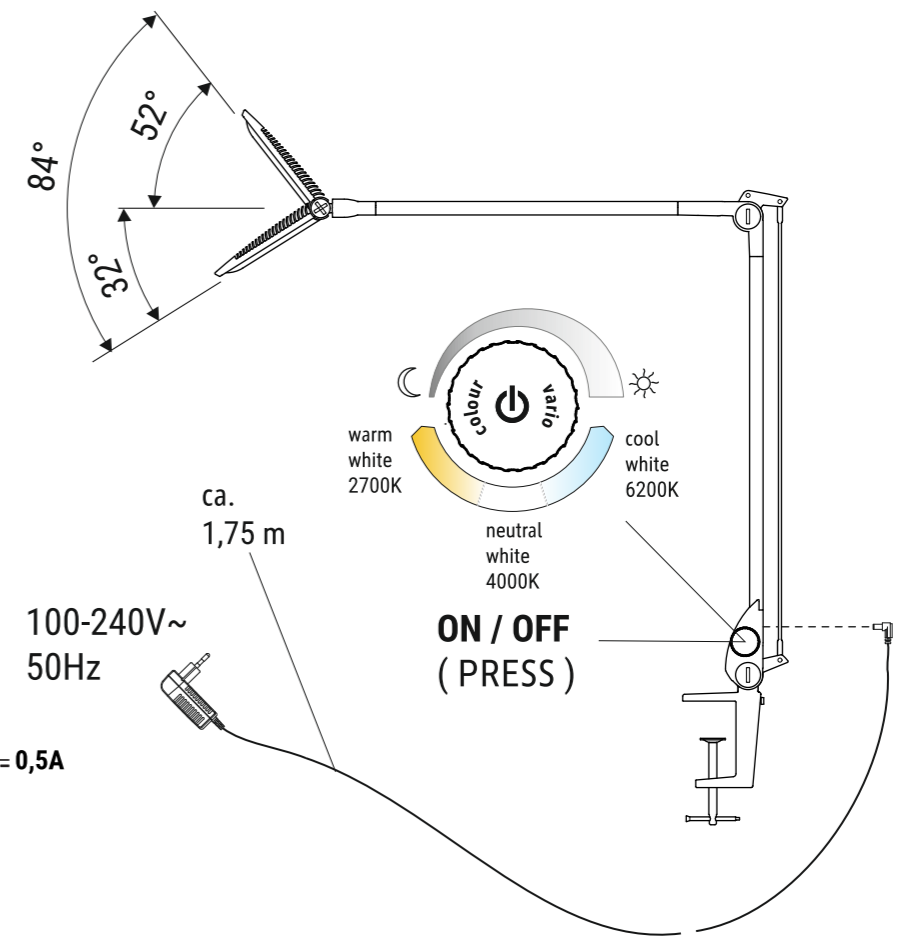
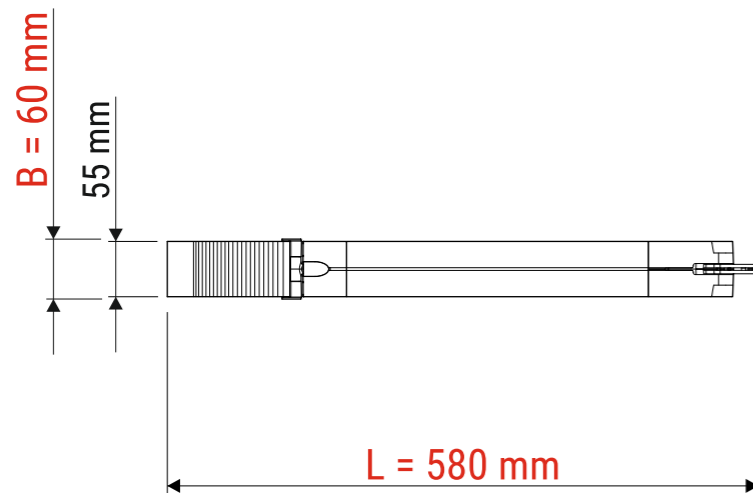
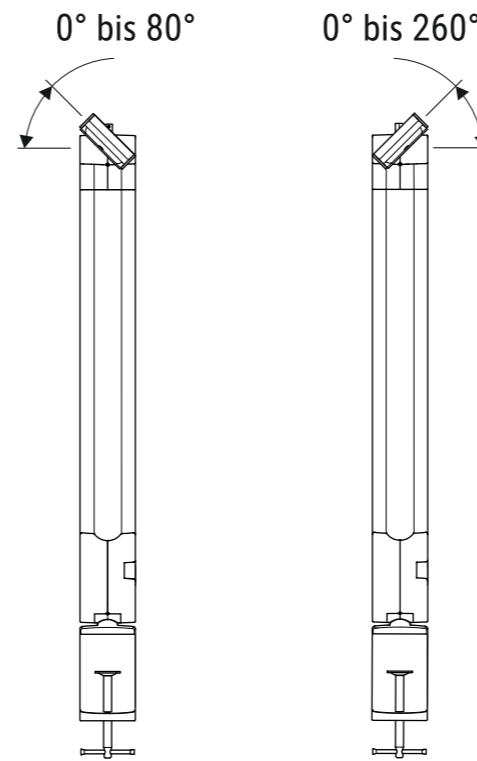
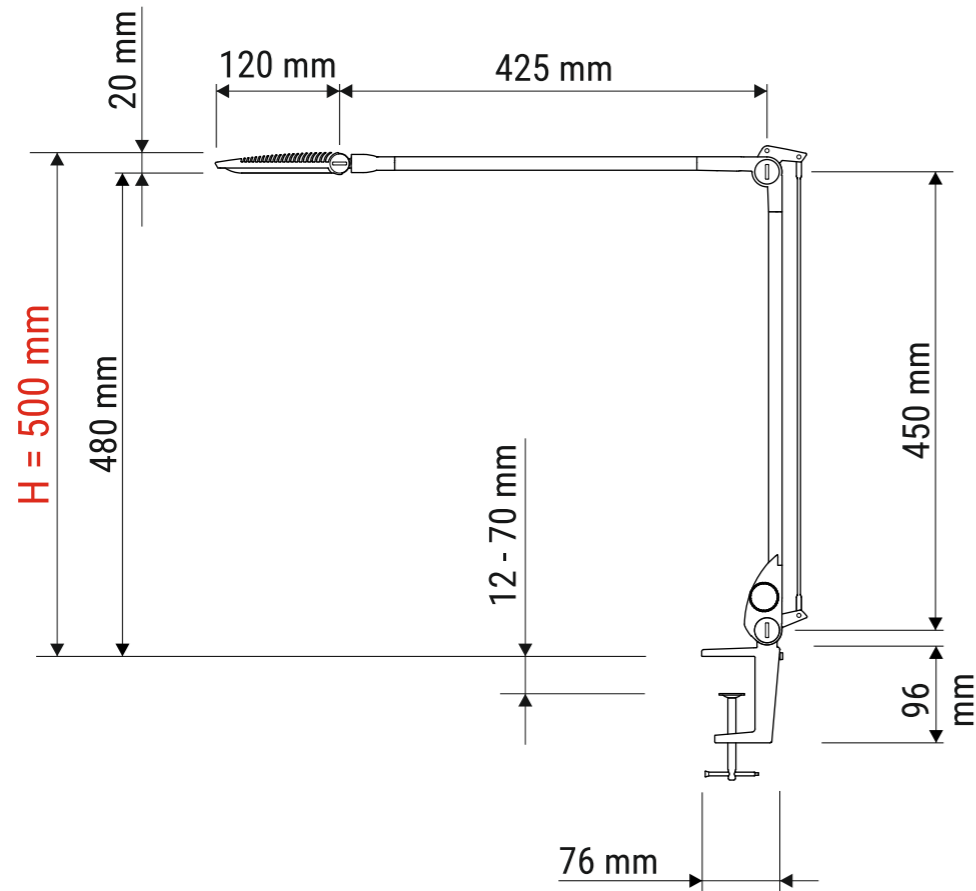
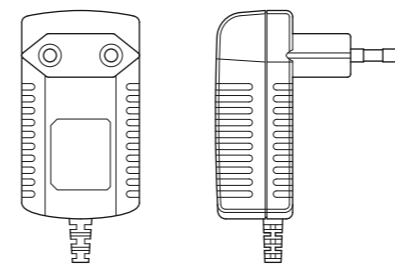


Technisches Datenblatt / Technical Datasheet

Art.-No. 82066



CEE 7/16



Abmaße Produkt: L x B x H
 580 x 60 x 500 mm
 (Arme waagrecht + senkrecht 90° zueinander)
 Gewicht: 0,847 kg

Verp. Abmaße : L x B x H
 915 x 285 x 78 mm
 Gewicht kompl.: 1,962 kg

