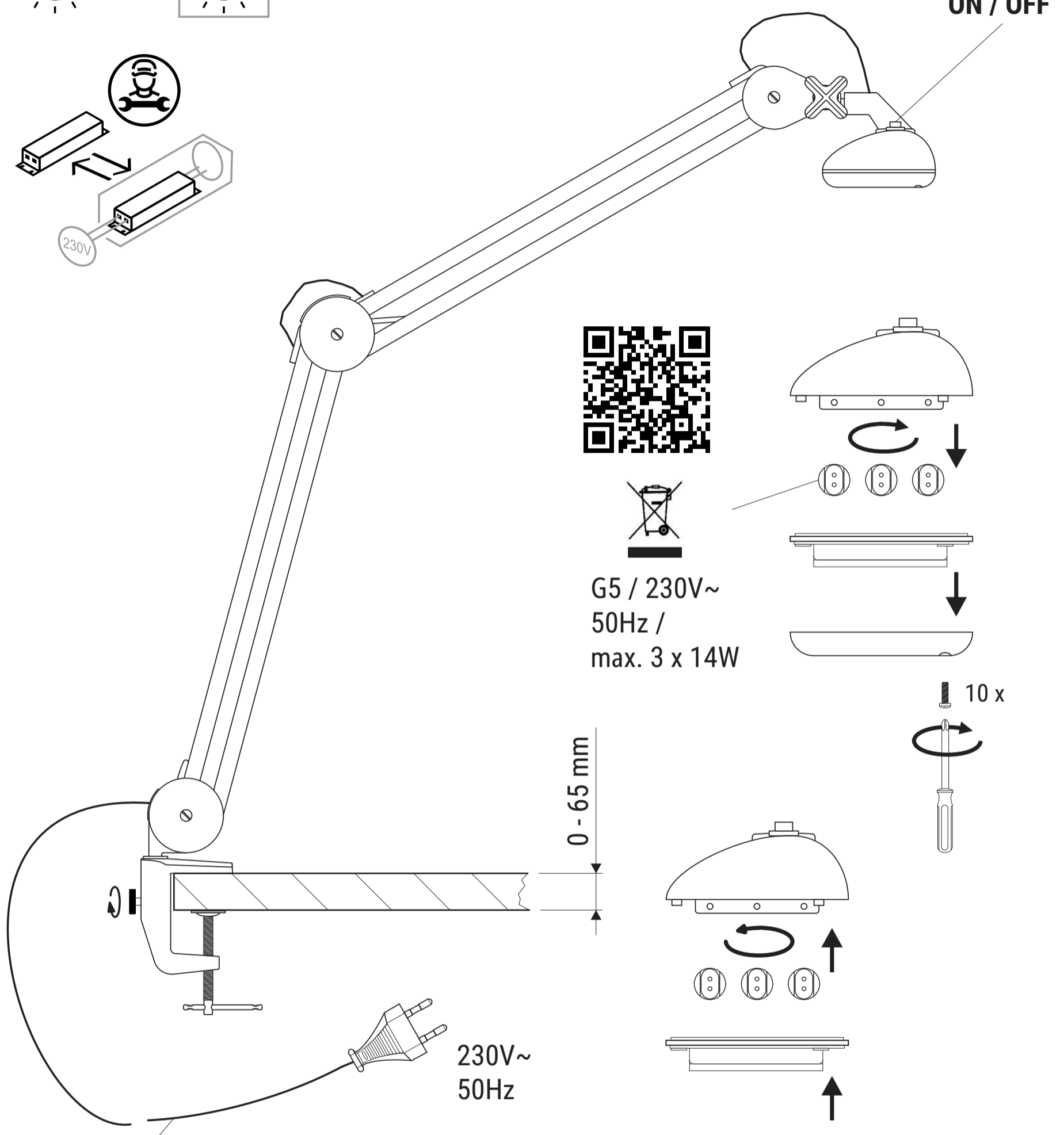
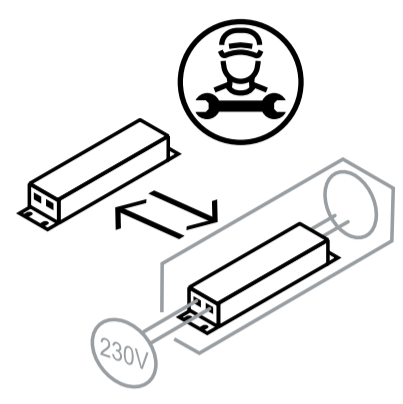
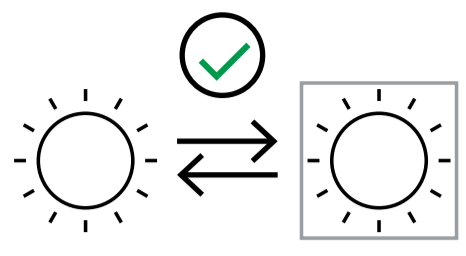
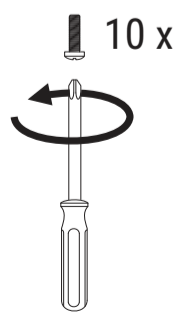
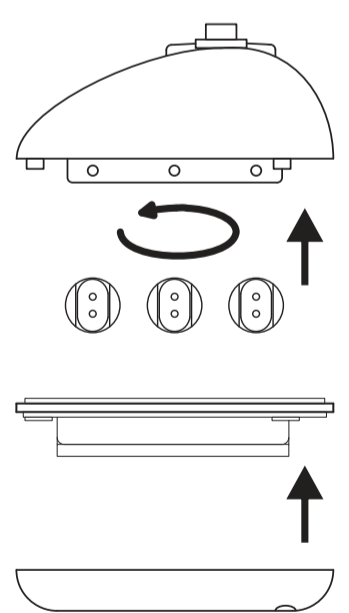
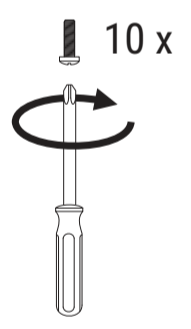
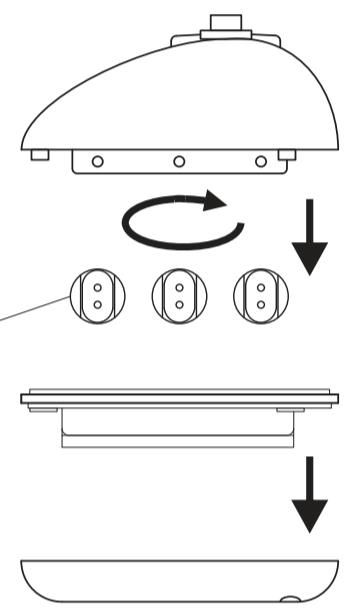


MAULatelier 826 70



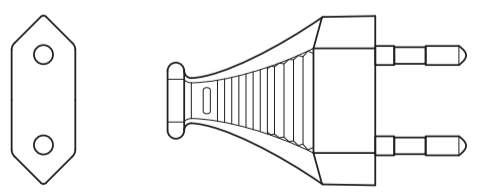
G5 / 230V~
50Hz /
max. 3 x 14W



0 - 65 mm

230V~
50Hz

ca.
1,5 m



CEE 7/16

www.maul.de



D:
Dieses Produkt enthält drei Lichtquellen der Energieeffizienzklasse < G >

GB:
This product contains three light sources of energy efficiency class < G >

F:
Ce produit contient trois sources lumineuses de classe d'efficacité énergétique < G >

E:
Este producto contiene tres fuentes luminosa de la clase de eficiencia energética < G >

I:
Questo prodotto contiene tre sorgenti luminose di classe di efficienza energetica < G >

NL:
Dit product bevat drie lichtbronnen van energie-efficiëntieklasse < G >

PL:
Ten produkt zawiera trzy źródła światła o klasie efektywności energetycznej < G >

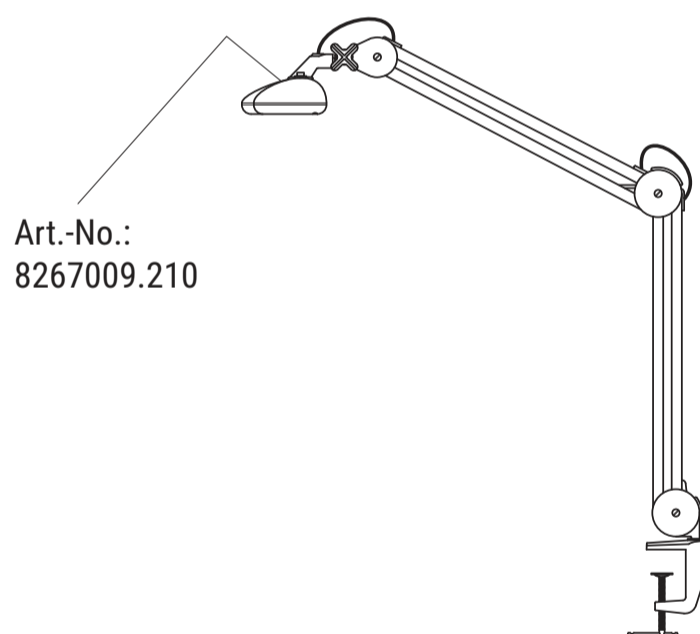
RUS:
Класс энергоэффективности три источника света этого продукта является < G >

CZ:
Tento výrobek obsahuje tři světelné zdroje s třídou energetické účinnosti < G >

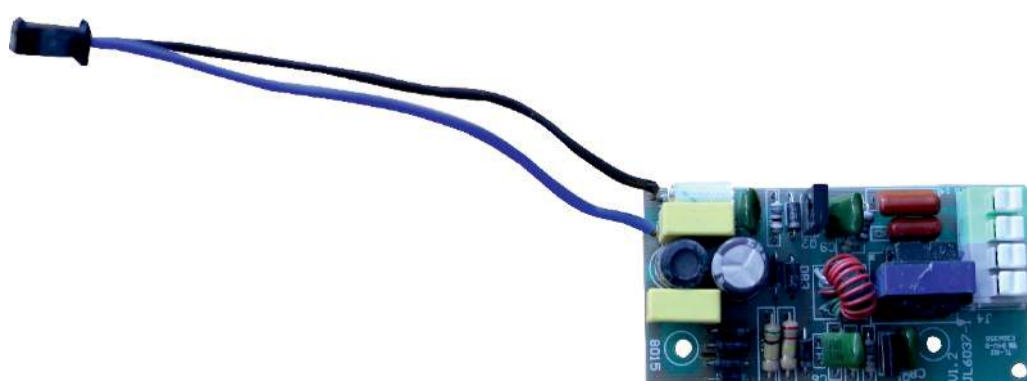
HR:
Ovaj proizvod sadrži tri izvora svjetlosti klase energetske učinkovitosti < G >

H:
Ez a termék három < G > energiahatékonysági osztályú fényforrást tartalmaz

SK:
Tento výrobok obsahuje tri svetelné zdroje triedy energetickej účinnosti < G >



Ersatzteile (spare parts):



Art.-No.: 8267009.210