

# Technisches Datenblatt / Technical Datasheet

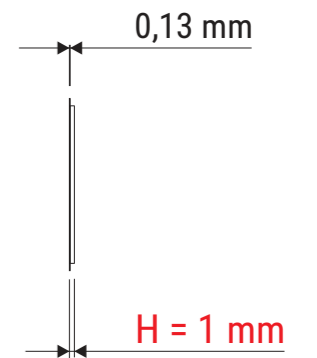
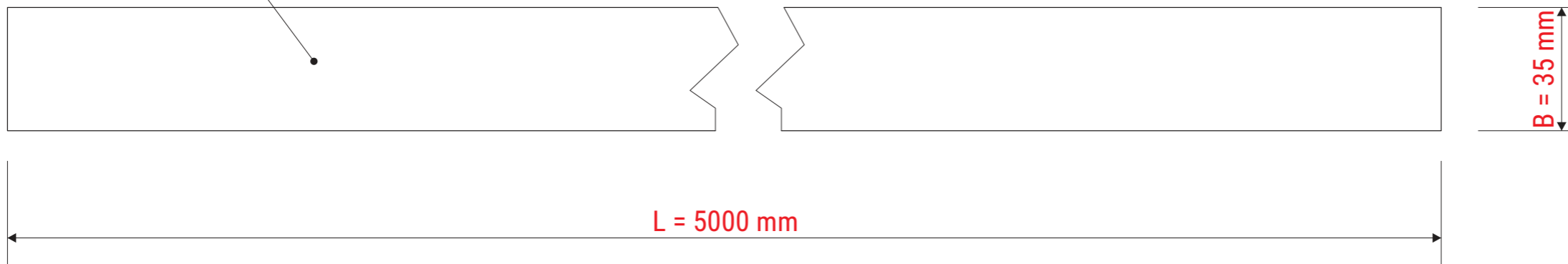
## Art.-No. 62110

MAUL



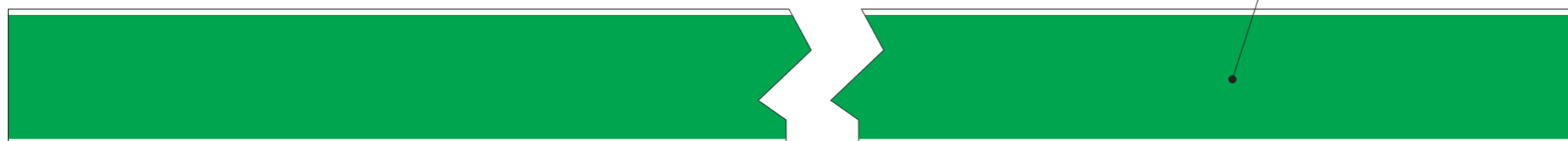
Stahlfeinblech  
· weiß lackiert  
· kratzfest  
· magnethaftend

Vorderseite



Rückseite

Selbstklebe-Polsterschaum  
· Schutzfolie (grün)



- Magnetaft-Wandleiste in Rollenform, von Wand zu Wand und um die Ecke verlegbar
- Länge nach Wunsch einfach mit normaler Schere abschneidbar
- Selbstklebe-Polsterschaum nicht rückstandsfrei wieder ablösbar
- Untergrund muss sauber und staubfrei sein
- Bedingt geeignet für Rauputz oder Raufaser-Tapete mit grobkörniger Struktur

Abmaße Produkt: **L x B x H**  
5000 x 35 x 1 mm  
Gewicht: 0,236 kg

Verp. Abmaße : L x B x H  
127 x 127 x 36 mm  
Gewicht kompl.: 0,267 kg