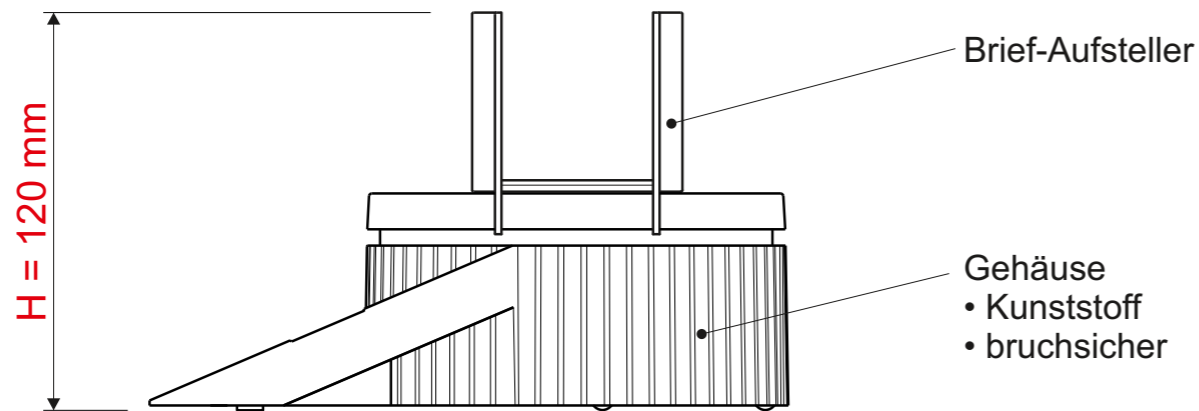


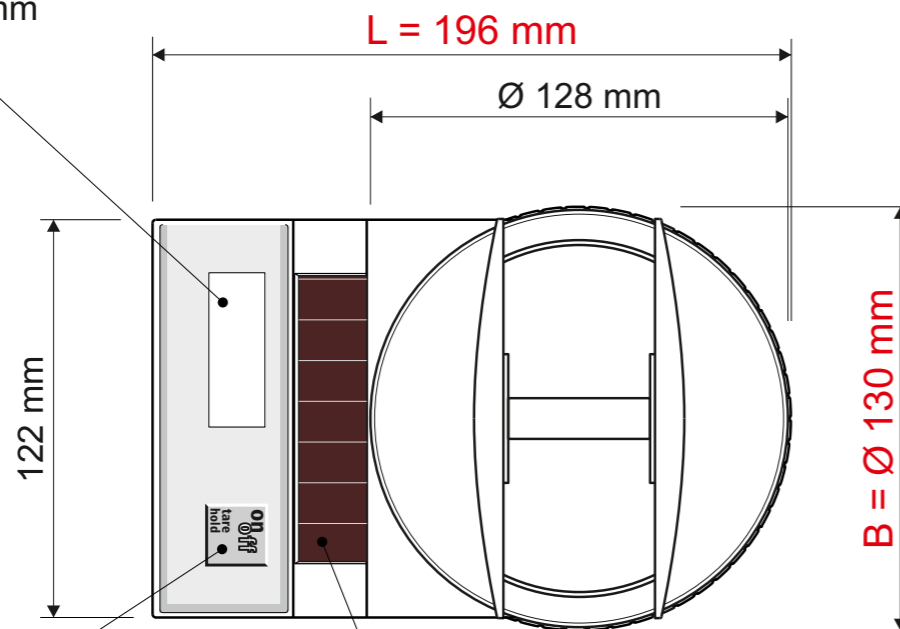
# Technisches Datenblatt / Technical Datasheet

## Art.-No. 15131



- Tragkraft 2000 g
- Teilung 0 - 100 g d = 0,5 g / 100 - 2000 g d = 1 g
- Mindestlast 2 g
- Abschaltautomatik
- automatische Nullstellung

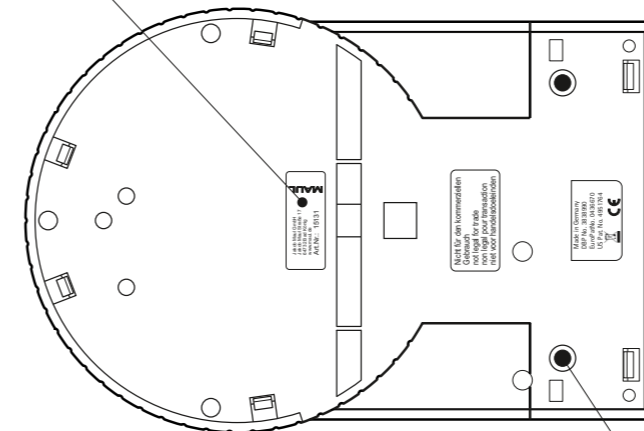
LCD - Anzeige mit Portopfeilen  
• 46,5 x 16 mm



ON / OFF / TARE / HOLD - Taste

Solarzelle  
• 87 x 22 mm

Produkthaftungs-etikett



AbmaÙe Produkt: **L x B x H**  
196 x 130 x 120 mm  
Gewicht kompl.: 0,439 kg

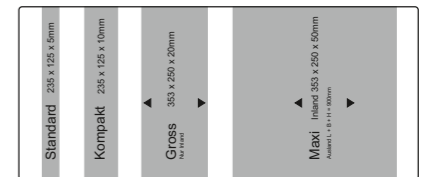
Verp. AbmaÙe : L x B x H  
205 x 135 x 81 mm  
Gewicht kompl.: 0,528 kg

### Zubehöör:

Portogebühren-Einschub für Deutschland

Wichtebereich (g)	Porto (g)
0 - 100	0,50
100 - 200	1,00
200 - 300	1,50
300 - 400	2,00
400 - 500	2,50
500 - 600	3,00
600 - 700	3,50
700 - 800	4,00
800 - 900	4,50
900 - 1000	5,00
1000 - 1500	7,50
1500 - 2000	10,00

Aufkleber für Brief-Aufsteller



Brief-Aufsteller

