

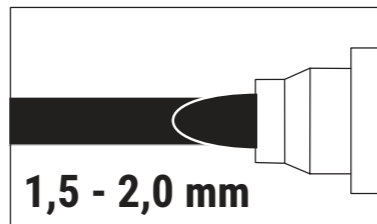
Technisches Datenblatt / Technical Datasheet

Art.-No. 63825

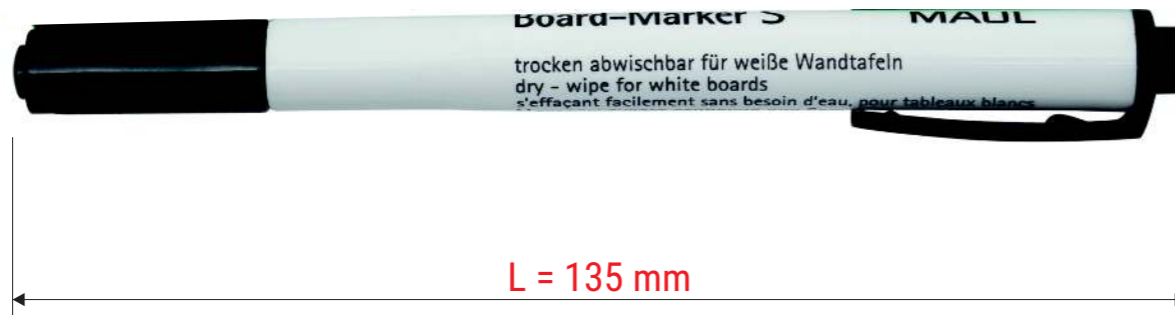


1 x
1 x
1 x
1 x

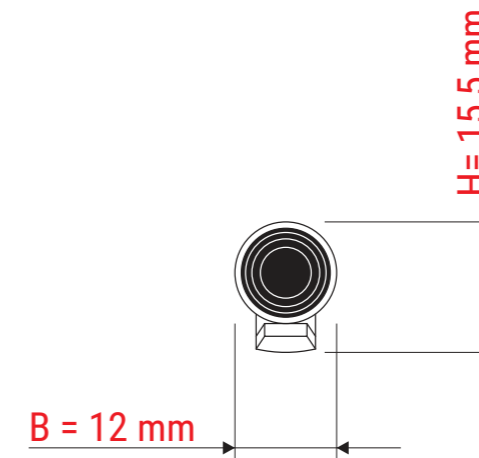
Finepoint-Rundspitze



ungiftig
non-toxic
non toxique
не ядовито



L = 135 mm



B = 12 mm

H = 15,5 mm

Produkt Abmaße: L x B x H
135 x 12 x 15,5 mm
Gewicht kompl.: 0,008 kg

Verp. Abmaße : L x B x H (4 Stck. in Folie mit Kopfkarte)
240 x 80 x 12 mm
Gewicht kompl.: 0,039 kg

- leuchtende Farben
- schnell trocknend
- trocken abwischbar
- mit Halteclip z.B. für Brusttasche