

# Technisches Datenblatt / Technical Datasheet

## Art.-No. 21416



Art.-Nr.:  
2141690

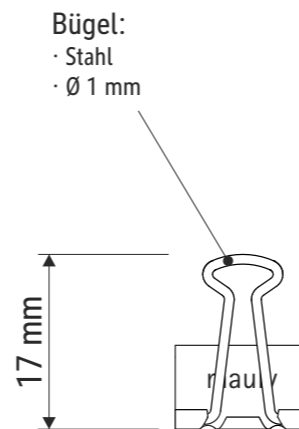
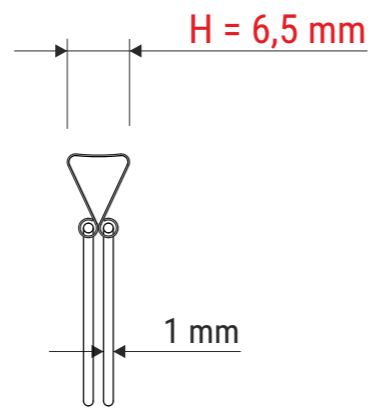
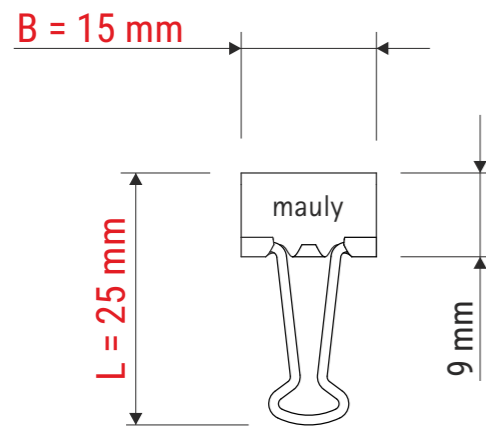
Art.-Nr.:  
2141696



Art.-Nr.:  
2141699

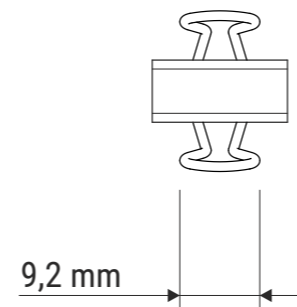
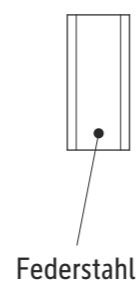
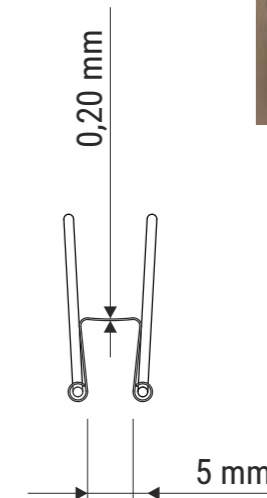
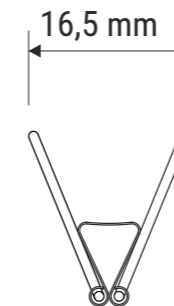


### Bügel nach unten geklappt



Bügel:  
· Stahl  
· Ø 1 mm

### Bügel nach oben geklappt



Klemmweite 5 mm

Abmaße Produkt: L x B x H  
25 x 15 x 6,5 mm  
Gewicht kompl.: 0,0012 kg

Verp. Abmaße: L x B x H (12 Stck. im Karton)  
55 x 30 x 20 mm  
Gewicht kompl.: 0,018 kg

