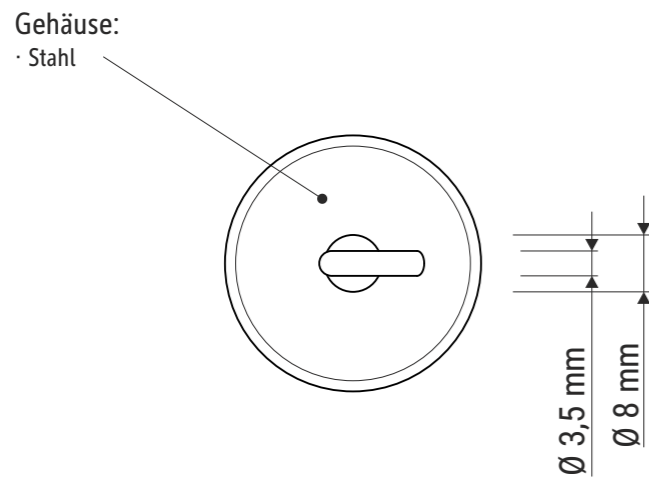
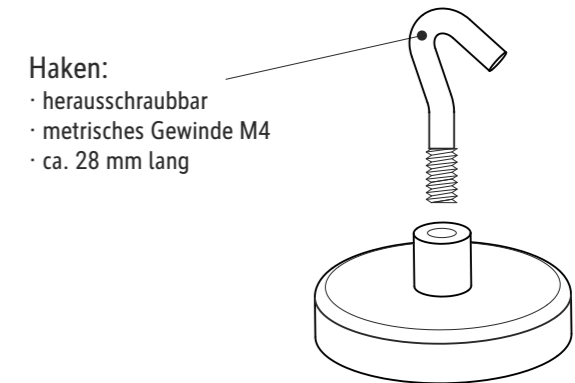
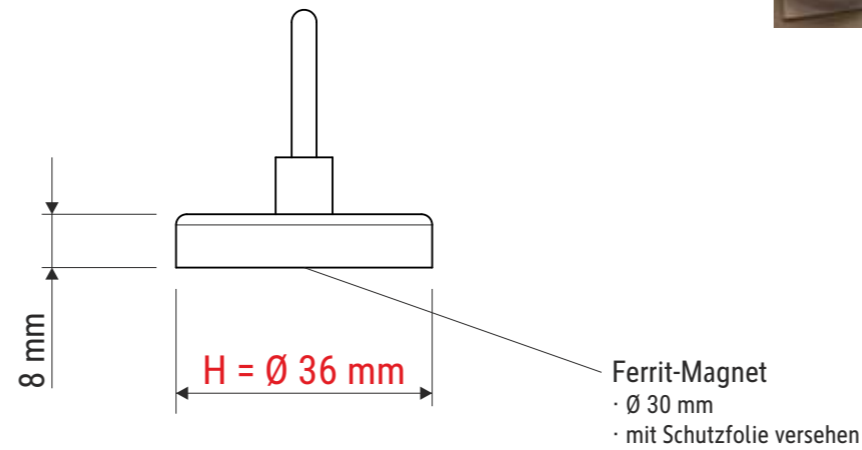
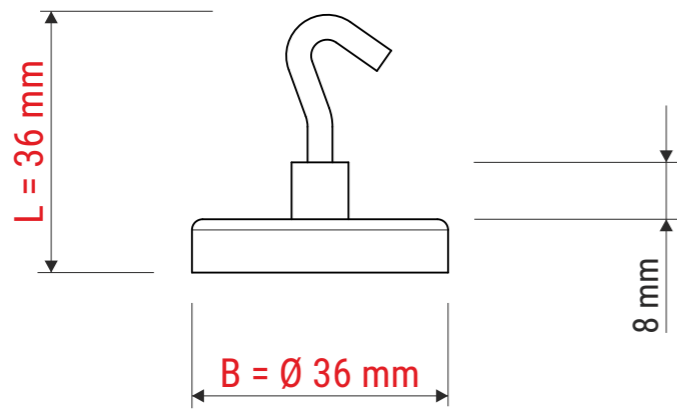
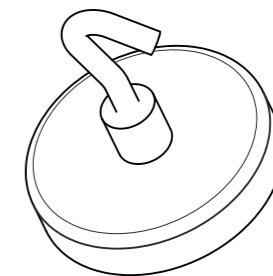


Technisches Datenblatt / Technical Datasheet

Art.-No. 61580



Haftkraft: 6 kg



Abmaße Produkt: **L x B x H**
 36 x 36 x 36 mm
 Gewicht: 0,043 kg

Verp. Abmaße : L x B x H (5 Stck. im Karton)
 185 x 45 x 40 mm
 Gewicht kompl.: 0,252 kg