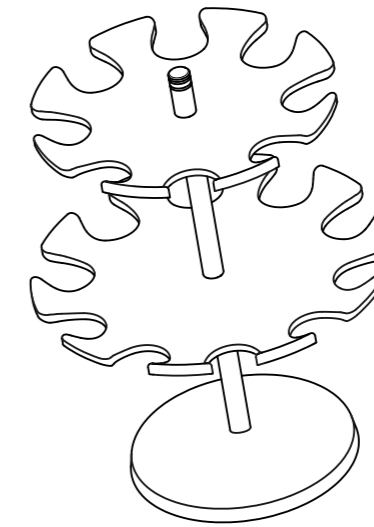


Technisches Datenblatt / Technical Datasheet

Art.-No. 51018



- für 18 Stempel
- 2 Etagen

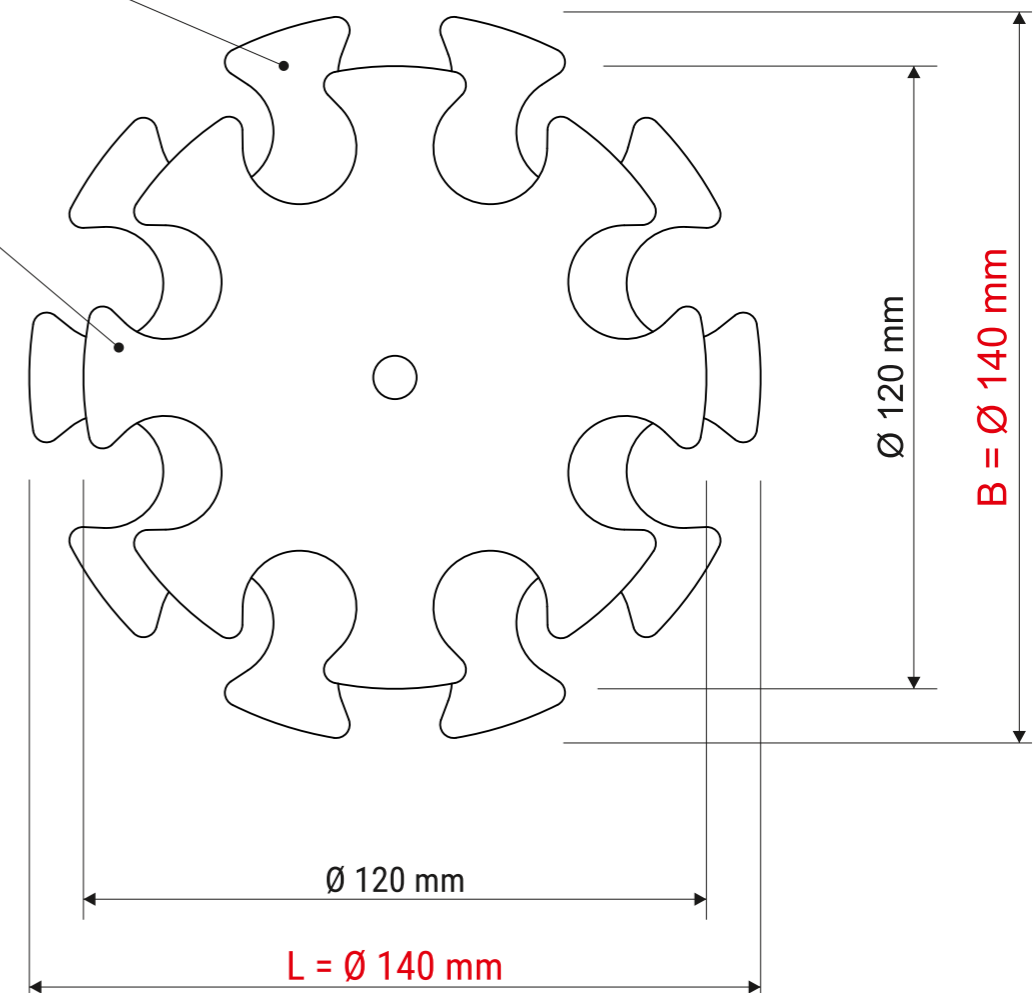
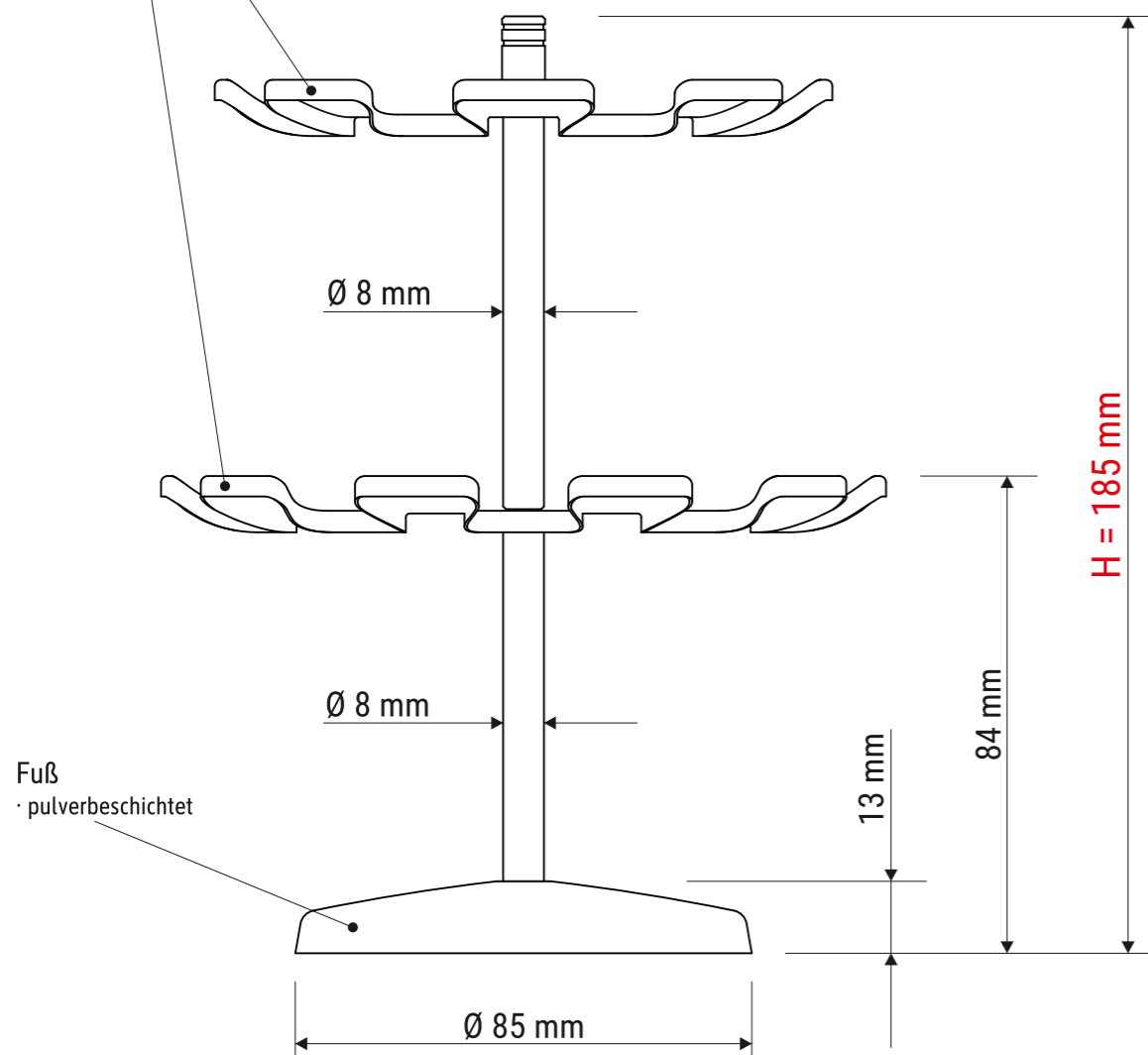
Metall
 · pulverbeschichtet
 · kratzfest
 · unempfindlich

Öffnung der Stempelaufnahme

- 8 x Ø 18 mm
- 2 x Ø 22 mm

Öffnung der Stempelaufnahme

- 6 x Ø 18 mm
- 2 x Ø 22 mm



Fuß
 · pulverbeschichtet

Abmaße Produkt: **L x B x H**
 140 x 140 x 185 mm
 Gewicht: 0,282 kg

Verp. Abmaße : L x B x H (1 Stck. im Karton)
 144 x 144 x 30 mm
 Gewicht kompl.: 0,320 kg