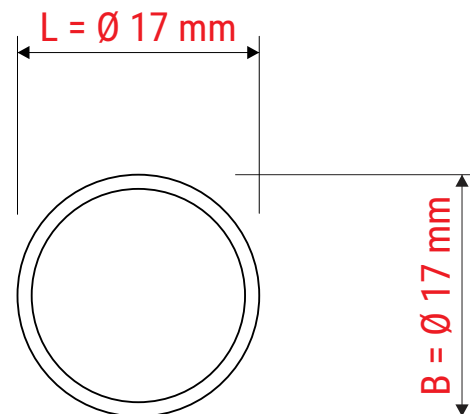
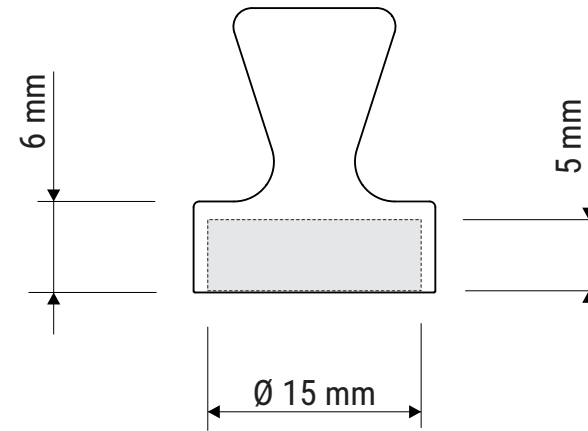
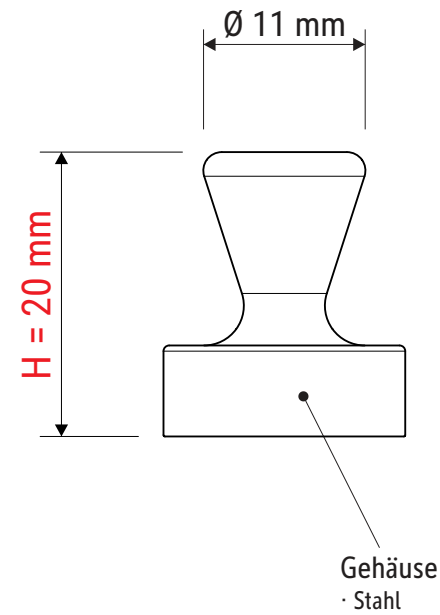


Technisches Datenblatt / Technical Datasheet

Art.-No. 61687



Abmaße Produkt: L x B x H
17 x 17 x 20 mm
Gewicht: 0,0175 kg



Haftkraft: 7 kg

Verp. Abmaße : L x B x H (4 Stck. im Karton)
105 x 95 x 42 mm
Gewicht kompl.: 0,118 kg