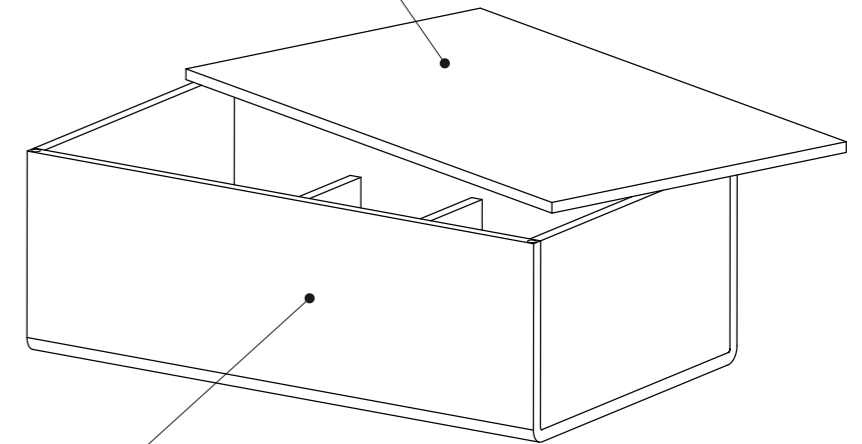


Technisches Datenblatt / Technical Datasheet

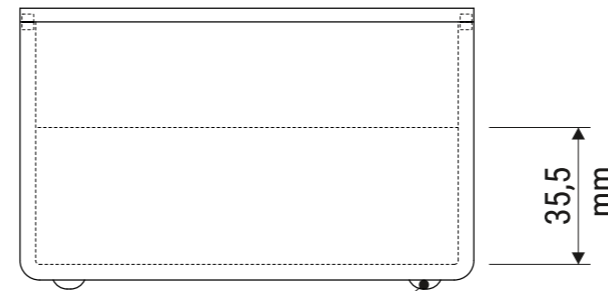
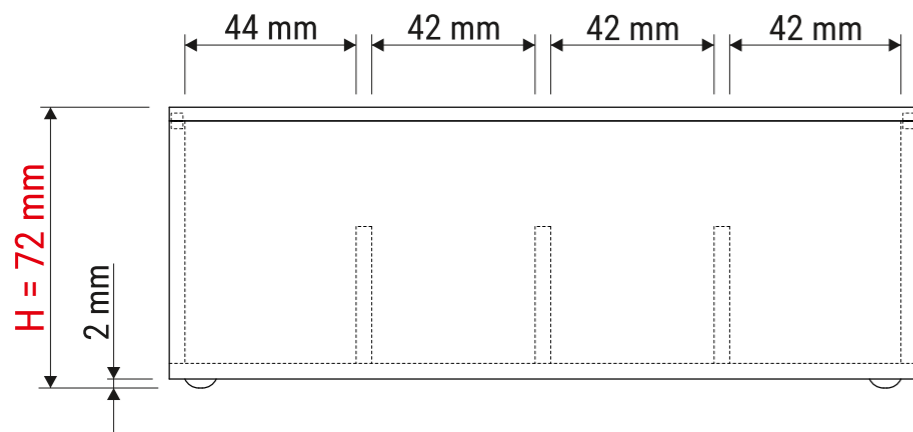
Art.-No. 19563



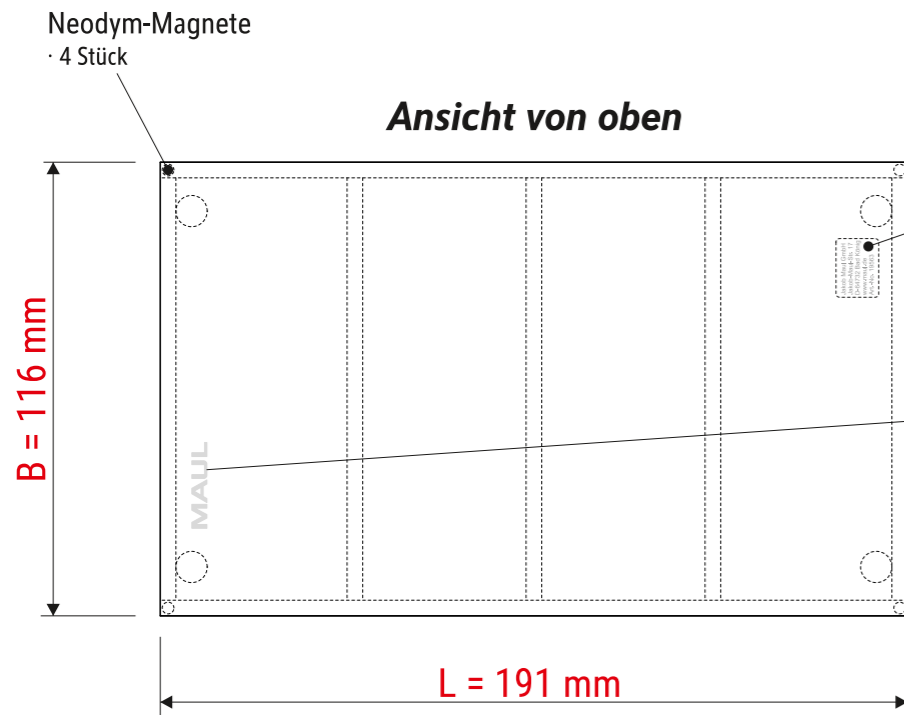
Deckel
 · Acryl
 · mit Magnetverschluss



Acryl
 · hochwertig
 · transparent
 · glasklar
 · elegant



Standnoppen
 · transparent
 · 4 Stück



Neodym-Magnete
 · 4 Stück

Ansicht von oben

Produkthaftungs-Etikett
 · auf der Unterseite spiegelbildlich aufgeklebt

MAUL-Logo
 · silber
 · auf der Unterseite aufgedruckt

· Materialstärke 4 mm

Zubehör (inkl.):

A bis Z - Registerkarten:
 · 20 Stück,
 · 105 x 54 x 0,3 mm
 · aus Kunststoff

Abmaße Produkt: **L x B x H**
 191 x 116 x 72 mm
 Gewicht kompl.: 0,436 kg

Verp. Abmaße : **L x B x H** (1 Stck. im Karton)
 198 x 119 x 78 mm
 Gewicht kompl.: 0,483 kg