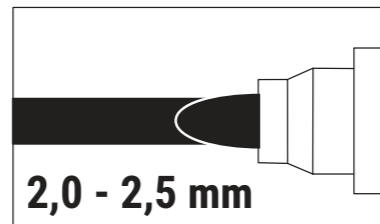


# Technisches Datenblatt / Technical Datasheet

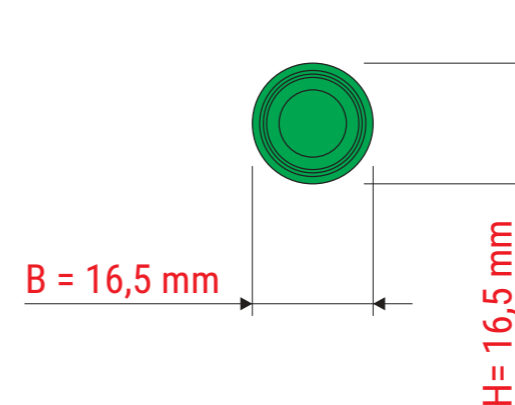
## Art.-No. 63837



Rundspitze



ungiftig · auf Wasserbasis  
non-toxic · on water basis  
non toxique · à base d'eau  
не ядовито · на водной основе



- leuchtende Farben
- schnell trocknend
- schlägt nicht auf nachfolgende Seite durch

Produkt Abmaße: **L x B x H**  
147 x 16,5 x 16,5 mm  
Gewicht kompl.: 0,015 kg

Verp. Abmaße : L x B x H (4 Stck. in Folie mit Kopfkarte)  
250 x 80 x 16,5 mm  
Gewicht kompl.: 0,066 kg