

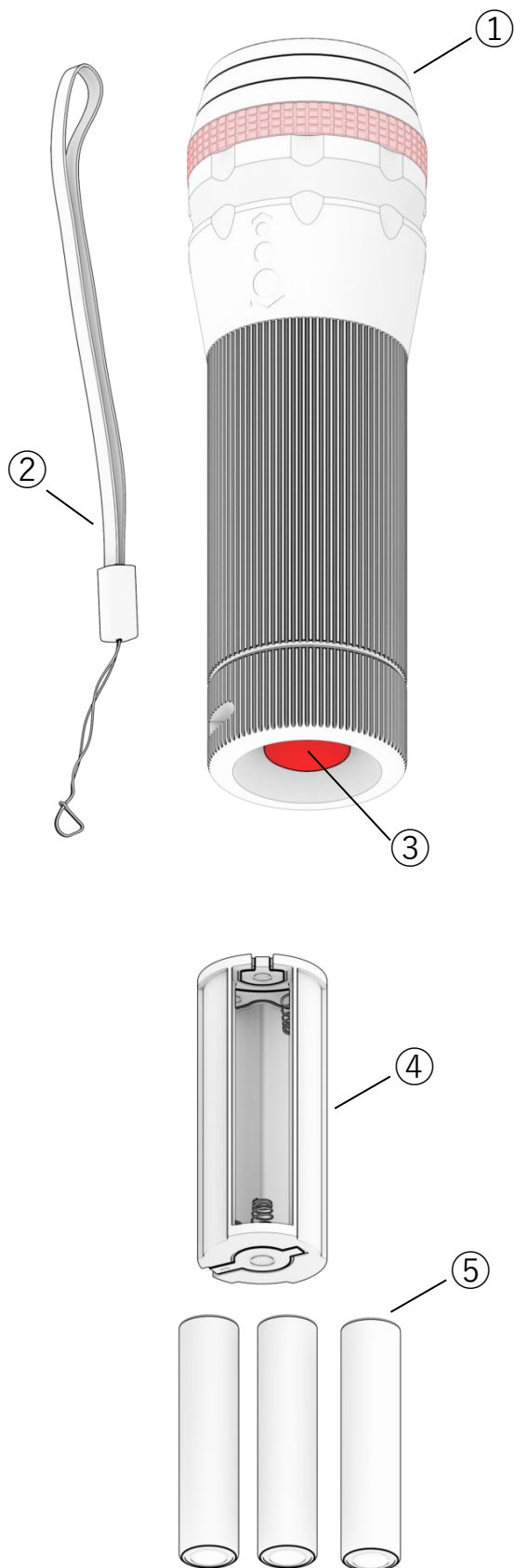
Gebruiksaanwijzing



Inhoudsopgave

1. Algemene informatie over het product	3
1.1 Productbeschrijving	3
1.2 Artikel	3
1.3 Leveringsomvang	3
1.4 Toepassingsgebied	3
2. Belangrijke aanwijzingen voor een veilig gebruik	4
2.1 Garantie	4
2.2 Volledigheid	4
2.3 Beschadigingen	4
2.4 Bestemming van het systeem	4
2.4.1 Normen en richtlijnen	4
2.4.2 Voorgeschreven gebruik	4
2.4.3 Doelgroep	4
2.5 Verwijdering	4
3. Veiligheidsaanwijzingen	5
3.1 Opbouw van de veiligheidsaanwijzingen	5
3.1.1 Markering van verwondingsgevaaren	5
3.1.2 Markering van materiële schade	5
3.1.3 Markering van extra informatie	5
3.2 Aanvullende symbolen bij de veiligheidsinstructies	5
3.3 Symbolen op de Lamp	5
3.4 Symbolen op de verpakking	6
3.5 Overzicht van de belangrijkste veiligheidsaanwijzingen	6
4. Overzicht van de afkortingen	10
5. Bediening	11
5.1 Zaklamp in- en uitschakelen	11
5.2 Lichtfuncties instellen	11
5.3 Lichtkegel verstellen (zoom-functie)	11
5.4 Vervanging van de batterijen	12
5.5 Reiniging	12
5.6 Inspecties	13
5.7 Garantie	13
6. Technische gegevens	14

1. Algemene informatie over het product



1.1 Productbeschrijving

- ① Lampkop met verstelbare lichtkegel
- ② Handgreep
- ③ Aan-/Uit-drukschakelaar
- ④ Batterij-adapter
- ⑤ Batterij (type AAA)

1.2 Artikel

Aanduiding Zaklamp MAULeos
Artikel-nr.: 81868

1.3 Leveringsomvang

Zaklamp
Batterij-adapter
3 stuks batterijen (type AAA)
Handgreep
Korte instructie in afbeeldingsvorm

1.4 Toepassingsgebied

De zaklamp is geschikt voor gebruik buiten en spatwaterdicht (IPX4)

2. Belangrijke aanwijzingen voor een veilig gebruik

2.1 Garantie

MAUL GmbH garandeert de veiligheid en functionaliteit van de zaklamp alleen onder de voorwaarde dat:

- De zaklamp uitsluitend voor het beoogde gebruik ingezet en conform de specificaties van deze gebruiksaanwijzing bediend en instandgehouden wordt
- alleen originele door MAUL toegelaten reserve-resp. toebehorenonderdelen gebruikt worden
- geen wijzigingen aan de zaklamp worden uitgevoerd

2.2 Volledigheid

De zaklamp voor de bediening controleren op volledigheid en eventuele schade door visuele controle

2.3 Beschadigingen

Bij beschadigingen of ontbrekende delen contact opnemen met uw verkooppunt.

2.4 Bestemming van het systeem

2.4.1 Normen en richtlijnen

- CE-markering bevestigt de conformiteit met de geldende normen en wetgeving

2.4.2 Voorgeschreven gebruik

- De zaklamp dient ervoor bij duisternis te zien en gezien te worden.
- De zaklamp is geschikt voor gebruik buiten.
- Ieder voorbij de boven aangegeven omstandigheden uitgaand gebruik geldt als niet beoogd. Voor daaruit ontstane schade is alleen de gebruiker aansprakelijk.

2.4.3 Doelgroep

De zaklamp is geschikt voor personen zonder beperkingen, die ouder zijn dan 14 jaar.

Personen met beperkingen en kinderen in de leeftijd tussen 6 en 13 jaar mogen de zaklamp alleen onder begeleiding resp. onder toezicht van een ouder of voogd gebruiken.

2.5 Verwijdering

- Gooi de zaklamp en batterij / accu niet in het huishoudelijk afval, maar verwijder conform de landspecifieke voorschriften via een afvoerpunt voor het recyclen van elektro- en elektronische apparaten. In dit apparaat zijn herbruikbare materialen begrepen.
- Verbruikte batterijen / accu's moeten conform de landspecifieke voorschriften bij de plaatselijke batterij-inzameling of daar, waar batterijen worden verkocht, worden afgegeven.

3. Veiligheidsaanwijzingen

GEVAAR

WAARSCHUWING

VOORZICHTIG

LET OP

AANWIJZING



3.1 Opbouw van de veiligheidsaanwijzingen

In deze gebruiksaanwijzing zijn belangrijke aanwijzingen met symbolen en signaalwoorden gekenmerkt.

3.1.1 Markering van verwondingsgevaaren

Signaalwoorden zoals GEVAAR, WAARSCHUWING of VOORZICHTIG kenmerken de gradatie van een mogelijk verwondingsgevaar.

GEVAAR geeft een onmiddellijk gevaarlijke situatie aan, die, indien niet vermeden, tot de dood of ernstig letsel leidt.

WAARSCHUWING geeft een potentieel gevaarlijke situatie aan, die, indien niet vermeden, tot de dood of ernstig letsel kan leiden.

VOORZICHTIG geeft een potentieel gevaarlijke situatie aan, die, indien niet vermeden, tot gering of licht letsel kan leiden.

3.1.2 Markering van materiële schade

LET OP geeft een potentieel gevaarlijke situatie aan, die, indien niet vermeden, tot materiële schade kan leiden.

3.1.3 Markering van extra informatie

AANWIJZING geeft u extra informatie en nuttige tips voor een veilig en efficiënt gebruik van de zaklamp.

3.2 Aanvullende symbolen bij de veiligheidsinstructies

Explosiegevaar: waarschuwt voor de explosie van de batterij / accu door sterke verhitting

Verblindingsgevaar: waarschuwt voor verblinding door een lichtstraal met hoge lichtsterkte

Gebruiksaanwijzing volgen: verwijst naar de naleving van deze gebruiksaanwijzing

3.3 Symbolen op de Lamp

Optische straling: waarschuwt voor een mogelijke beschadiging van het netvlies door fotobiologische straling

3. Veiligheidsaanwijzingen



3.4 Symbolen op de verpakking

CE-markering: bevestigt de conformiteit met de geldende normen en wetgeving



3.5 Overzicht van de belangrijkste veiligheidsaanwijzingen

- De volgende veiligheidsaanwijzingen moeten voor gebruik van de zaklamp zorgvuldig worden gelezen!
- Wordt de lamp aan andere personen doorgegeven, moet de gebruiksaanwijzing mee worden overhandigd.
- Zijn waarschuwingsaanduidingen resp. -symbolen op het artikel aangebracht, mogen deze niet worden verwijderd.

GEZONDHEIDSRISICO

WAARSCHUWING

ONGEVAL- / VERWONDINGSGEVAAR VOOR KINDEREN

Zaklamp niet in de handen van kinderen of door medicijnen, drugs, lichamelijke / geestelijke beperkingen resp. ziekten aangetaste personen geven, omdat het gevaar van een verwonding van de ogen en ongevalgevaar bestaat.

Daarom:

- Kinderen niet met de lamp laten spelen.
- Personen met beperkingen mogen de lamp alleen onder toezicht of begeleiding door een verantwoordelijke persoon gebruiken.

WAARSCHUWING



VERBLINDINGSGEVAAR

De sterk verblindende werking van de lamp kan tijdelijk beperkt gezichtsvermogen en nabeelden veroorzaken, die kunnen leiden tot irritaties, beïnvloedingen of ongevallen kunnen leiden.

Daarom:

- Nooit direct in de lichtstraal kijken of andere personen in de ogen schijnen, geen pupillentest uitvoeren.
- Lichtstraal niet op mensen of dieren richten, omdat deze verblind kunnen worden.
- Geen optisch sterk bundelende instrumenten gebruiken voor het bekijken van de lichtstraal.
- Niet meerdere zaklampen gelijktijdig gebruiken, omdat dit de optische straling en zo het gevaar van netvliesbeschadiging vergroot.
- Commerciële gebruikers resp. gebruikers in het bereik van de publieke sector instrueren in de toepasselijke wetten en voorschriften.

Wat moet er gebeuren?:

→ Als een lichtstraal de ogen raakt, deze bewust sluiten en het hoofd uit de lichtstraal bewegen.

3. Veiligheidsaanwijzingen

VOORZICHTIG

GEVAAR VOOR LETSELS

Zaklamp of toebehoren niet gebruiken, wanneer deze beschadigd zijn, daerwondingsgevaar bestaat.

Daarom:

- Beschadigde delen buiten bedrijf nemen en vervangen of vakkundig laten repareren

VOORZICHTIG



FOTOBIOLOGISCHE VEILIGHEID (OGENVEILIGHEID)

De zaklamp is conform de norm IEC 62471 in de risicogroep 2 (gemiddeld risico) ingedeeld en gaat daarmee verder dan de „Vrije groep“. Het gevaar van Netvliesbeschadiging door optische straling (blauw licht 400nm tot 780nm) bestaat.

AANWIJZING

ELEKTROMAGNETISCHE COMPATIBILITEIT

De zaklamp voldoet aan de eisen van richtlijn 2014/30/EU m.b.t. de elektromagnetische compatibiliteit.

VERANDERINGEN / REPARATIES

VOORZICHTIG

GEEN WIJZIGINGEN / REPARATIES UITVOEREN

Reparaties, toevoegingen of wijzigingen van de lamp zijn niet toegestaan, omdat dit tot beschadigingen van de zaklamp of in gevaar brengen van personen kan leiden.

Daarom:

- Zaklamp niet als gereedschap gebruiken, beschadigen, veranderen of kortsluiten.
- Zaklamp niet openen (led kan niet worden vervangen)
- Reparaties nooit zelf uitvoeren, zaklamp naar de verkoper / dealer brengen.

3. Veiligheidsaanwijzingen

BATTERIJEN EN ACCU'S

WAARSCHUWING



EXPLOSIE-RESP. VERBRANDINGSGEVAAR

Door sterke verhitting kunnen batterijen / accu's exploderen.

Uittredend accuzuur kan brandwonden veroorzaken.

Daarom:

Batterijen en accu's

- niet langere tijd blootstellen aan direct zonlicht / grote hitte,
- niet verwarmen of in het vuur gooien en cumulatie van warmte in de zaklamp door bijv. afdekken vermijden,
- niet in het water gooien of in de regen laten liggen,
- niet inslikken,
- niet openen, beschadigen of kortsluiten,
- alleen opladen, wanneer ze overeenkomstig zijn gekenmerkt
- niet binnen het bereik van kinderen bewaren,
- alleen overeenkomstig de aangegeven markeringen (+/-) in de batterijhouder plaatsen,
- bij langere tijd niet gebruiken van de zaklamp resp. wanneer ze verbruikt zijn uit de zaklamp verwijderen

Wat moet er gebeuren:

Bij uitgelopen batterijen een doek eronder leggen en contact met de huid, ogen en slijmvliezen met de batterijvloeistof vermijden. Bij contact de betreffende plaatsen onmiddellijk met overvloedig helder water spoelen en een arts raadplegen.

LET OP

BATTERIJ- / ACCU-VERVANGING

- Batterijen / accu's op een schone, droog plaats tussen -10°C en +25°C bewaren.
- Batterijen / accu's alleen overeenkomstig de markering (+/-) inzetten.
- Batterij- / accu- resp. zaklampcontacten evt. voor het inleggen reinigen.
- Alleen voorgeschreven batterijen / accu's gebruiken.
- Alleen batterijen / accu's van hetzelfde type gebruiken.
- Nooit nieuwe en gebruikte batterijen / accu's samen gebruiken.
- Batterijen / accu's altijd allemaal tegelijk vervangen
- Batterijen / accu's niet binnen de reikwijdte van kinderen bewaren.
- Let op bij het opladen van accu's op de aanwijzingen van de fabrikant van het laadapparaat.

3. Veiligheidsaanwijzingen

LET OP

STORINGEN VAN DE ZAKLAMP

Zaklamp voor gebruik altijd op functie controleren en voor de veiligheid een reserve-zaklamp en reserve batterijen of accu's meenemen. Als de zaklamp niet of niet correct functioneert, als volgt te werk gaan:

- Controleren, of de batterijen / accu's met de juiste polariteit (+/-) ingelegd en functioneel zijn
- Zaklampen- resp. batterijcontacten controleren en evt. reinigen.

Wat moet er gebeuren:

→ Om weer alle functies te kunnen gebruiken, nieuwe batterijen / accu's plaatsen.

AFVALVERWERKING / MILIEUBESCHERMING

LET OP

AFVALVERWIJDERING / RECYCLING

Gooi de zaklamp en de batterijen / accu's niet in het huishoudelijk afval. Ze moeten conform de landspecifieke voorschriften worden afgevoerd. In dit apparaat zijn herbruikbare materialen begrepen.

Daarom:

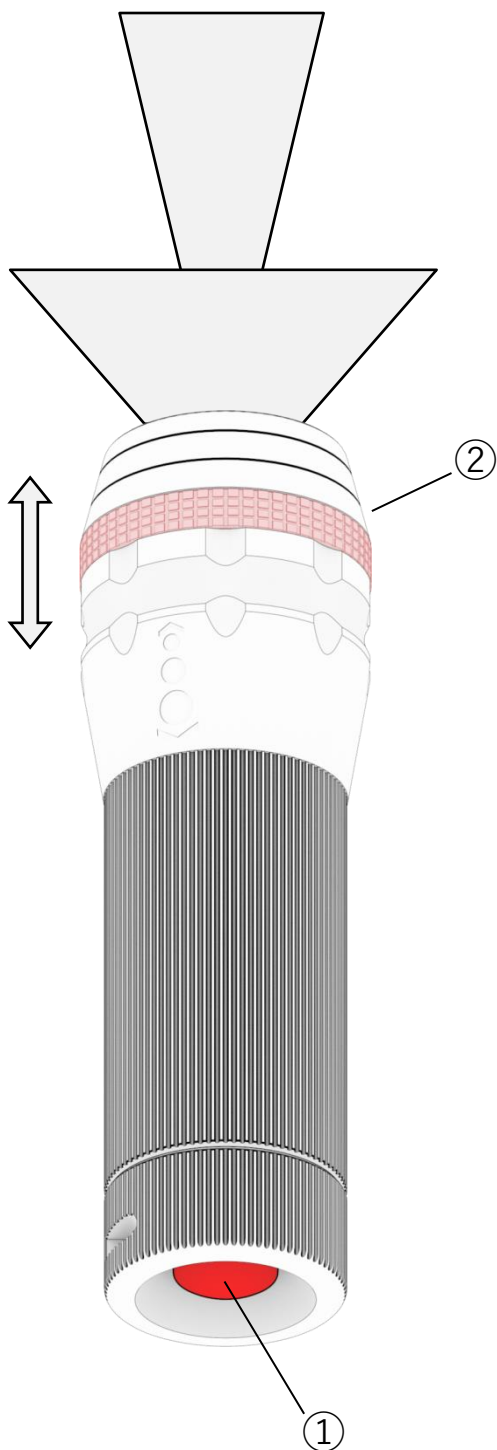
- Zaklampen bij een plaatselijk inzamelpunt voor de recycling van elektrische en elektronische apparaten afgeven.
- Verbruikte batterijen / accu's bij de plaatselijke batterij-inzameling of daar, waar batterijen / accu's worden verkocht, afgeven.
- Verpakkingsmateriaal scheiden en correct afvoeren.

4. Overzicht van de afkortingen

In deze handleiding worden de volgende afkortingen gebruikt:

Led > light-emitting-diode (licht emitterende diode)

5. Bediening



5.1 Zaklamp in- en uitschakelen

Door drukken van de drukschakelaar ① kan de zaklamp worden in- en uitgeschakeld

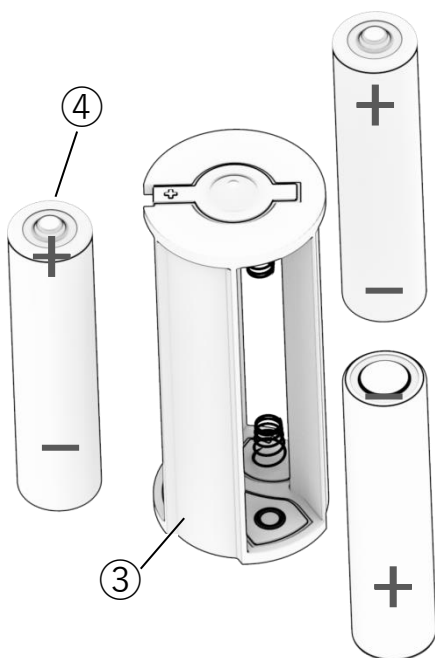
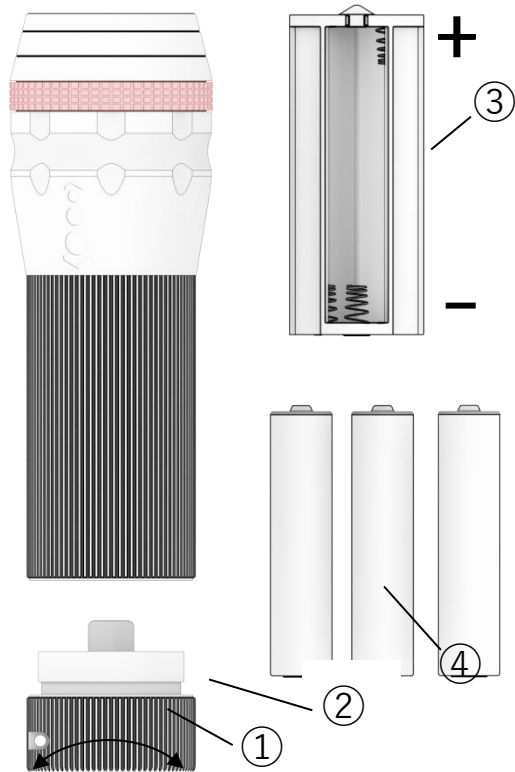
5.2 Lichtfuncties instellen

1. Zaklamp met de drukschakelaar ① door krachtig drukken inschakelen
2. Door licht drukken van de drukschakelaar ① tussen de verschillende modi wisselen
 - Modus 1 > Helderheid hoog
 - Modus 2 > Helderheid laag
 - Modus 3 > Flashlight

5.3 Lichtkegel verstellen (zoom-functie)

1. Zaklamp met de drukschakelaar ① inschakelen
2. Lampenkop ② naar voren schuiven (geconcentreerd licht veraf)
3. Lampenkop ② naar achter schuiven (verstrooid licht dichtbij)

5. Bediening



5.4 Vervanging van de batterijen

1. Zaklamp met de schakelaar ① uitschakelen
2. Eindkap ② van de zaklamp losschroeven
3. Batterij-adapter ③ uittrekken
4. Verbruikte batterijen ④ verwijderen

VOORZICHTIG



EXPLOSIE- EN BRANDGEVAAR

Batterijen altijd met de juiste polariteit inzetten op +/--markering letten

5. Nieuwe batterijen ④ met de juiste polariteit, zie +/- markering op de batterij-adapter ③ inzetten
6. Batterij-adapter ③ met de juiste polariteit (met de puntige kant eerst), zie +/- markering inzetten
7. Eindkap ② rechtsom vastschroeven

LET OP

Deze zaklamp mag alleen met in de handel verkrijgbare batterijen 1,5 V type AAA worden gebruikt.

5.5 Reiniging

Let bij het reinigen op het volgende:

- Reinig de zaklamp alleen met een droge niet pluizende doek
- Gebruik geen agressieve chemicaliën of schuurmiddelen

5. Bediening

5.6 Inspecties

Elk product is onderhevig aan tijdsgelateerde slijtage. Jaarlijks resp. voor elk gebruik de veiligheid en functie van de zaklamp en de batterijen controleren.

LET OP

BESCHADIGDE RESP. OUDE BATTERIJEN VERVANGEN EN AFVOEREN.

DEFECTE ZAKLAMP RESP. TOEBEHORENDELEN NIET GEBRUIKEN EN CONTACT OPNEMEN MET VERKOPER / DEALER.

5.7 Garantie

Onze producten worden onderworpen aan een strenge kwaliteitscontrole. Als deze zaklamp in tegenstelling tot de verwachtingen niet perfect functioneert, contact opnemen met de verkoper / dealer.

LET OP

ONDESKUNDIGE REPARATIES

Het apparaat mag alleen worden gerepareerd door een geautoriseerd servicebedrijf, anders vervalt de wettelijke garantie.

6. Technische gegevens

Aanduiding	Waarde
led	1 x CREE
Lengte	105 mm
Kopdiameter	33 mm
Gewicht (zonder verpakking en batterij)	79 g
Batterijen	3 x Alkaline batterij, type AAA, 1,5 V, 1200 mAh
Lichtstroom *	120 lm
Lichtbereik *	150 m
Lichtmodus (helderheid)	omhoog laag
Lichtduur **	2,25 h 12 h
Bescherming tegen water	IPX4

* Lichtstroom (lumen) resp. maximale lichtbereik (meter) gemeten in de helderste instelling bij inschakelen met nieuwe batterijen. Het gaat om gemiddelde waarden, die afhankelijk van led en batterij + / - 20 % kunnen afwijken.

** De lichtduur definieert de tijdsduur gemeten 30 seconden na het eerste inschakelen van de lamp met gebruik van nieuwe batterijen tot het tijdstip, waarop de lichtsterkte 10% van haar aanvangsvermogen bereikt.