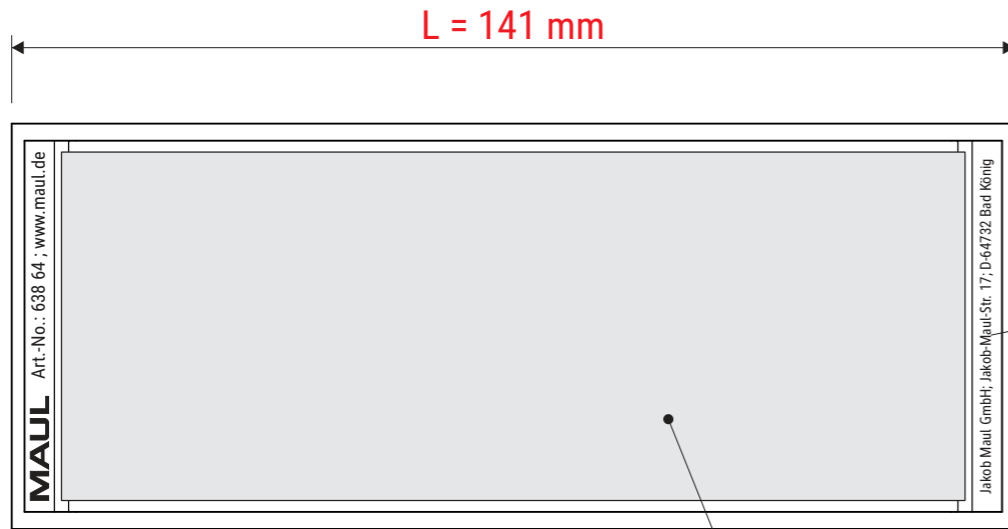


# Technisches Datenblatt / Technical Datasheet

## Art.-No. 63864



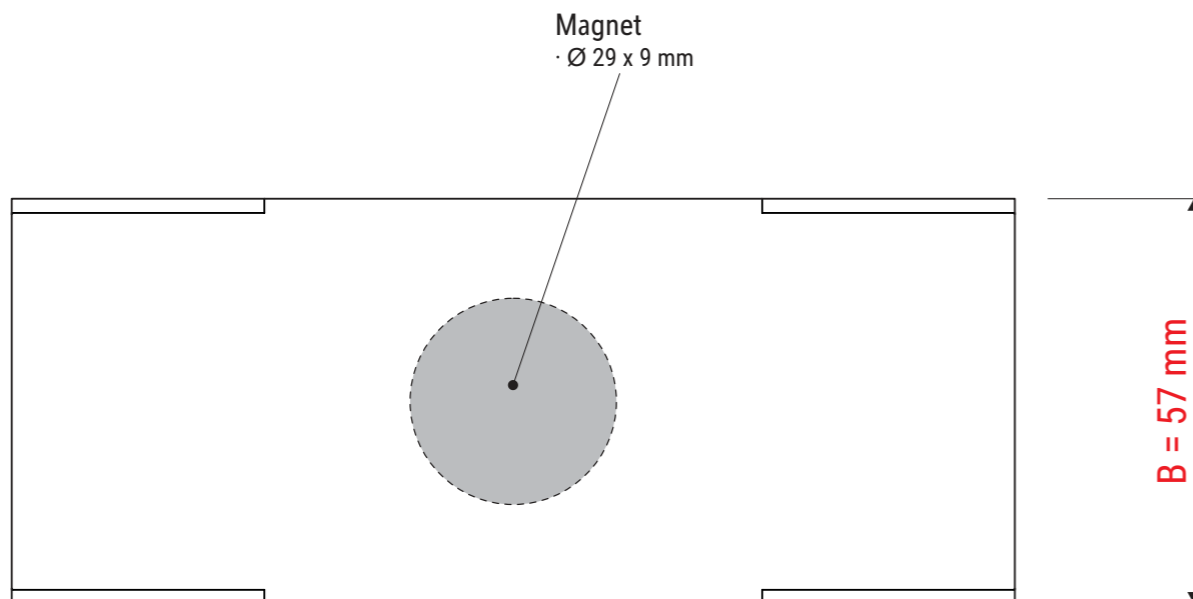
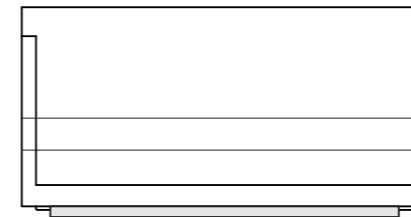
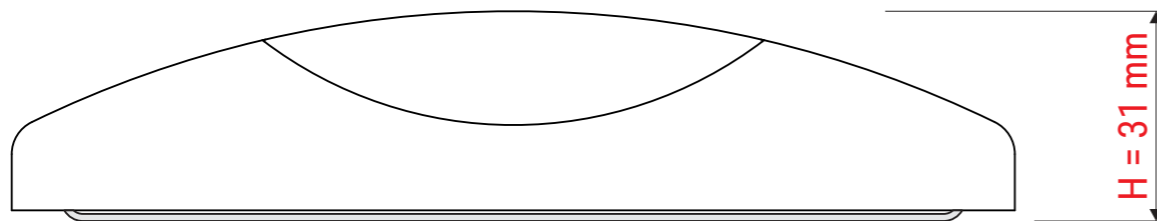
Produkthaftung

Abmaße Produkt: **L x B x H**  
 141 x 57 x 31 mm  
 Gewicht kompl.: 0,088 kg

Verp. Abmaße : L x B x H (1 Stck. im Karton)  
 172 x 60 x 32 mm  
 Gewicht kompl.: 0,102 kg

- dickes Spezialvlies
- sparsam im Verbrauch
- hohe Aufnahmefähigkeit
- weiß

- mit automatischer Vlies-Spanneinrichtung
- magnetaftend zur Anbringung an magnetaftenden Oberflächen



Kunststoff

Kunststoff