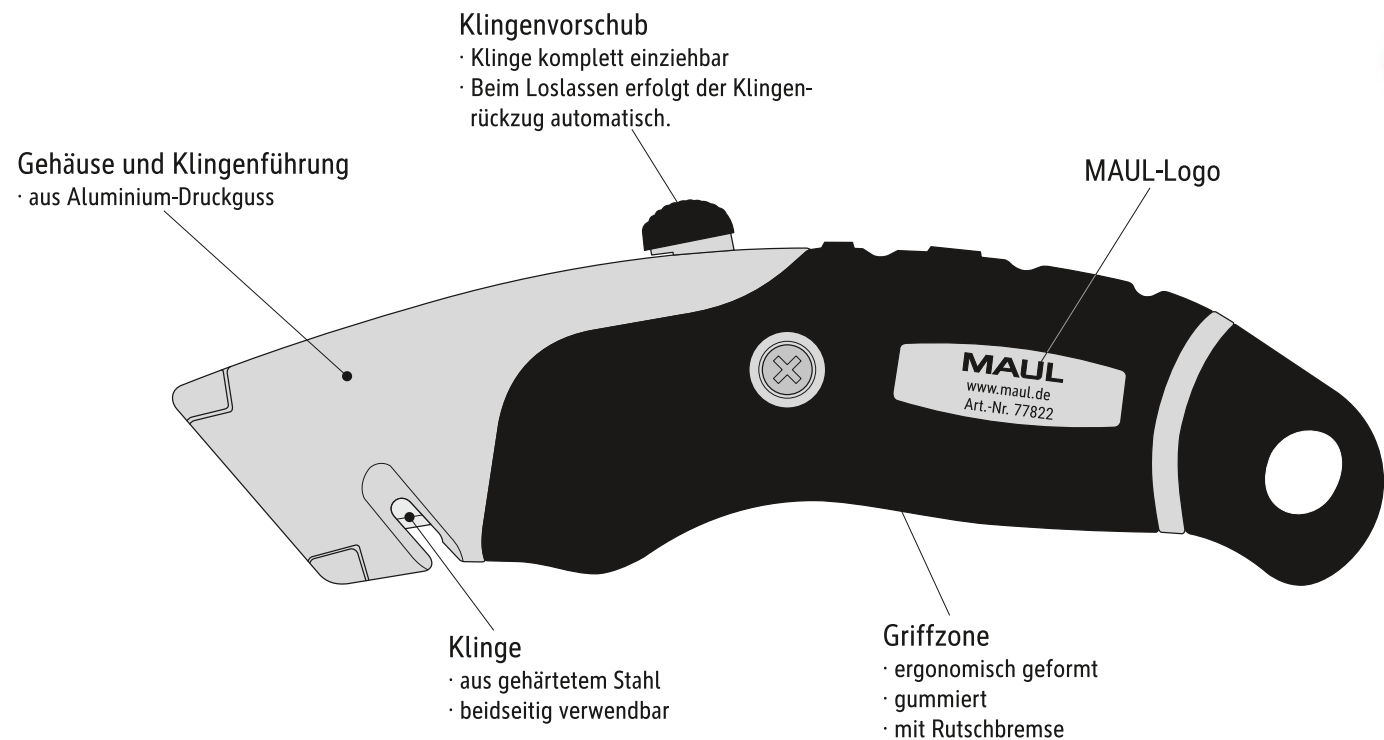
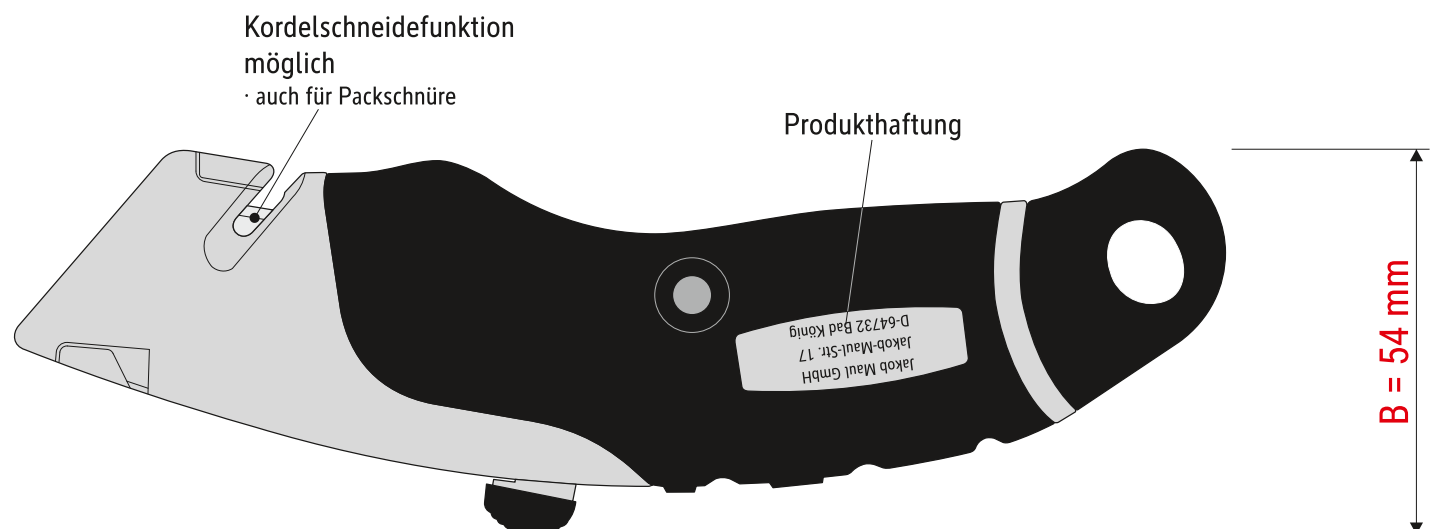
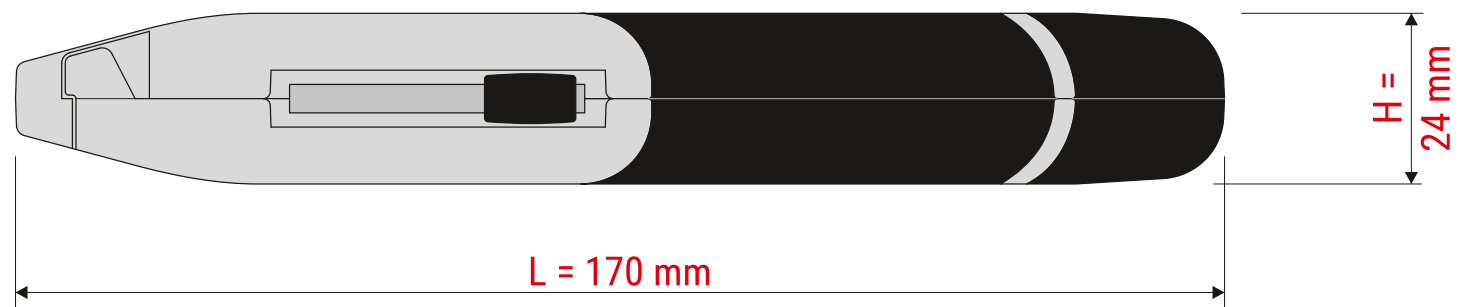


Technisches Datenblatt / Technical Datasheet

Art.-No. 77822



- Für Links- und Rechtshänder geeignet
- GS-geprüft
- Auch zum Auf- oder Anhängen
- inkl. 5 Ersatzklingen
- Zerschneiden von Packschnüren mit zurückzogener Klinge möglich.



Abmaße Produkt: **L x B x H**
 170 x 54 x 24 mm
 Gewicht kompl.: 0,136 kg

Verp. Abmaße: L x B x H
 (1 Stck. in der Blisterverpackung)
 210 x 80 x 28 mm
 Gewicht kompl.: 0,152 kg

Technisches Datenblatt / Technical Datasheet

Art.-No. 77822



Magazin für bis zu 5 Ersatzklingen im Griff



Einfacher und werkzeugloser Klingentausch

