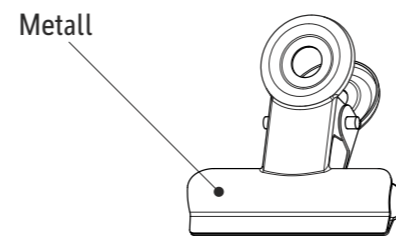
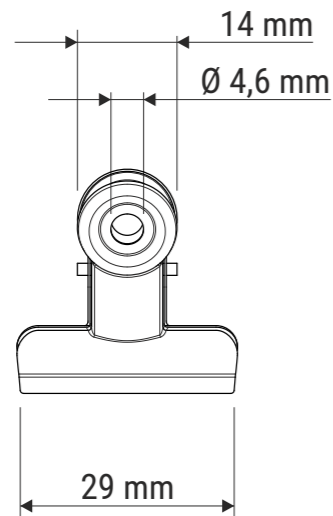
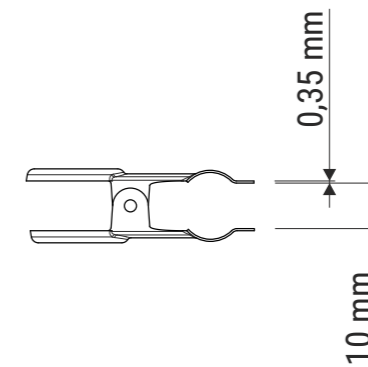
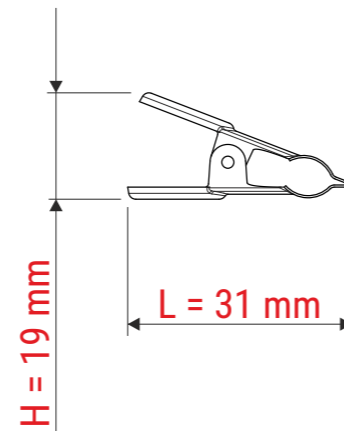
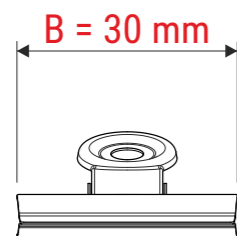


Technisches Datenblatt / Technical Datasheet

Art.-No. 21730



Klemmweite 10 mm

Abmaße Produkt: **L x B x H**
31 x 30 x 19 mm
Gewicht kompl.: 0,0036 kg

Verp. Abmaße: L x B x H (10 Stck. im Folienbeutel mit Kopfkarte)
130 x 100 x 30 mm
Gewicht kompl.: 0,039 kg