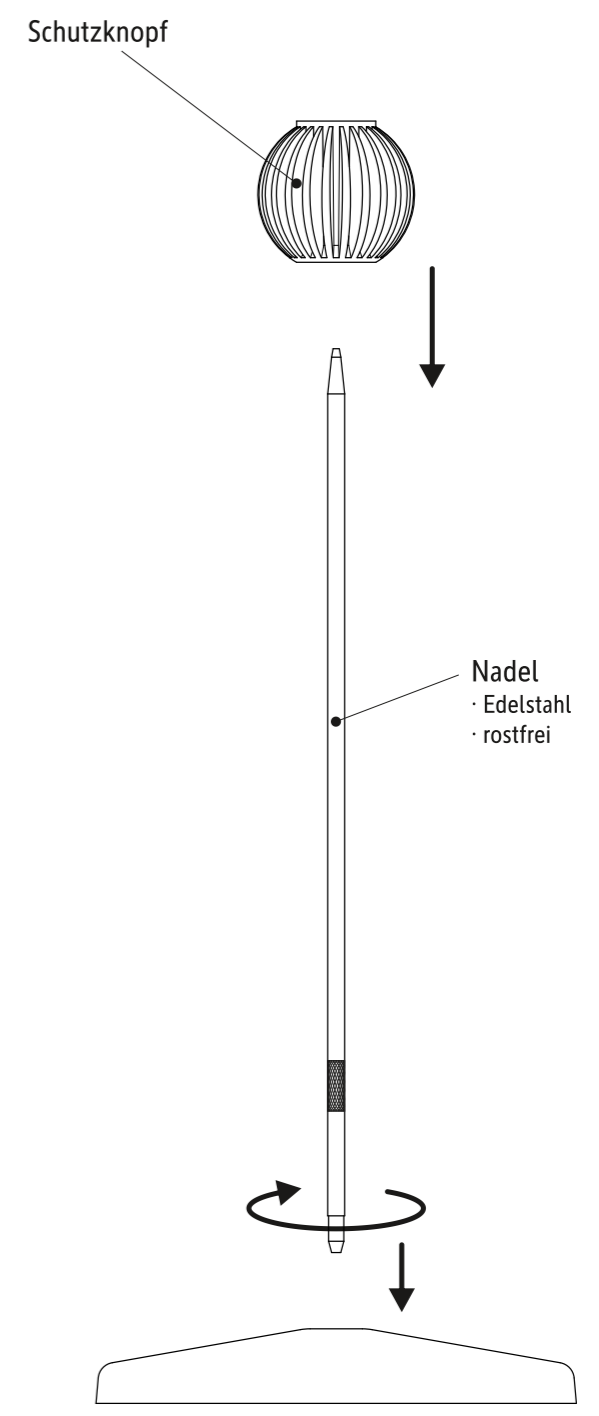
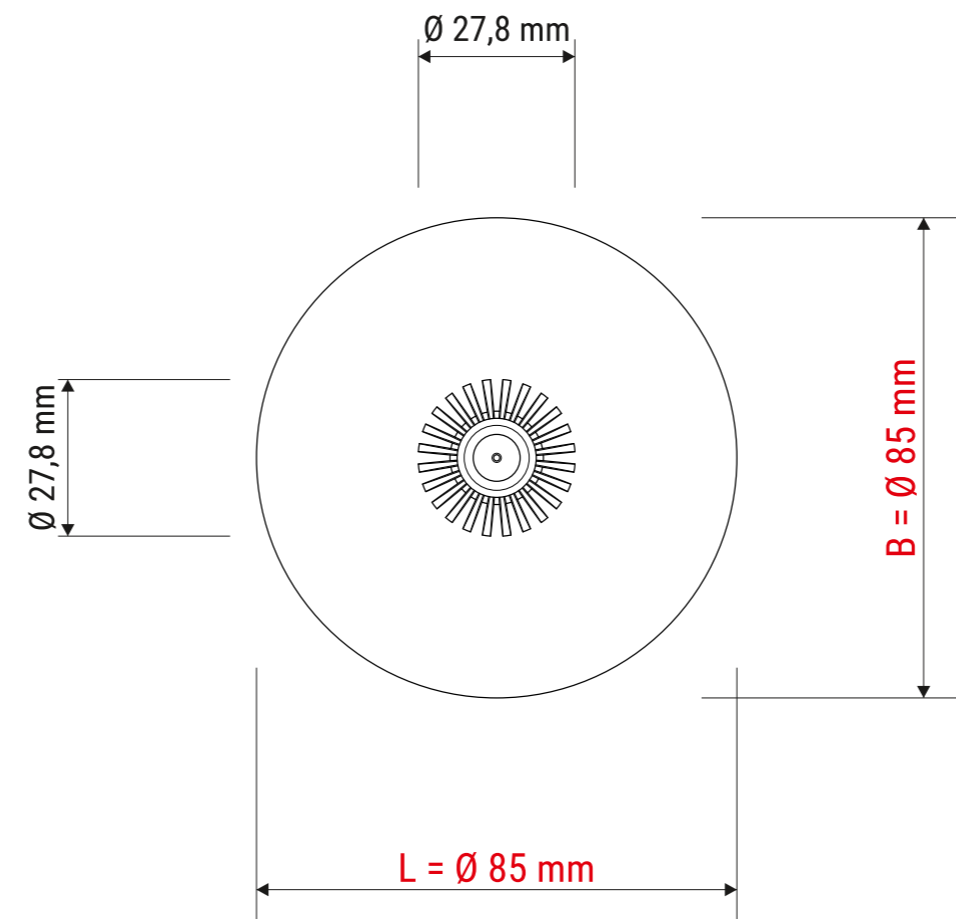
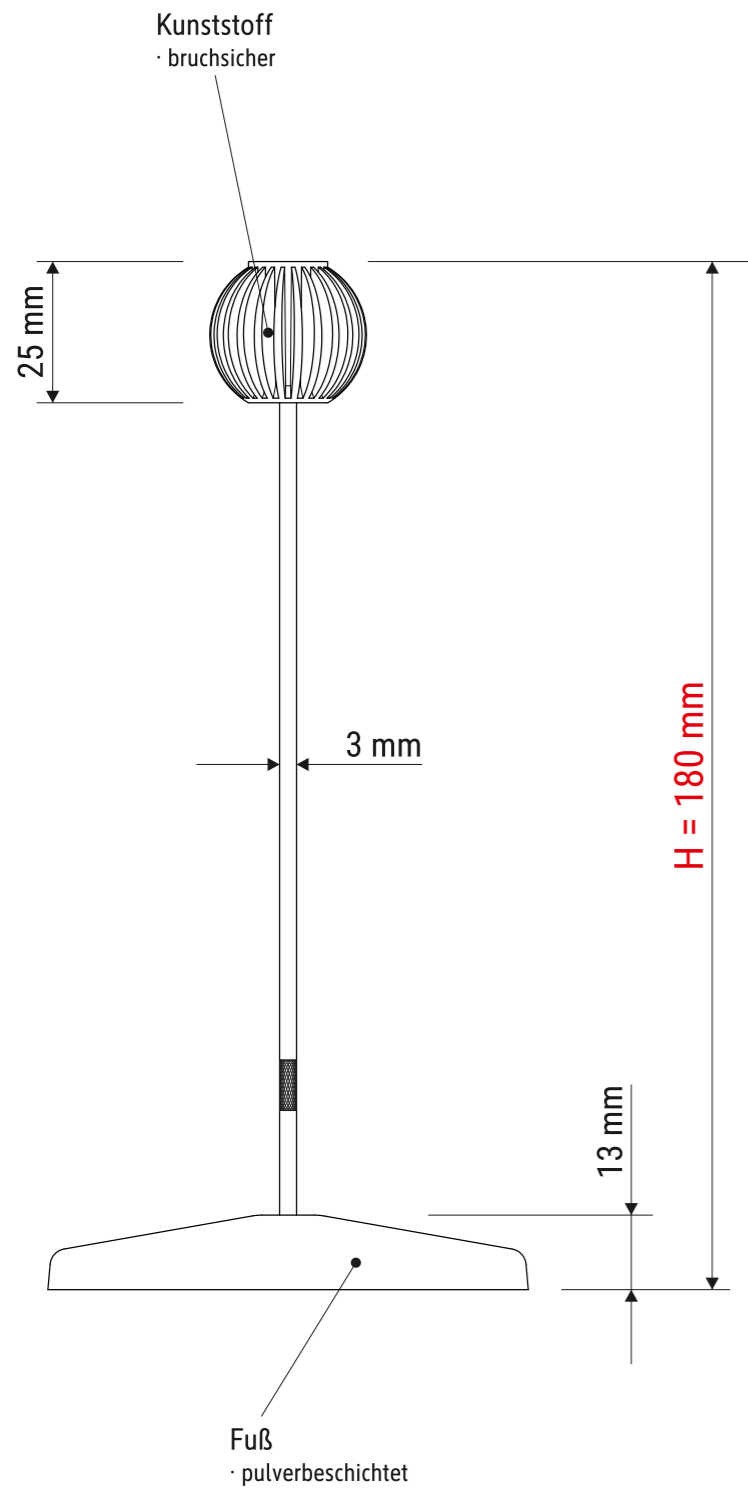


Technisches Datenblatt / Technical Datasheet

Art.-No. 32019



Abmaße Produkt: **L x B x H**
85 x 85 x 180 mm
Gewicht: 0,095 kg

Verp. Abmaße : L x B x H (10 Stck. im Karton)
230 x 90 x 58 mm
Gewicht kompl.: 1,013 kg