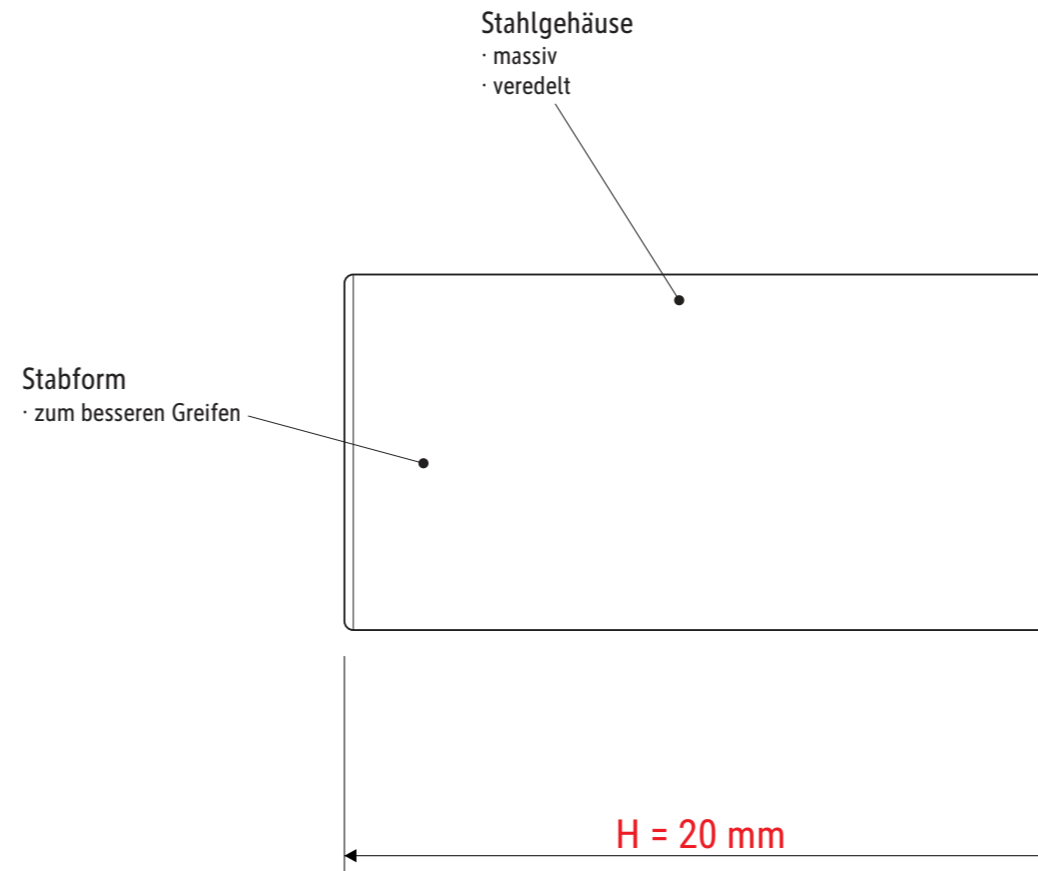
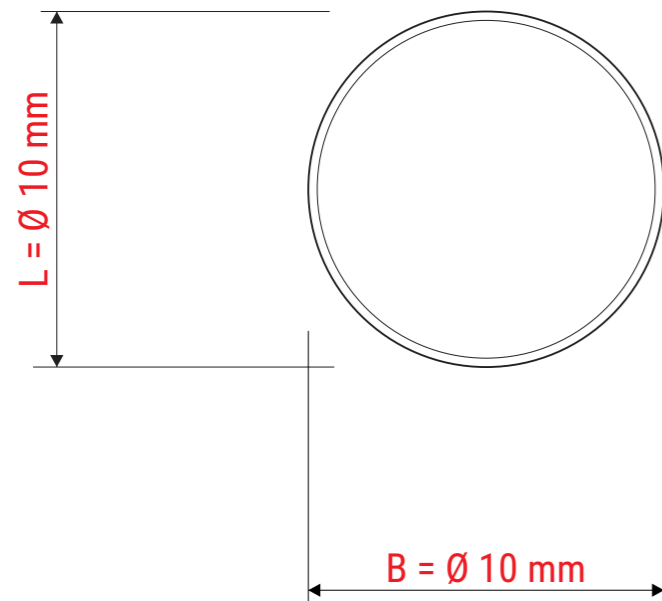


# Technisches Datenblatt / Technical Datasheet

## Art.-No. 61850



Haftkraft: 2,4 kg

Abmaße Produkt: **L x B x H**  
10 x 10 x 20 mm  
Gewicht: 0,012 kg

Verp. Abmaße : L x B x H (4 Stck. im Karton)  
95 x 89 x 27 mm  
Gewicht kompl.: 0,076 kg