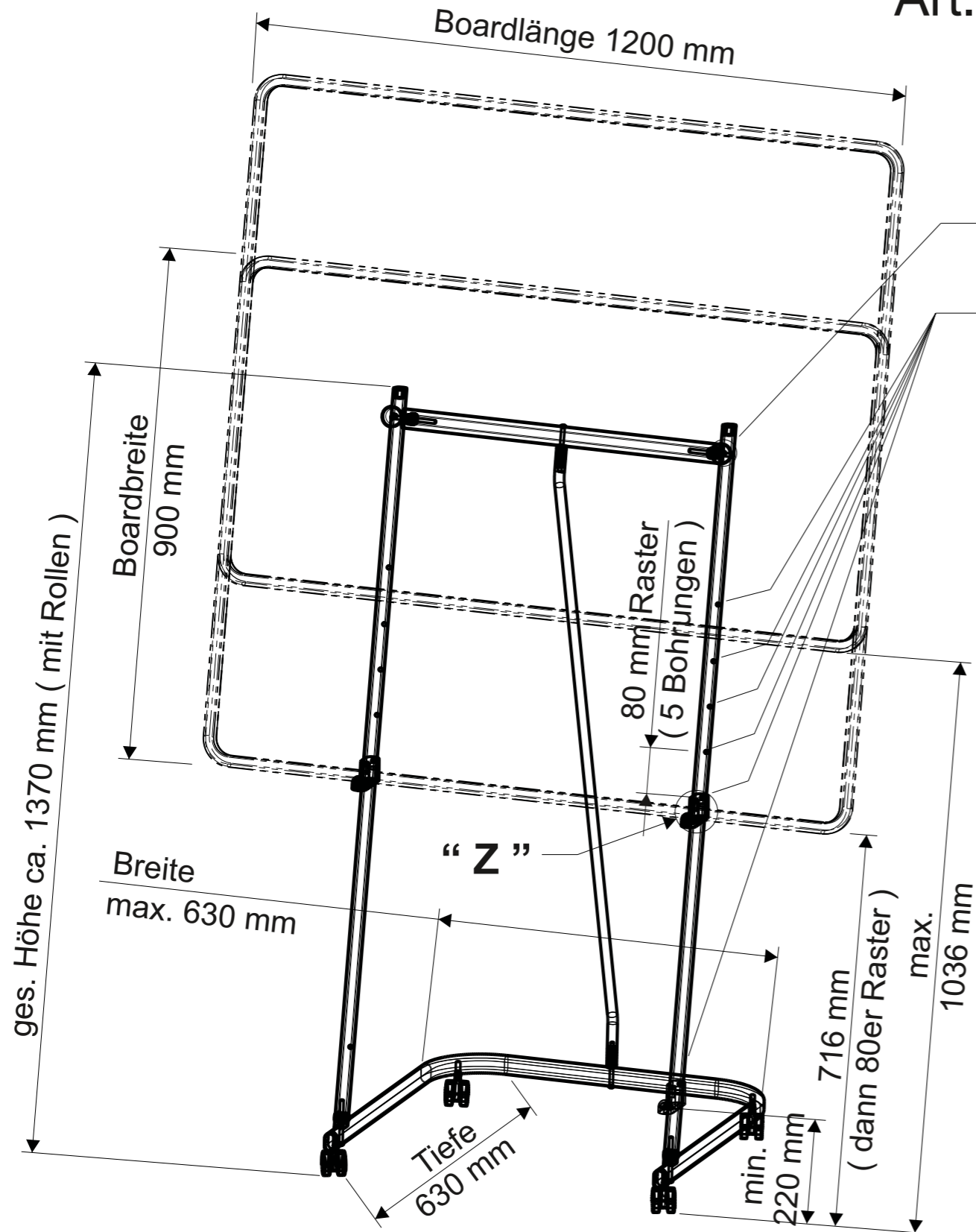


Technisches Datenblatt Technical Datasheet Art.-No. 63710

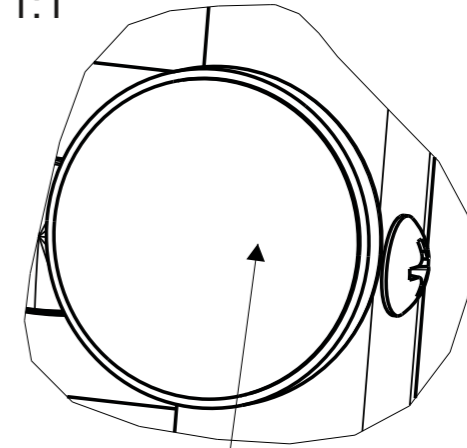


“ X ”

6- fach Höhenverstellung
(Bohrung v. hinten)

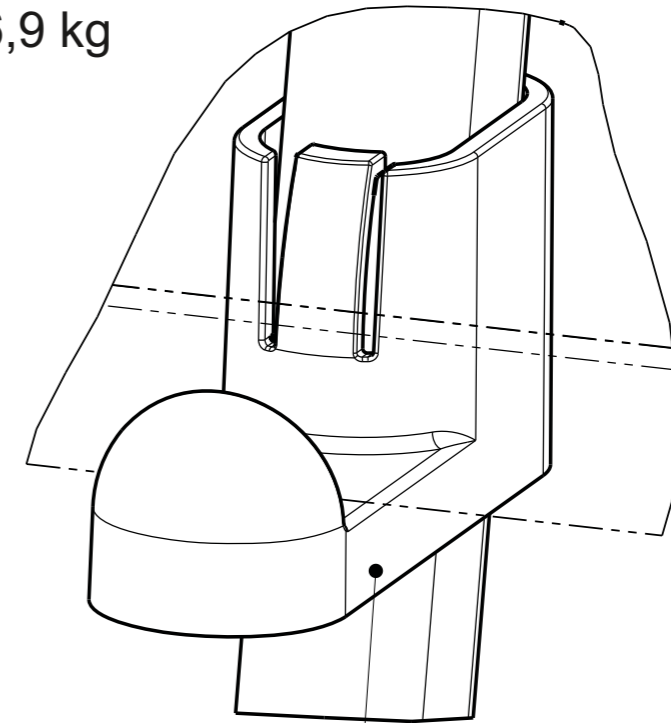
Verp. Abmaße : L x B x H
1384 x 790 x 82 mm
Gewicht kompl.: 16,9 kg

“ X ”
1:1



Magnethalter

“ Z ”
1:1



Kunststoff-Spritzteil