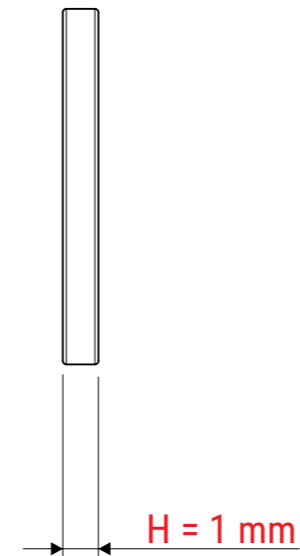
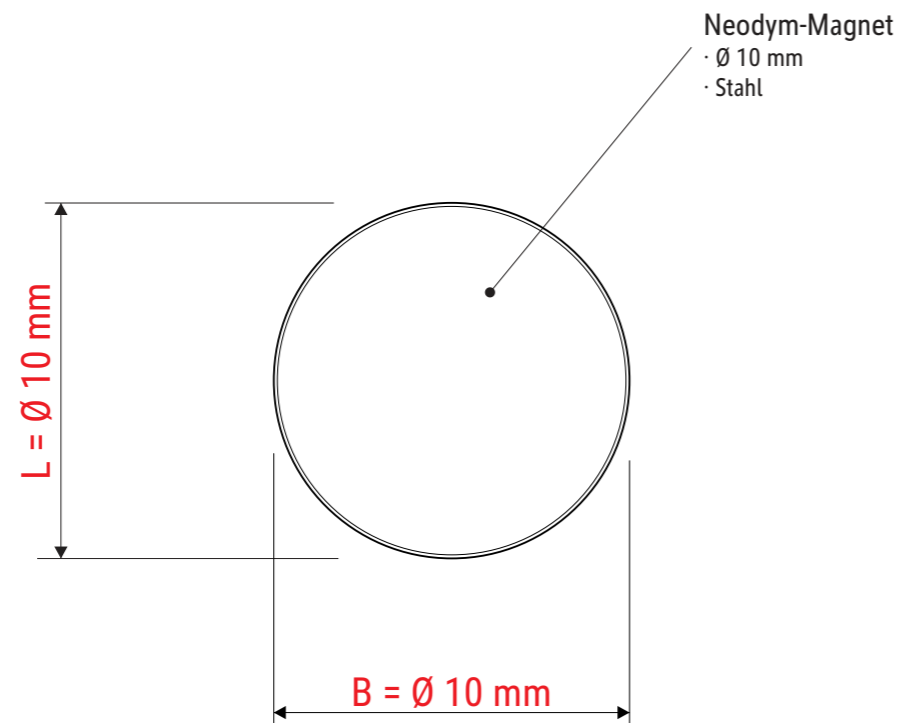


Technisches Datenblatt / Technical Datasheet

Art.-No. 61661



Haftkraft: 0,5 kg

Abmaße Produkt: **L x B x H**
10 x 10 x 1 mm
Gewicht: 0,0006 kg

Verp. Abmaße : L x B x H (10 Stck. im Karton)
92 x 85 x 25 mm
Gewicht kompl.: 0,039 kg