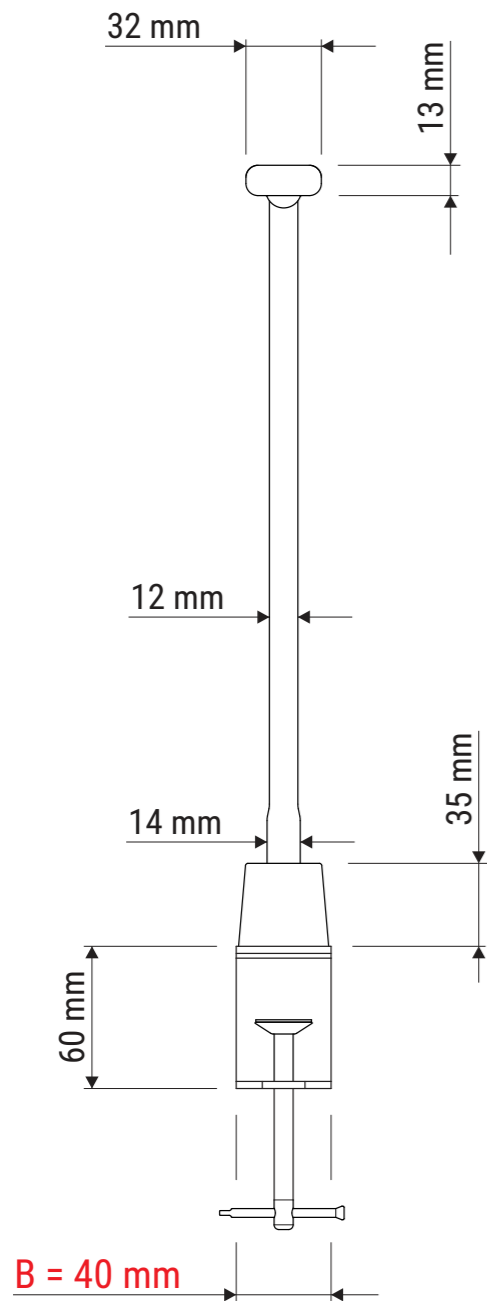


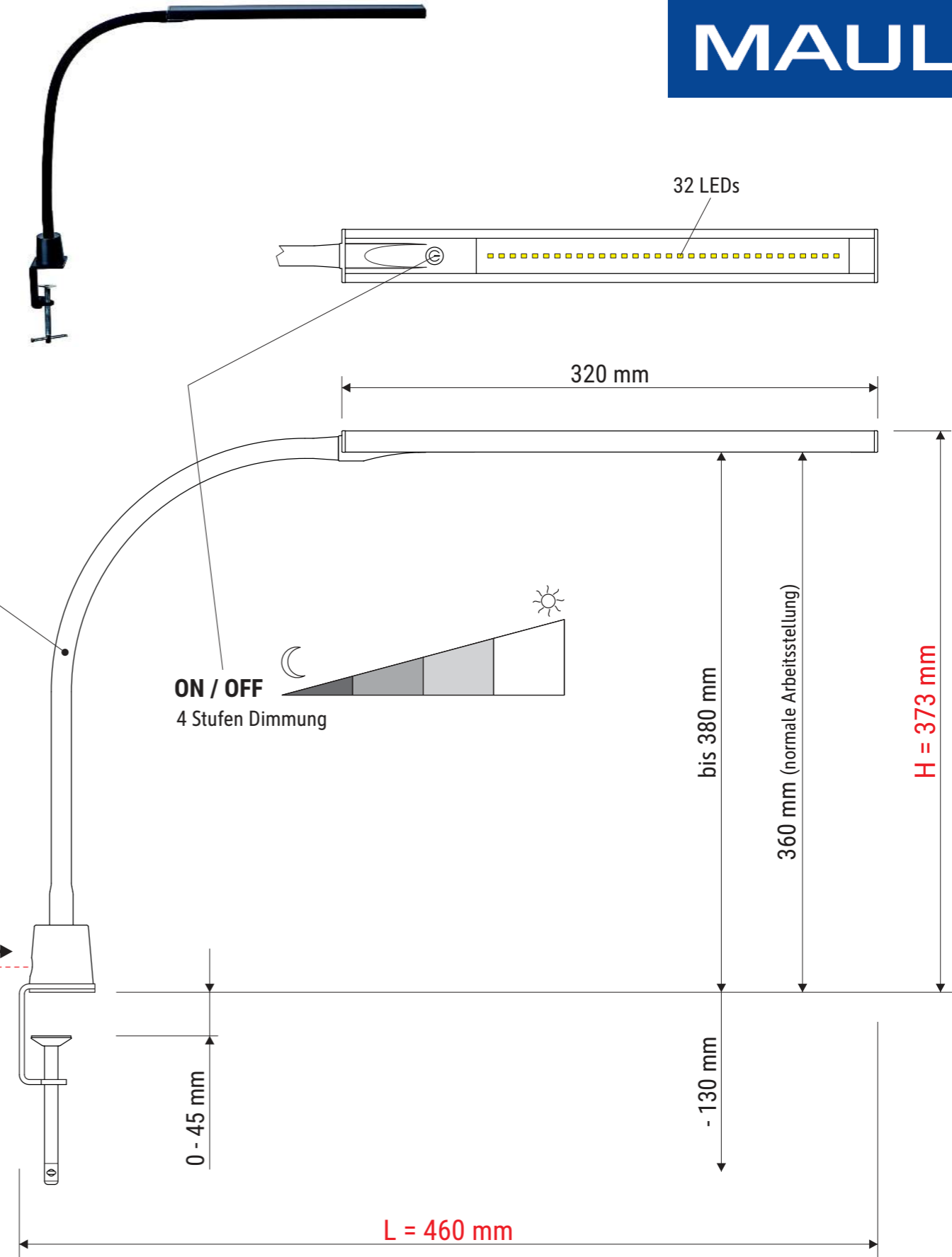
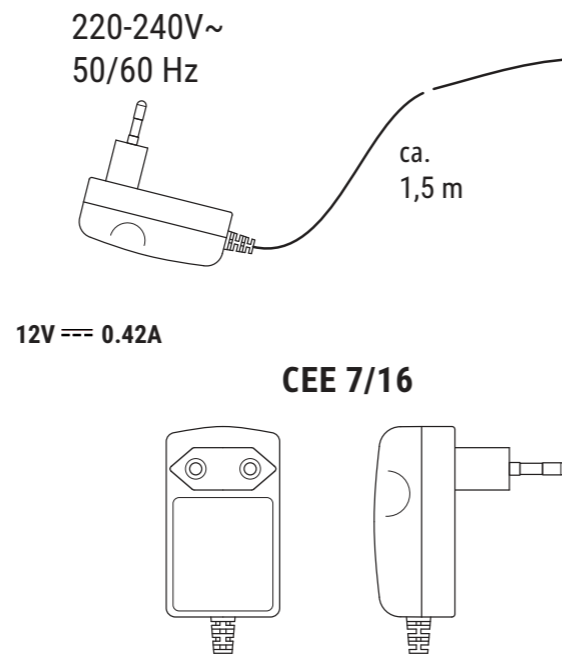
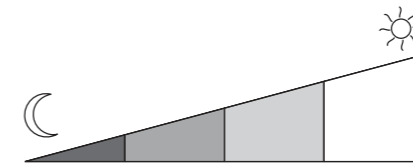
Technisches Datenblatt / Technical Datasheet

Art.-No. 82026



- Arm:
- Metall
 - Oberfläche gummiert
 - komplett flexibel
 - Ø 12 mm
 - ca. 380 mm lang

ON / OFF
4 Stufen Dimmung



Abmaße Produkt: L x B x H
460 x 40 x 373 mm
Gewicht: 0,488 kg

Verp. Abmaße : L x B x H
420 x 175 x 60 mm
Gewicht kompl.: 0,735 kg