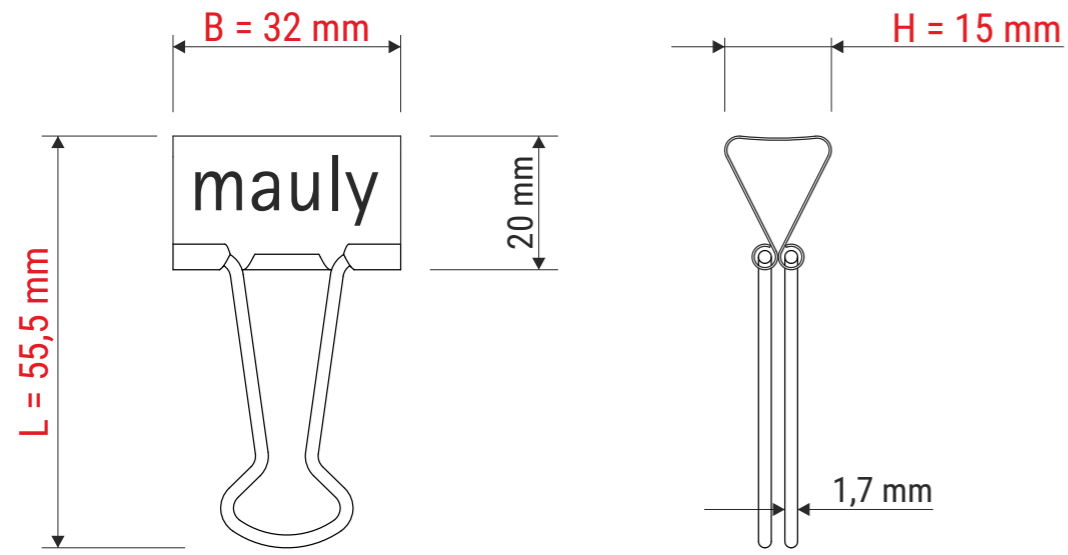


# Technisches Datenblatt / Technical Datasheet

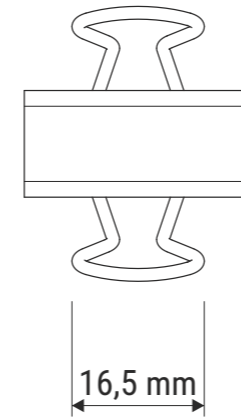
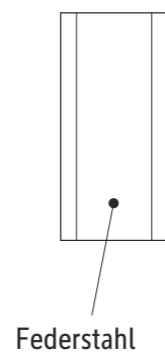
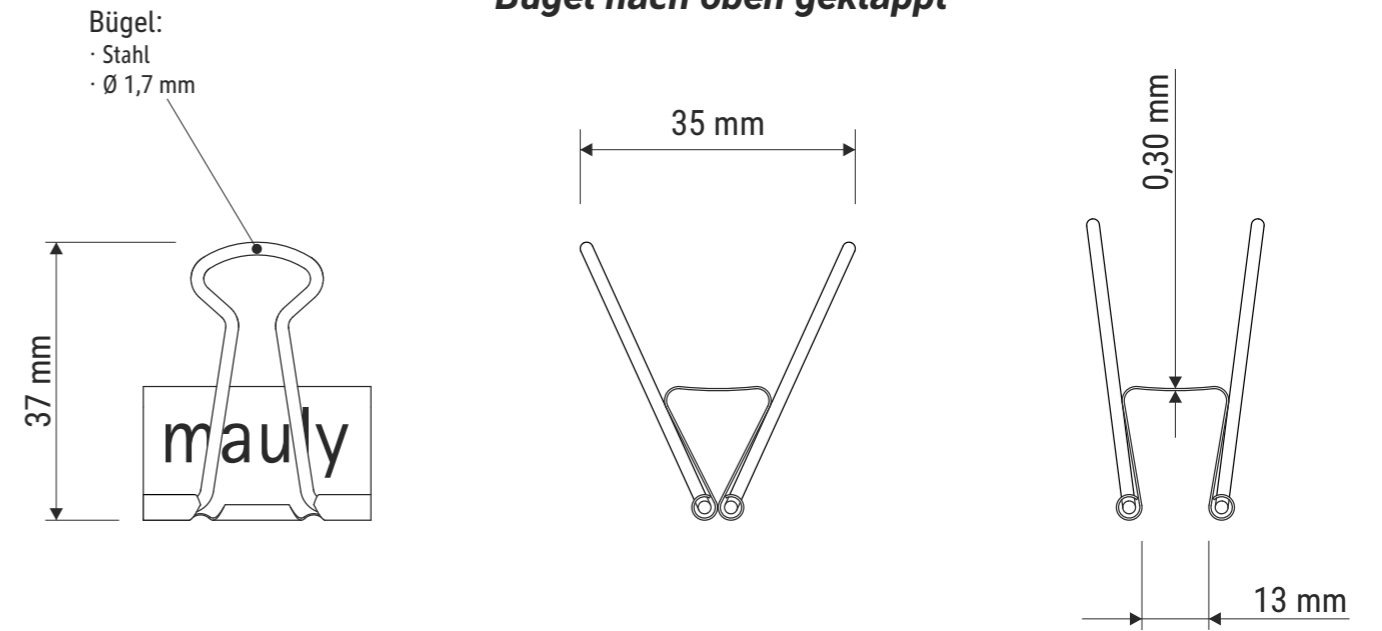
## Art.-No. 21532



**Bügel nach unten geklappt**



**Bügel nach oben geklappt**



Abmaße Produkt: **L x B x H**  
55,5 x 32 x 15 mm  
Gewicht kompl.: 0,008 kg

Verp. Abmaße: L x B x H (12 Stck. im Beutel mit Kopfkarte)  
175 x 120 x 25 mm  
Gewicht kompl.: 0,101 kg

Klemmweite 13 mm