

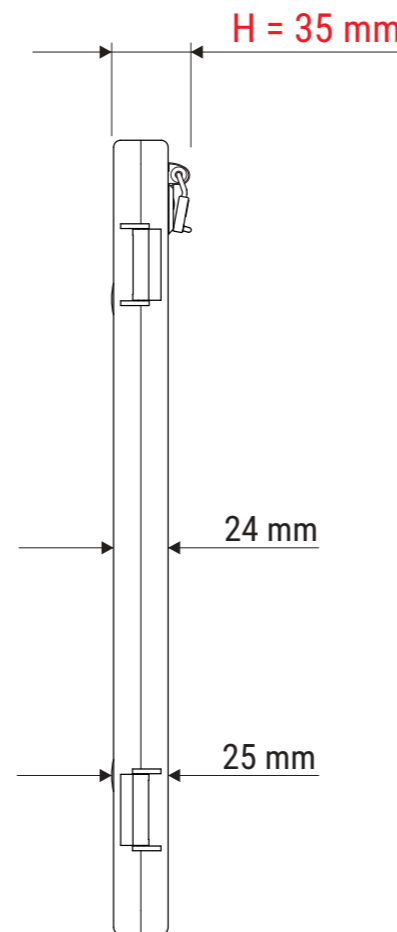
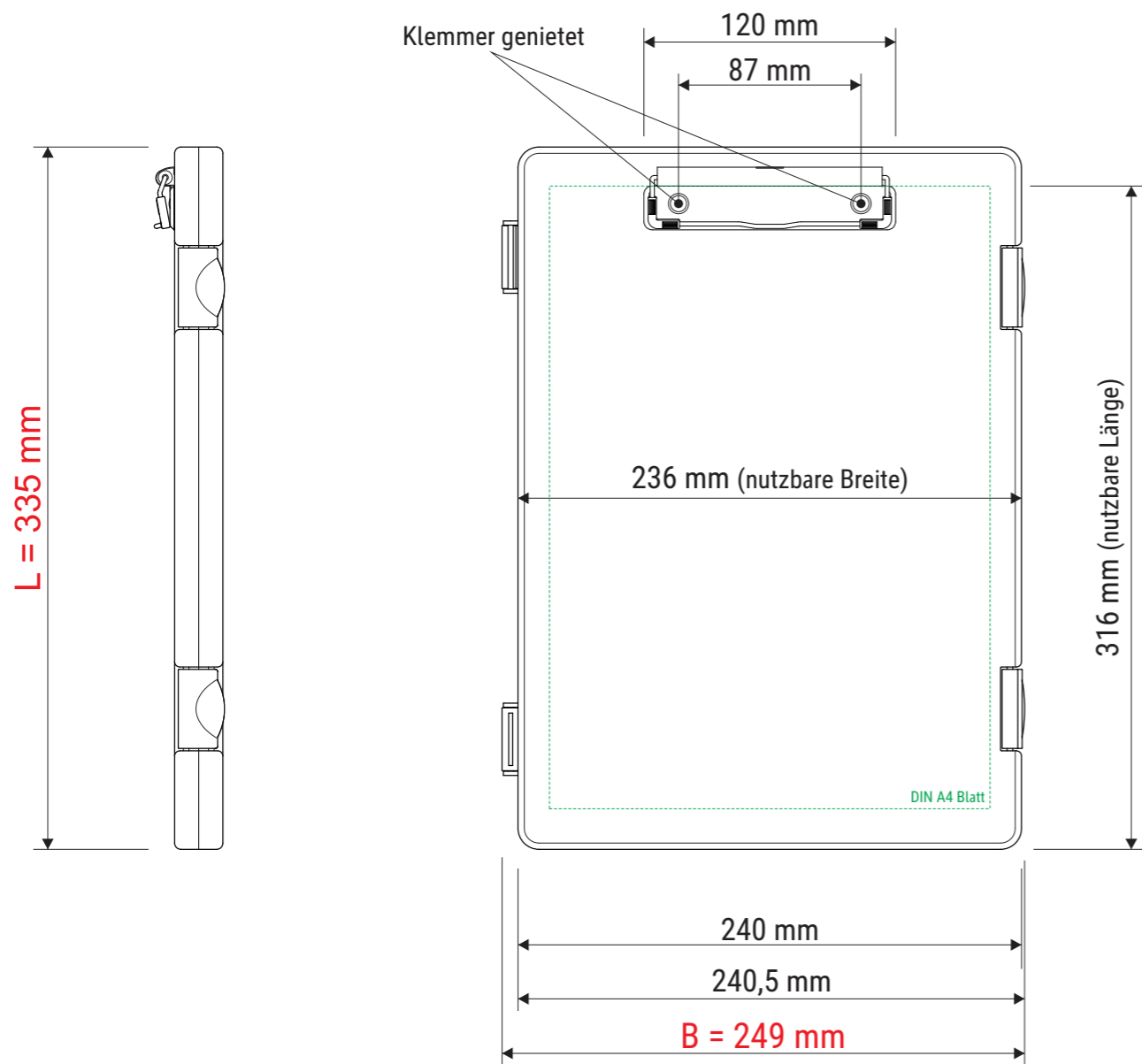
Technisches Datenblatt / Technical Datasheet

Art.-No. 23492



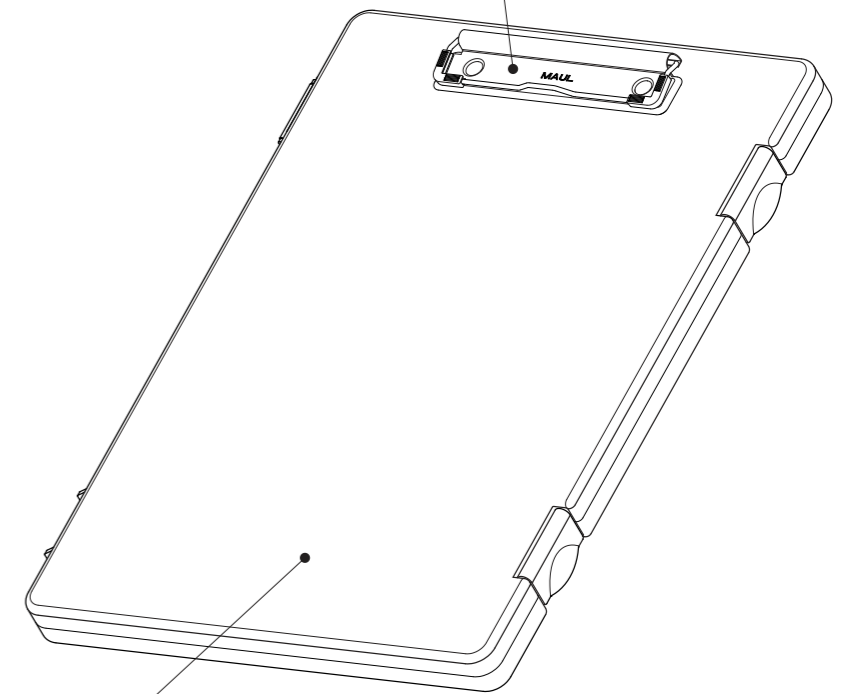
· Plattenstärke 2,3 mm

zusammengeklappt



Bügelklemme mit Griffmulde

- flach
- stabil
- Klemmweite ca. 8 mm
- mit schützenden Kunststoff-Ecken (schwarz)



Material:

- Polypropylen (bruchsicher)
- Oberfläche matt erodiert

Abmaße Produkt: **L x B x H**
335 x 249 x 35 mm
Gewicht kompl.: 0,403 kg

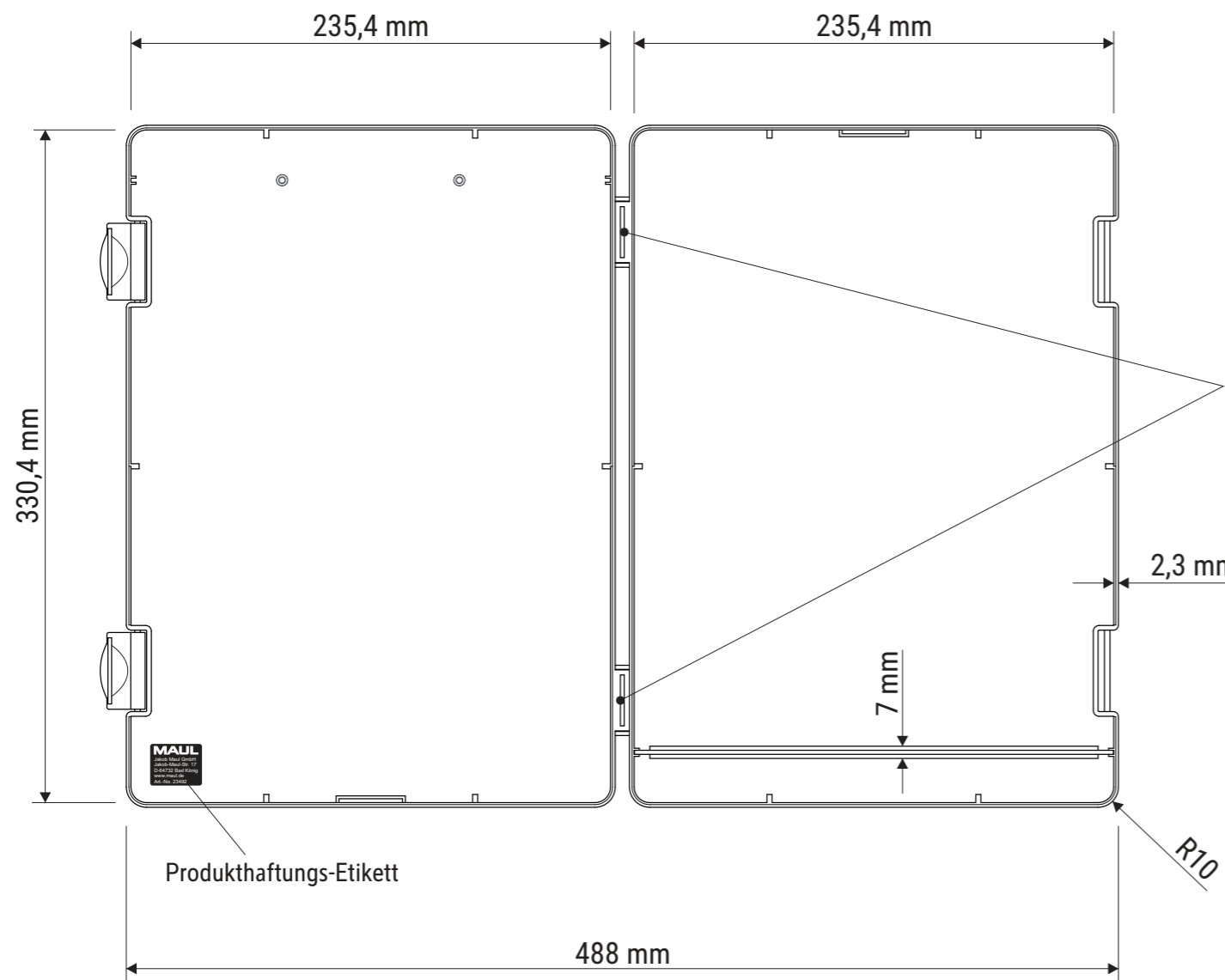
Verp. Abmaße: L x B x H (1 Stck. in Folie eingeschweißt)
335 x 249 x 35 mm
Gewicht kompl.: 0,411 kg

Technisches Datenblatt / Technical Datasheet

Art.-No. 23492

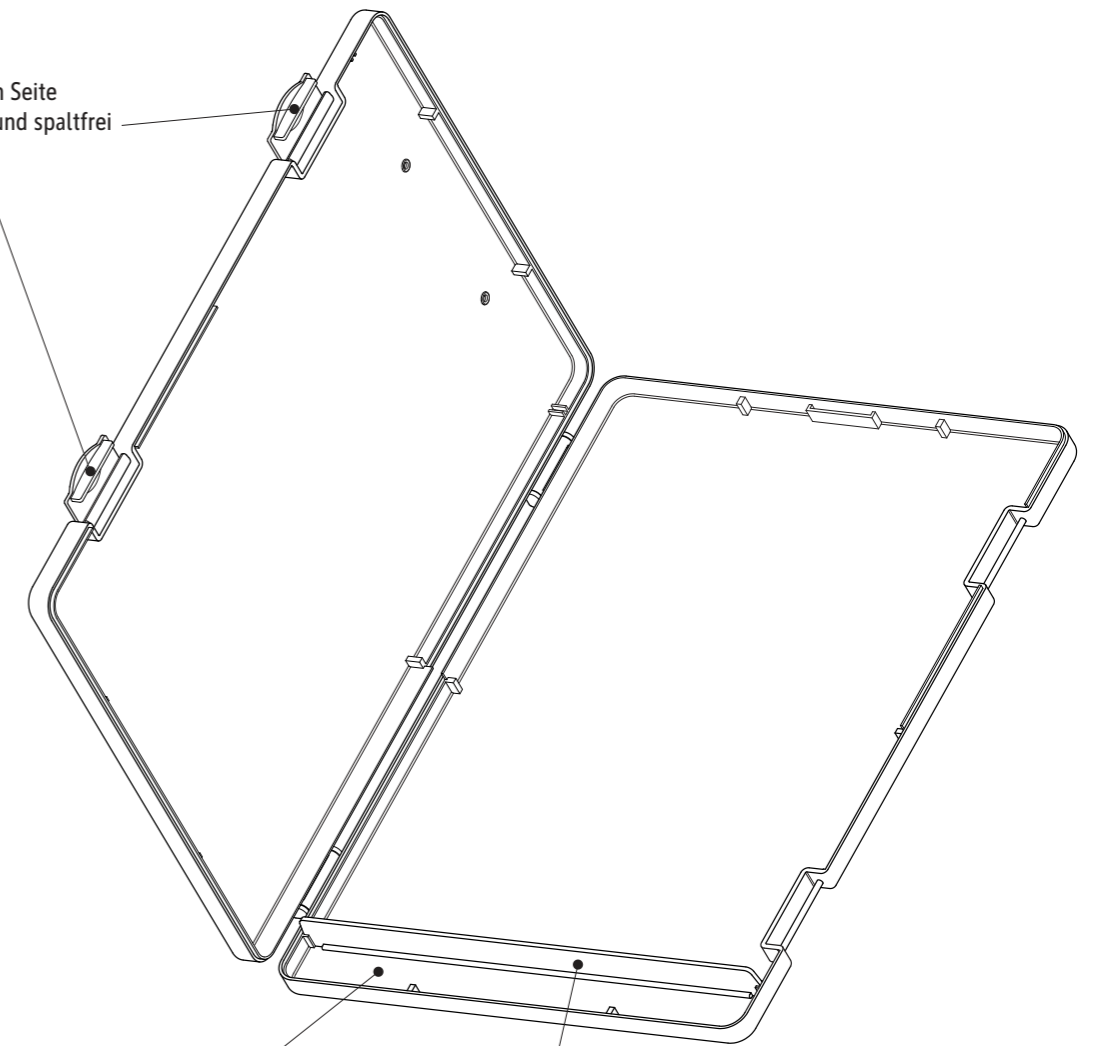


aufgeklappt



Verschlussclips
 · 2 Stck. an der langen Seite
 · verschließen sicher und spaltfrei

Kunststoff-scharniere
 · stabil
 · leicht zu bedienen



Stiftfach

Trenn-Einsatz
 · herausnehmbar
 · 235 x 17 x 2 mm